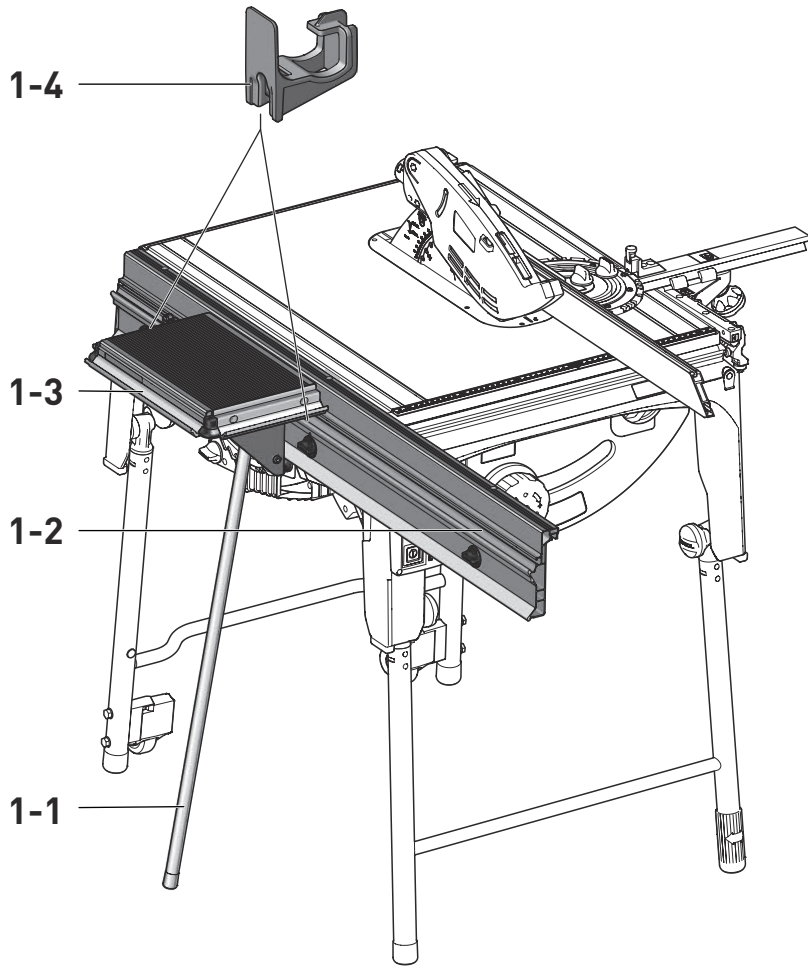


de	Montageanleitung	6	lv	Montāžas pamācība	38
en	Assembly instruction	8	nb	Monteringsveiledning	40
fr	Notice de montage	10	nl	Montagehandleiding	42
es	Instrucciones de montaje	12	pl	Instrukcja montażu	44
bg	Монтажно ръководство	14	pt	Instruções de montagem	46
cs	Montážní návod	16	ro	Manual de montaj	48
da	Montagevejledning	18	ru	Инструкция по монтажу	50
el	Οδηγίες συναρμολόγησης	20	sk	Návod na montáž	52
et	Paigaldusjuhised	22	sl	Navodila za montažo	54
fi	Asennusohjeet	24	sr	Uputstvo za montažu	56
hr	Upute za montažu	26	sv	Monteringsanvisning	58
hu	Összeszerelési utasítások	28	tr	Montaj kılavuzu	60
is	Uppsetningarleiðbeiningar	30			
it	Istruzioni di montaggio	32			
ko	조립 설명서	34			
lt	Montavimo instrukcija	36			

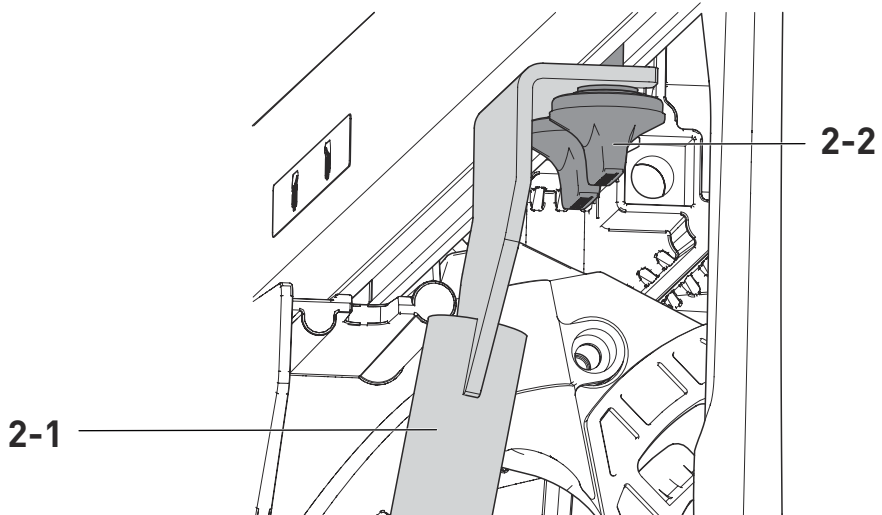
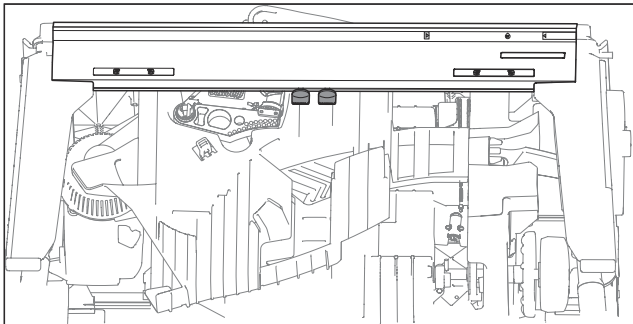
ST TKS 80

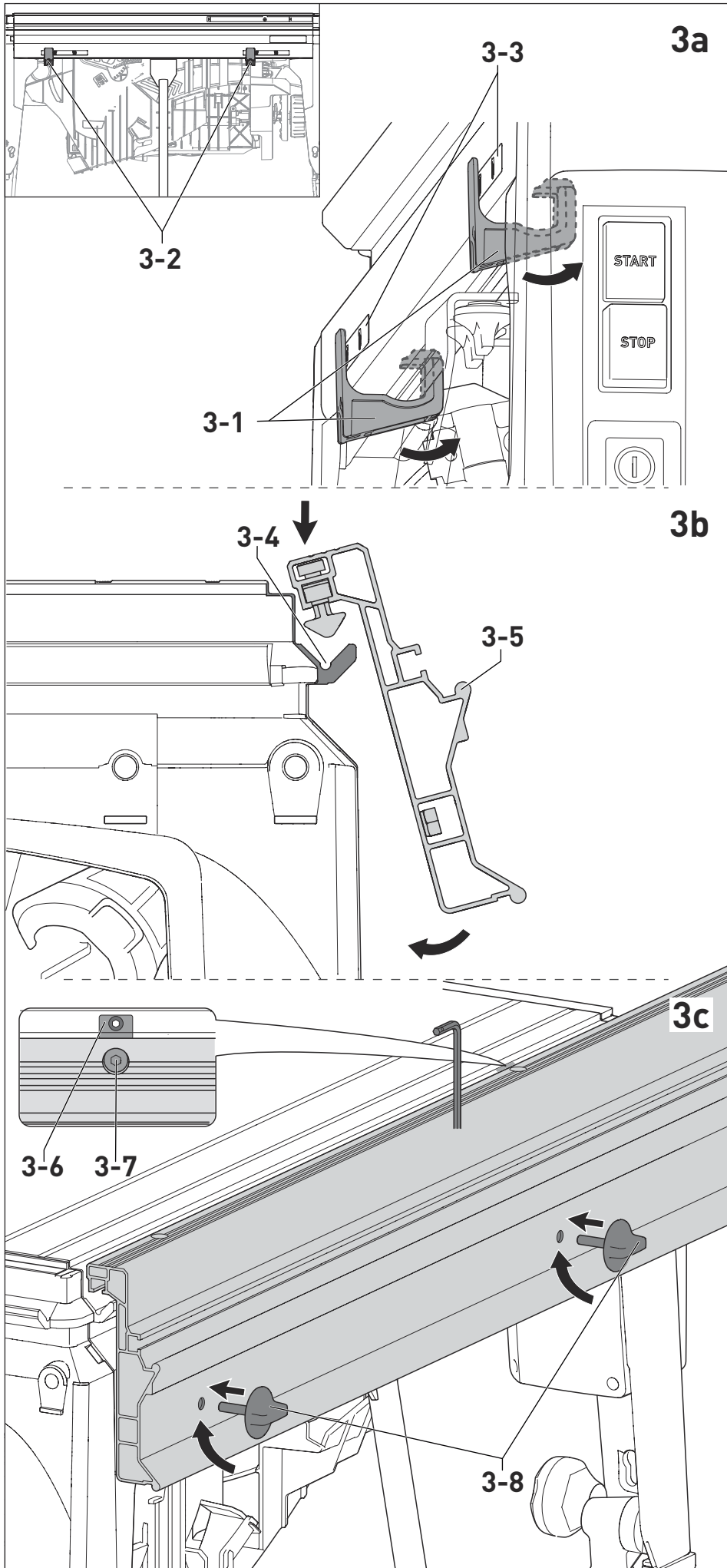


1

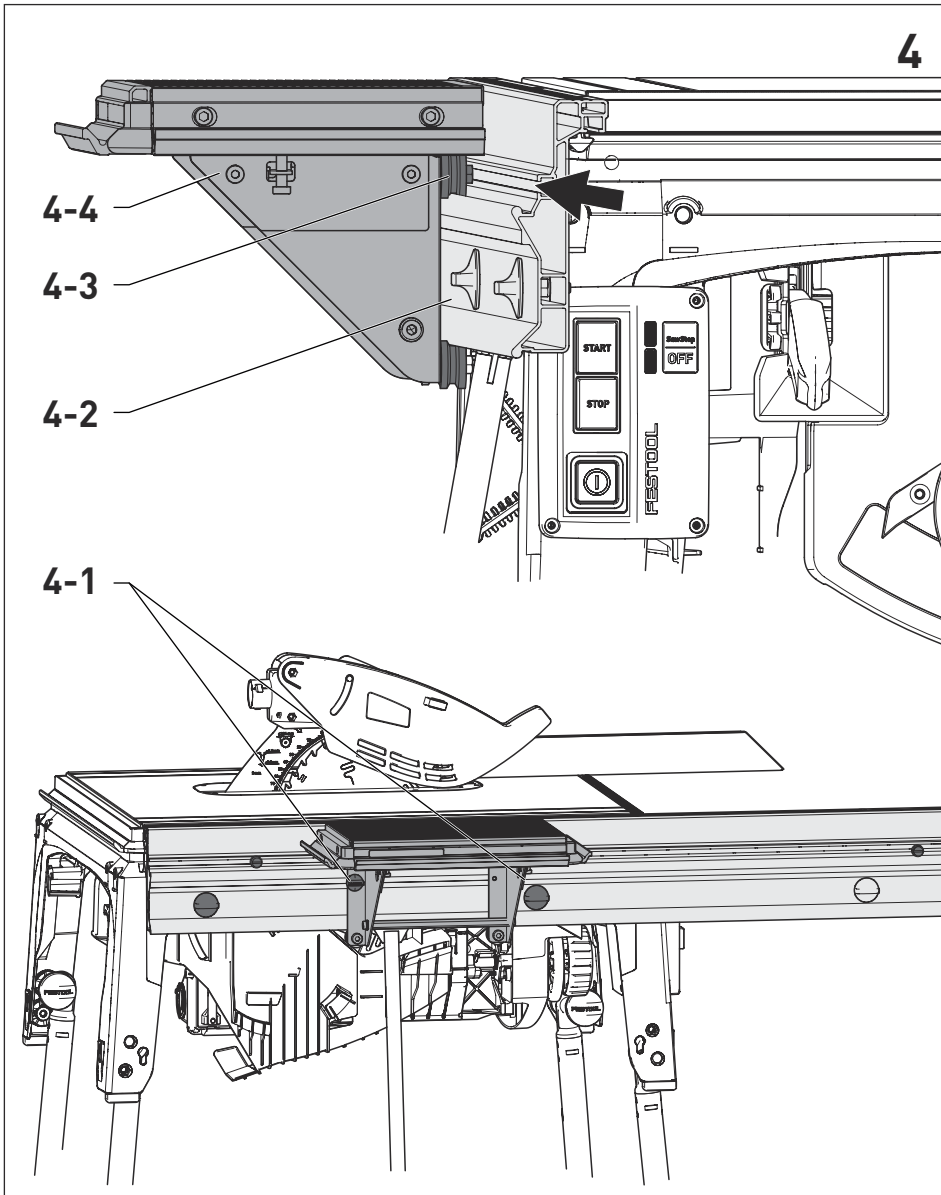


2

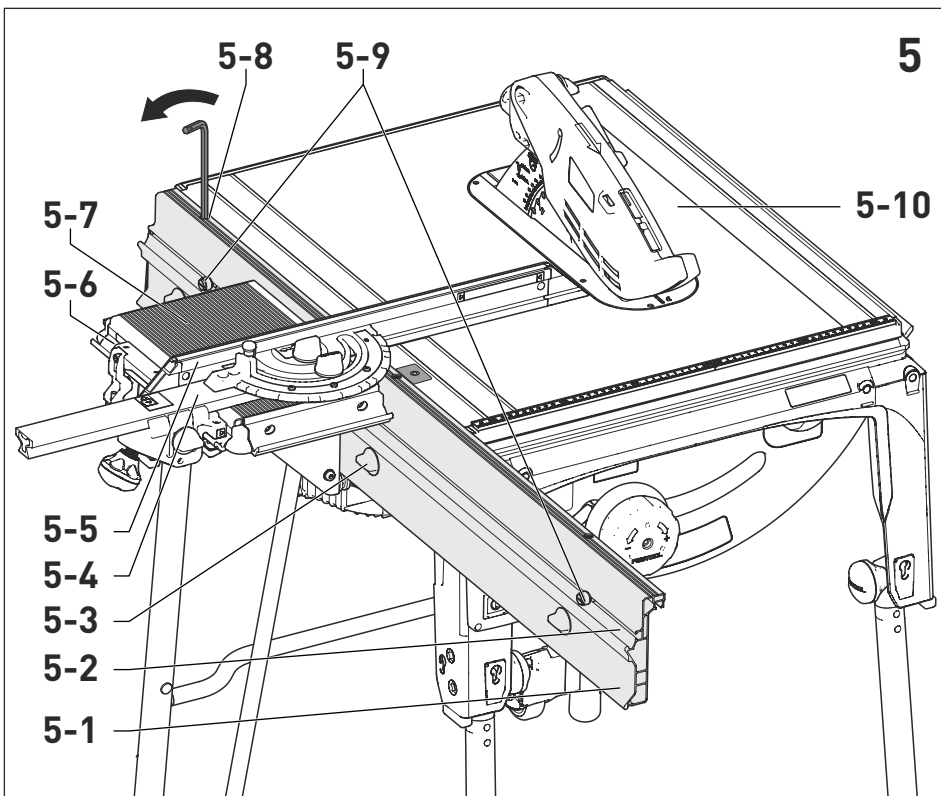




4



5



Inhaltsverzeichnis

1 Symbole.....	6
2 Bestimmungsgemäße Verwendung.....	6
3 Geräteelemente.....	6
4 Montage.....	6
5 Transport.....	7
6 Zubehör.....	7
7 Umwelt.....	7

1 Symbole



Warnung vor allgemeiner Gefahr



Betriebsanleitung, Sicherheitshinweise lesen!

ST

Positionsmarkierung für Kunststoffhalterungen des Schiebetisches



Nicht in den Hausmüll geben.



Tipp, Hinweis

► Handlungsanweisung

2 Bestimmungsgemäße Verwendung

Der Schiebetisch ST TKS 80 ist bestimmungsgemäß vorgesehen als Schiebevorrichtung zum Sägen von Quer- und Winkelschnitten mit der Tischkreissäge TKS 80 EBS.



Bei nicht bestimmungsgemäßem Gebrauch haftet der Benutzer.

3 Geräteelemente

- [1-1]** Zusatzbein
- [1-2]** Führungsschiene
- [1-3]** Schiebeschlitten
- [1-4]** 2 Kunststoffhalterungen

Die angegebenen Abbildungen befinden sich am Anfang der Betriebsanleitung.

4 Montage

Der Schiebetisch ST TKS 80 besteht aus einer Führungsschiene **[1-2]**, die an der linken Seite der TKS 80 EBS montiert wird und einem Schiebeschlitten **[1-3]**, der auf der Führungsschiene **[1-2]** läuft.

4.1 Zusatzbein



WARNUNG

Unfallgefahr durch kippendes Elektrowerkzeug

- Das Zusatzbein immer in Verbindung mit dem Schiebetisch verwenden.
- Auf stabilen Stand des Zusatzbeines und der Klappbeine der Tischkreissäge achten.

Montage Zusatzbein

Zusatzbein **[2-1]** wird vor Montage der Führungsschiene an die TKS 80 EBS montiert.

- Drehknopfschrauben **[2-2]** lösen.
- Zusatzbein **[2-1]** auf Drehknopfschrauben **[2-2]** setzen.
- Drehknopfschrauben **[2-2]** festschrauben.

4.2 Führungsschiene montieren

- Kunststoffhalterungen **[3-1]** an Positionsmarkierungen für Kunststoffhalterung **[3-3]** von hinten einsetzen und nach oben drücken.
- Führungsschiene **[3-5]** von schräg oben in V-Profil **[3-4]** einsetzen, so dass Innensechskantschraube **[3-7]** an Positionsmarkierung für Führungsschiene **[3-6]** liegt. Somit liegen 2 Drehknopfschrauben der Führungsschiene **[3-8]** über beiden Bohrungen der Kunststoffhalterungen **[3-2]**.



Die Führungsschiene **[3-5]** hat drei Drehknopfschrauben **[3-8]** und kann daher in zwei Stellungen befestigt werden: Überstand hinten oder vorn.

- Führungsschiene **[3-5]** nach unten schwenken.
- Führungsschiene **[3-5]** mit Drehknopfschrauben **[3-8]** festschrauben.

4.3 Schiebeschlitten montieren

- Schiebeschlitten **[4-4]** mit Rollen **[4-3]** von der Seite auf Führungsschiene **[4-2]** schieben.

4.4 Endanschläge montieren



WARNUNG

Schiebetisch ST TKS 80 rollt aus Führungsschiene

Unfallgefahr

- Endanschläge **[5-9]** an den beiden Enden der Nut **[5-2]** festschrauben.


4.5 Winkelrastanschlag montieren

Winkelrastanschlag [5-4] am V-Profil des Schiebeschlittens [5-6] befestigen.

4.6 Höhenverstellung

- ▶ Drehknopfschrauben [5-3] öffnen.
- ▶ Innensechskantschrauben [5-8] so weit öffnen, bis Anschlagsschiene des Winkelrastanschlags [5-5] ca. 1 mm am Sägetisch [5-10] übersteht.
- ▶ Drehknopfschrauben [5-3] festziehen.

4.7 Winkelverstellung

- ▶ Innensechskantschrauben [5-8] drehen, bis Auflagefläche des Schiebeschlittens [5-7] parallel zur Tischfläche des Sägetisches [5-10] ist.
-  Parallelität kontrollieren: Lineal über Auflagefläche des Schiebeschlittens [5-7] und Tischfläche des Sägetisches [5-10] legen.

5 Transport

- ▶ Schiebeschlitten [4-4] mit Drehknopfschrauben [4-1] auf Führungsschiene [4-2] festklemmen.

6 Zubehör

Die Bestellnummern für Zubehör und Werkzeuge finden Sie in Ihrem Festool Katalog oder im Internet unter www.festool.de.

7 Umwelt



Zubehör nicht in den Hausmüll werfen!

Zubehör und Verpackungen einer umweltgerechten Wiederverwertung zuführen. Geltende nationale Vorschriften beachten.

Informationen zur REACH: www.festool.com/reach

Contents

1 Symbols.....	8
2 Intended use.....	8
3 Parts of the device.....	8
4 Assembly.....	8
5 Transportation.....	9
6 Accessories.....	9
7 Environment.....	9

1 Symbols



Warning of general danger



Read the operating instructions and safety instructions.

ST

Position markings for sliding table plastic holders



Do not dispose of it with domestic waste.



Tip or advice

▶ Handling instruction

2 Intended use

The sliding table ST TKS 80 is intended to be used as a sliding mechanism for sawing cross and angled cuts with a bench-mounted circular saw TKS 80 EBS.



The user is liable for improper or non-intended use.

3 Parts of the device

[1-1]	Removable leg
[1-2]	Guide rail
[1-3]	Slide
[1-4]	Two plastic holders

The specified illustrations appear at the beginning of the Operating Instructions.

4 Assembly

The sliding table ST TKS 80 consists of a guide rail **[1-2]** that is fitted on the left-hand side of the TKS 80 EBS and a slide **[1-3]** that runs on the guide rail **[1-2]**.

4.1 Removable leg



WARNING

Risk of accidents due to tilting power tool

- ▶ Always use the removable leg in conjunction with the sliding table.
- ▶ Make sure that the removable leg and the foldaway legs of the bench-mounted circular saw are stable.

Fitting the removable leg

The removable leg **[2-1]** is fitted to the TKS 80 EBS before the guide rail is fitted.

- ▶ Loosen the rotary knob screws **[2-2]**.
- ▶ Place the removable leg **[2-1]** on the rotary knob screws **[2-2]**.
- ▶ Tighten the rotary knob screws **[2-2]**.

4.2 Installing the guide rail

- ▶ Insert plastic holders **[3-1]** at position markings for the plastic holder **[3-3]** from behind and push upwards.
- ▶ Insert the guide rail **[3-5]** into the V-profile **[3-4]** from above at an angle so that the Allen screw **[3-7]** is at the position marking for the guide rail **[3-6]**. Therefore, two rotary knob screws of the guide rail **[3-8]** are located above both holes of the plastic holders **[3-2]**.

ⓘ The guide rail **[3-5]** has three rotary knob screws **[3-8]** and can therefore be fixed in two positions: Protrusion at the back or front.

- ▶ Swivel the guide rail **[3-5]** downwards.
- ▶ Screw on the guide rail **[3-5]** with rotary knob screws **[3-8]**.

4.3 Fitting the slide

- ▶ Push the slide **[4-4]** with rollers **[4-3]** onto the guide rail **[4-2]** from the side.

4.4 Fitting the end stops



WARNING

Sliding table ST TKS 80 rolls off the guide rail

Risk of accidents

- ▶ Screw on the end stops **[5-9]** to the two ends of the groove **[5-2]**.

4.5 Fitting the preset profile setting rail

Attach the preset profile setting rail **[5-4]** to the V-profile of the slide **[5-6]**.

4.6 Height adjustment

- ▶ Open the rotary knob screws **[5-3]**.
- ▶ Open the hexagon socket screws **[5-8]** until the stop rail of the preset profile setting rail **[5-5]** protrudes approx. 1 mm from the saw table **[5-10]**.
- ▶ Tighten the rotary knob screws **[5-3]**.

4.7 Angle adjustment

- ▶ Turn the hexagon socket screws **[5-8]** until the support surface of the slide **[5-7]** is parallel to the table surface of the saw table **[5-10]**.
 - ⓘ Checking the parallelism: Place a ruler over the support surface of the slide **[5-7]** and the table surface of the saw table **[5-10]**.

5 Transportation

- ▶ Clamp the slide **[4-4]** to the guide rail **[4-2]** with rotary knob screws **[4-1]**.

6 Accessories

Refer to the Festool catalogue for the order numbers of accessories and tools or find them online at www.festool.co.uk.

7 Environment



Do not dispose of accessories in the household waste. Recycle accessories and packaging. Observe applicable national regulations.

Information on REACH: www.festool.com/reach

Sommaire

1 Symboles.....	10
2 Utilisation conforme.....	10
3 Éléments de l'appareil.....	10
4 Montage.....	10
5 Transport.....	11
6 Accessoires.....	11
7 Environnement.....	11

1 Symboles



Avertit d'un danger général



Lire le mode d'emploi et les consignes de sécurité !

ST

Marquage pour les supports plastique de la table coulissante



Ne pas jeter avec les ordures ménagères.



Conseil, information



Instruction

2 Utilisation conforme

La table coulissante ST TKS 80 est conforme à une utilisation comme poussoir pour le sciage de coupes transversales et en biais avec la scie stationnaire TKS 80 EBS.



L'utilisateur est responsable des dommages provoqués par une utilisation non conforme.

3 Éléments de l'appareil

[1-1]	Pied supplémentaire
[1-2]	Rail de guidage
[1-3]	Chariot coulissant
[1-4]	2 Supports plastiques

Les illustrations indiquées se trouvent en début de notice d'utilisation.

4 Montage

La table coulissante ST TKS 80 est composée d'un rail de guidage **[1-2]** monté sur le côté gauche de la TKS 80 EBS et d'un chariot coulissant **[1-3]** qui se déplace sur le rail de guidage **[1-2]**.

4.1 Pied supplémentaire



AVERTISSEMENT

Risque d'accident dû au basculement de l'outil électroportatif

- Utiliser toujours le pied supplémentaire en liaison avec la table coulissante.
- Veiller à la stabilité du pied supplémentaire et des pieds rabattables de la scie stationnaire.

Montage du pied supplémentaire

Le pied supplémentaire **[2-1]** est monté avant le montage du rail de guidage à la TKS 80 EBS.

- Desserrer les boutons à vis **[2-2]**.
- Placer le pied supplémentaire **[2-1]** sur les boutons à vis **[2-2]**.
- Serrer les boutons à vis **[2-2]**.

4.2 Montage du rail de guidage

- Placer les supports plastiques **[3-1]** par l'arrière sur les marquages prévus **[3-3]** et presser vers le haut.
- Placer le rail de guidage **[3-5]** obliquement depuis le haut dans le profil en V **[3-4]** de façon à ce que la vis à six pans creux **[3-7]** soit placée sur le marquage pour rail de guidage **[3-6]**. 2 boutons à vis du rail de guidage **[3-8]** sont ainsi placés sur les deux orifices des supports plastique **[3-2]**.



Le rail de guidage **[3-5]** possède trois boutons à vis **[3-8]** et peut ainsi être fixé sur deux positions : dépassement avant ou arrière.

- Basculer le rail de guidage **[3-5]** vers le bas.
- Visser le rail de guidage **[3-5]** avec les boutons à vis **[3-8]**.

4.3 Montage du chariot coulissant

- Pousser le chariot coulissant **[4-4]** avec les roues **[4-3]** sur le côté du rail de guidage **[4-2]**.

4.4 Montage des butées



AVERTISSEMENT

La table coulissante ST TKS 80 sort du rail de guidage

Risque d'accident

- Serrer les butées **[5-9]** aux deux extrémités de la rainure **[5-2]**.

4.5 Montage de la butée angulaire encliquetable

Fixer la butée angulaire encliquetable [5-4] sur le profil en V du chariot coulissant [5-6].

4.6 Dispositif de réglage de la hauteur

- ▶ Ouvrir les boutons à vis [5-3].
- ▶ Ouvrir les vis à six pans creux [5-8] jusqu'à ce que le rail de guidage de la butée angulaire encliquetable [5-5] dépasse d'env. 1 mm de la table de sciage [5-10].
- ▶ Serrer les boutons à vis [5-3].

4.7 Réglage angulaire

- ▶ Tourner les vis à six pans creux [5-8] jusqu'à ce que la surface d'appui du chariot coulissant [5-7] soit parallèle à la surface de la table de sciage [5-10].
- ⓘ Contrôle le parallélisme : Placer la règle sur la surface d'appui du chariot coulissant [5-7] et sur la surface de la table de sciage [5-10].

5 Transport

- ▶ Fixer le chariot coulissant [4-4] avec les boutons à vis [4-1] sur le rail de guidage [4-2].

6 Accessoires

Vous trouverez les références des accessoires et des outils dans votre catalogue Festool ou sur Internet à l'adresse www.festool.fr.

7 Environnement



Ne pas jeter les accessoires dans les ordures ménagères ! Veiller à un recyclage écologique des accessoires et emballages. Respecter les règlements nationaux en vigueur.

Informations à propos de REACH :

www.festool.com/reach

Índice de contenidos

1 Símbolos.....	12
2 Uso conforme a lo previsto.....	12
3 Componentes de la herramienta.....	12
4 Montaje.....	12
5 Transporte.....	13
6 Accesorios.....	13
7 Medioambiente.....	13

1 Símbolos



Aviso de peligro general



¡Leer el manual de instrucciones y las indicaciones de seguridad!

ST

Marca de posición para soportes de plástico de la mesa corredera



No depositar en la basura doméstica.



Consejo, indicación

► Guía de procedimiento

2 Uso conforme a lo previsto

La mesa corredera ST TKS 80 está prevista como dispositivo de empuje para realizar cortes transversales y angulares con la sierra circular estacionaria TKS 80 EBS.



El usuario será responsable de cualquier utilización indebida.

3 Componentes de la herramienta

[1-1]	Pie adicional
[1-2]	Riel de guía
[1-3]	Carro deslizante
[1-4]	2 soportes de plástico

Las figuras indicadas se encuentran al principio del manual de instrucciones.

4 Montaje

La mesa corredera ST TKS 80 está compuesta de un riel de guía **[1-2]** que se monta en el lado izquierdo de la TKS 80 EBS y de un carro deslizante **[1-3]** que se desplaza en un riel de guía **[1-2]**.

4.1 Pie adicional



ADVERTENCIA

Peligro de accidente por el vuelco de la herramienta eléctrica

- Utilizar el pie adicional siempre en combinación con la mesa corredera.
- Cerciorarse de la estabilidad del pie adicional y las patas plegables de la sierra circular estacionaria.

Montaje del pie adicional

El pie adicional **[2-1]** se monta antes de montar el riel de guía en la TKS 80 EBS.

- Aflojar los tornillos con palomilla **[2-2]**.
- Colocar el pie adicional **[2-1]** en los tornillos con palomilla **[2-2]**.
- Apretar los tornillos con palomilla **[2-2]**.

4.2 Montaje del riel de guía

- Colocar los soportes de plástico **[3-1]** en las marcas de posición para soportes de plástico **[3-3]** desde atrás y presionar hacia arriba.
- Colocar el riel de guía **[3-5]** en ángulo desde arriba en el perfil en V **[3-4]** de manera que el tornillo con hexágono interior **[3-7]** quede en la marca de posición para el riel de guía **[3-6]**. De esta manera, los dos tornillos de palomilla del riel de guía **[3-8]** quedan sobre ambos orificios de los soportes de plástico **[3-2]**.

ⓘ El riel de guía **[3-5]** tiene tres tornillos con palomilla **[3-8]** y, por tanto, se puede fijar en dos posiciones: parte sobresaliente detrás o delante.

- Inclinar el riel de guía **[3-5]** hacia abajo.
- Atornillar el riel de guía **[3-5]** con los tornillos con palomilla **[3-8]**.

4.3 Montaje del carro deslizante

- Introducir el carro deslizante **[4-4]** con rodillos **[4-3]** en el riel de guía **[4-2]** desde un lado.

4.4 Montaje de los topes finales



ADVERTENCIA

La mesa corredera ST TKS 80 se desliza por el riel de guía

Peligro de accidente

- Atornillar los topes finales **[5-9]** en ambos extremos de la ranura **[5-2]**.

4.5 Montaje de tope angular escalonado

Fijar el tope angular escalonado [5-4] en el perfil en V del carro deslizante [5-6].

4.6 Ajuste de altura

- ▶ Abrir los tornillos con palomilla [5-3].
- ▶ Abrir los tornillos con hexágono interior [5-8] hasta que el riel de tope del tope angular escalonado [5-5] sobresalga aprox. 1 mm de la mesa de serrar [5-10].
- ▶ Apretar los tornillos con palomilla [5-3].

4.7 Ajuste del ángulo

- ▶ Girar el tornillo con hexágono interior [5-8] hasta que la superficie de apoyo del carro deslizante [5-7] quede paralela a la superficie de la mesa de serrar [5-10].
- ⓘ Controlar el paralelismo: Colocar la guía sobre la superficie de apoyo del carro deslizante [5-7] y la superficie de la mesa de serrar [5-10].

5 Transporte

- ▶ Enganchar el carro deslizante [4-4] con los tornillos con palomilla [4-1] en el riel de guía [4-2].

6 Accesorios

Consulte las referencias de los accesorios y las herramientas en el catálogo Festool o en Internet, en www.festool.es.

7 Medioambiente



No desechar los accesorios en la basura doméstica. Reciclar los accesorios y los embalajes de forma respetuosa con el medio ambiente. Respetar las disposiciones nacionales vigentes.

Información sobre REACH: www.festool.com/reach

Съдържание

1	Символи.....	14
2	Използване по предназначение.....	14
3	Елементи на уреда.....	14
4	Монтаж.....	14
5	Транспорт.....	15
6	Принадлежности.....	15
7	Околна среда.....	15

1 Символи



Предупреждение за обща опасност



Прочетете инструкцията за експлоатация и указанията за безопасност!

ST

Маркировка на позиция за пластмасовите държачи на избутващата маса



Да не се изхвърля като битов отпадък.



Съвет, указание

- ▶ Инструкцията за боравене

2 Използване по предназначение

Избутващата маса ST TKS 80 е предвидена като избутващо приспособление за рязане на напречни и ъглови срезове с настолния циркуляр TKS 80 EBS.



При употреба не по предназначение вина носи използващия.

3 Елементи на уреда

- [1-1] Допълнителен крак
- [1-2] Водеща шина
- [1-3] Избутваща шейна
- [1-4] 2 пластмасови държача

Позованите изображения се намират в началото на указанията за употреба.

4 Монтаж

Плъзгащата маса ST TKS 80 се състои от направляваща шина [1-2], която се монтира от лявата страна на TKS 80 EBS и от плъзгаща шейна [1-3], която се движи върху направляващата шина [1-2].

4.1 Допълнителен крак



ПРЕДУПРЕЖДЕНИЕ

Опасност от злополука поради наклонява се електрическа машина

- ▶ Винаги използвайте допълнителния крак в комбинация с плъзгаща маса.
- ▶ Внимавайте за стабилното положение на допълнителния крак и на сгъваемите крака на настолния циркуляр.

Монтаж допълнителен крак

Допълнителният крак [2-1] се монтира преди монтажа на направляващата шина върху TKS 80 EBS.

- ▶ Разхлабете винтовете с въртяща глава [2-2].
- ▶ Поставете допълнителния крак [2-1] върху винтовете с въртяща глава [2-2].
- ▶ Затегнете винтовете с въртяща глава [2-2].

4.2 Монтиране на направляващата шина

- ▶ Поставете отзад пластмасовите държачи [3-1] върху маркировките за позиция за пластмасов държач [3-3] отзад и натиснете нагоре.
- ▶ Поставете направляващата шина [3-5] скосено отгоре във V-образния профил [3-4], така че винтът с вътрешен шестограм [3-7] да легне върху маркировката за позиция за направляващата шина [3-6]. Така 2 винта с въртящи глави на направляващата шина [3-8] лежат върху двата отвора на пластмасовите държачи [3-2].



Направляващата шина [3-5] има три винта с въртящи глави [3-8] и следователно може да се закрепят на две позиции: Превिшаване отзад или отпред.

- ▶ Наклонете направляващата шина [3-5] надолу.
- ▶ Затегнете направляващата шина [3-5] с винтовете с въртящи глави [3-8].

4.3 Монтиране на плъзгаща шейна

- ▶ Избутайте плъзгащата шейна [4-4] с ролките [4-3] отстрани на направляващата шина [4-2].

4.4 Монтиране на крайни ограничители



ПРЕДУПРЕЖДЕНИЕ

Разтегателна маса ST TKS 80 се изкарва от направляващата шина

Опасност от злополука

- ▶ Завийте крайните ограничители [5-9] върху двата края на канала [5-2].

4.5 Монтиране на ъгловата фиксираща опора

Закрепете ъгловата фиксираща опора [5-4] върху V-образния профил на избутваща шейна [5-6].

4.6 Регулиране на височината

- ▶ Отворете винтовете с въртяща глава [5-3].
- ▶ Отворете винтовете с вътрешен шестостен [5-8] дотолкова, че ограничителната шина на ъгловата фиксираща опора [5-5] да се показва на ок. 1 мм над масата за рязане [5-10].
- ▶ Затегнете винтовете с въртяща глава [5-3].

4.7 Ъглово преместване

- ▶ Завъртете винтовете с вътрешен шестостен [5-8] докато опорната повърхност на плъзгащата шейна [5-7] не застане паралелно на повърхността на масата за рязане [5-10].
- ⓘ Проверете паралелността: Поставете линеал върху опорната повърхност на плъзгащата шейна [5-7] и опорната повърхност на масата за рязане [5-10].

5 Транспорт

- ▶ Затегнете плъзгащата шейна [4-4] с винтове с въртяща глава [4-1] върху направляващата шина [4-2].

6 Принадлежности

Каталожните номера за принадлежности и инструменти ще откриете във Вашия каталог на Festool или в Интернет на www.festool.bg.

7 Околна среда



Не изхвърляйте принадлежности в домакинския боклук! Принадлежности и консумативи трябва да бъдат

разделно изхвърляни с мисъл за околната среда. Спазвайте валидните национални разпоредби.

Информация за REACH: www.festool.com/reach

Obsah

1	Symboly.....	16
2	Použití v souladu s určením.....	16
3	Prvky zařízení.....	16
4	Montáž.....	16
5	Transport.....	17
6	Příslušenství.....	17
7	Životní prostředí.....	17

1 Symboly

Varování před všeobecným nebezpečím



Přečtěte si návod k použití, bezpečnostní pokyny!

ST

Značka polohy plastových držáků posuvného stolu



Nevyhazujte do domovního odpadu.



Rada, upozornění

► Instruktažní návod

2 Použití v souladu s určením

Posuvný stůl ST TKS 80 je určený jako posuvné zařízení pro provádění příčných a úhlových řezů se stolní okružní pilou TKS 80 EBS.



Při použití v rozporu s určeným účelem přebírá odpovědnost uživatel.

3 Prvky zařízení

[1-1]	Přídavná noha
[1-2]	Vodící lišta
[1-3]	Posuvný vozík
[1-4]	2 plastové držáky

Uvedené obrázky se nacházejí na začátku návodu k použití.

4 Montáž

Posuvný stůl ST TKS 80 se skládá z vodící lišty **[1-2]**, která se montuje na levou stranu pily TKS 80 EBS, a posuvného vozíku **[1-3]**, který se pohybuje na vodící liště **[1-2]**.

4.1 Přídavná noha**VAROVÁNÍ****Nebezpečí úrazu při převrnutí elektrického náradí**

- Přídavnou nohu používejte vždy ve spojení s posuvným stolem.
- Dbejte na stabilní postavení přídavné nohy a sklonpých nohou stolní okružní pily.

Montáž přídavné nohy

Přídavnou nohu **[2-1]** namontujte před montáží vodící lišty na TKS 80 EBS.

- Povolte šroubovací knoflíky **[2-2]**.
- Přídavnou nohu **[2-1]** nasadte na otočné knoflíky **[2-2]**.
- Zašroubujte otočné knoflíky **[2-2]**.

4.2 Montáž vodící lišty

- Plastové držáky **[3-1]** nasadte zezadu na značky vyznačující polohu plastového držáku **[3-3]** a seshora je přitlačte.
- Vodící lištu **[3-5]** nasadte šikmo seshora do V profilu **[3-4]** tak, aby byl šroub s vnitřním šestihranem **[3-7]** na značce vyznačující polohu vodící lišty **[3-6]**. Tak se budou 2 šroubovací knoflíky vodící lišty **[3-8]** nacházet nad oběma otvory plastových držáků **[3-2]**.

i Vodící lišta **[3-5]** má tři šroubovací knoflíky **[3-8]**, a lze ji tedy upevnit ve dvou polohách: s přesahem vzadu nebo vepředu.

- Vodící lištu **[3-5]** otočte dolů.
- Vodící lištu **[3-5]** přišroubujte šroubovacími knoflíky **[3-8]**.

4.3 Montáž posuvného vozíku

- Posuvný vozík **[4-4]** s kolečky **[4-3]** nasadte ze strany na vodící lištu **[4-2]**.

4.4 Montáž koncových dorazů**VAROVÁNÍ****Posuvný stůl ST TKS 80 vyjede z vodící lišty
Nebezpečí úrazu**

- Přišroubujte koncové dorazy **[5-9]** na obou koncích drážky **[5-2]**.

4.5 Montáž úhlové zarážky

Úhlovou zarážku **[5-4]** upevněte na V profil posuvného vozíku **[5-6]**.

4.6 Nastavení výšky

- Povolte šroubovací knoflíky **[5-3]**.

- ▶ Šrouby s vnitřním šestihranem **[5-8]** povolte tak, aby dorazová lišta úhlové zarážky **[5-5]** přechýla cca 1 mm přes stůl pily **[5-10]**.
- ▶ Utáhněte šroubovací knoflíky **[5-3]**.

4.7 Úhlové přestavení

- ▶ Šroubujte šrouby s vnitřním šestihranem **[5-8]**, dokud nebude dosedací plocha posuvného vozíku **[5-7]** rovnoběžně s plochou stolu pily **[5-10]**.
 - ⓘ Zkontrolujte rovnoběžnost: Pravitko položte přes dosedací plochu posuvného vozíku **[5-7]** a plochu stolu pily **[5-10]**.

5 Transport

- ▶ Posuvný vozík **[4-4]** upněte šroubovacími knoflíky **[4-1]** na vodicí lištu **[4-2]**.

6 Příslušenství

Objednací čísla pro příslušenství a nářadí naleznete ve svém katalogu Festool nebo na internetu na www.festool.cz.

7 Životní prostředí



Příslušenství nevyhazujte do domovního odpadu! Příslušenství a obaly odevzdejte k ekologické recyklaci.

Dodržujte platné vnitrostátní předpisy.

Informace k REACH: www.festool.com/reach

Indholdsfortegnelse

1 Symboler.....	18
2 Bestemmelsesmæssig brug.....	18
3 Maskinelementer.....	18
4 Assembly.....	18
5 Transport.....	19
6 Tilbehør.....	19
7 Miljø.....	19

1 Symboler



Advarsel om generel fare



Brugsanvisning, læs sikkerhedsanvisningerne!

ST

Positionsmarkering til rullebordets kunststofholdere



Må ikke bortskaffes sammen med almindeligt husholdningsaffald.



Tip, Bemærk

► Handlingsanvisning

2 Bestemmelsesmæssig brug

Rullebordet ST TKS 80 er konstrueret som skubbeanordning til savning af tvær- og vinkel-snit med bordrundsaven TKS 80 EBS.



Ved ikke-bestemmelsesmæssig anvendelse hæfter brugeren.

3 Maskinelementer

[1-1]	Ekstra ben
[1-2]	Føringsskinne
[1-3]	Trækfunktion
[1-4]	2 kunststofholdere

De angivne illustrationer findes i tillægget til brugsanvisningen.

4 Assembly

Rullebordet ST TKS 80 består af en føringsskinne **[1-2]**, der monteres på venstre side af TKS 80 EBS, og en trækfunktion **[1-3]**, der kører på føringsskinnen **[1-2]**.

4.1 Ekstra ben



ADVARSEL

Risiko for ulykke som følge af vippende el-værktøj

- Anvend altid det ekstra ben immer i forbindelse med rullebordet.
- Sørg for, at det ekstra ben og klapbenene på bordrundsaven står stabilt.

Montering af ekstra ben

Det ekstra ben **[2-1]** monteres på TKS 80 EBS inden monteringen af føringsskinnen.

- Løsn drejeknapperne **[2-2]**.
- Sæt det ekstra ben **[2-1]** på drejeknapperne **[2-2]**.
- Skru drejeknapperne **[2-2]** fast.

4.2 Montering af føringsskinne

- Sæt kunststofholderne **[3-1]** på positionsmarkeringerne til kunststofholderen **[3-3]** i bagfra, og tryk dem opad.
- Sæt føringsskinnen **[3-5]** i V-profillet **[3-4]** skråt oppefra, så unbrakoskruen **[3-7]** ligger ved positionsmarkeringen til føringsskinnen **[3-6]**. Dermed ligger føringsskin- nens to drejeknapper **[3-8]** over de to borer i kunststofholderne **[3-2]**.

ⓘ Føringsskinnen **[3-5]** har tre drejeknapper **[3-8]** og kan derfor fastgøres i to stillinger: Fremspring bagtil eller foran.

- Sving føringsskinnen **[3-5]** nedad.
- Skru føringsskinnen **[3-5]** fast med drejeknapperne **[3-8]**.

4.3 Montering af trækfunktion

- Skub trækfunktionen **[4-4]** med ruller **[4-3]** på føringsskinnen **[4-2]** fra siden.

4.4 Montering af endeanslag



ADVARSEL

Rullebordet ST TKS 80 ruller af føringsskinnen

Fare for ulykke

- Skru endeanslagene **[5-9]** fast i begge ender af noten **[5-2]**.

4.5 Montering af vinkelanslag

Fastgør vinkelanslaget **[5-4]** på trækfunktionens V-profil **[5-6]**.

4.6 Højdejustering

- Åbn drejeknopskruerne **[5-3]**.

- ▶ Åbn unbrakoskruerne **[5-8]**, indtil vinkelanslagets anslagsskinne **[5-5]** står ca. 1 mm frem på arbejdsbordet **[5-10]**.
- ▶ Spænd drejeknopskruerne **[5-3]** fast.

4.7 Vinkeljustering

- ▶ Drej unbrakoskruerne **[5-8]**, indtil trækfunktionens støtteflade **[5-7]** er parallel med arbejdsbordets bordflade **[5-10]**.
- ① Kontrollér paralleliteten: Læg en lineal over trækfunktionens støtteflade **[5-7]** og arbejdsbordets bordflade **[5-10]**.

5 Transport

- ▶ Klem trækfunktionen **[4-4]** fast på føringskinnen **[4-2]** med drejeknopskruerne **[4-1]**.

6 Tilbehør

Bestillingsnumrene for tilbehør og værktøj finder du i Festool-kataloget eller på internettet på www.festool.dk.

7 Miljø



Tilbehør må ikke bortskaffes med almindeligt husholdningsaffald!

Tilbehør og emballage skal bortskaffes miljømæssigt korrekt på en kommunal genbrugsstation. Gældende nationale forskrifter skal overholdes.

Informationer om REACH: www.festool.com/reach

Περιεχόμενα

1 Σύμβολα.....	20
2 Χρήση σύμφωνα με το σκοπό προορισμού... 20	
3 Στοιχεία εργαλείου.....	20
4 Συναρμολόγηση.....	20
5 Μεταφορά.....	21
6 Εξαρτήματα.....	21
7 Περιβάλλον.....	21

1 Σύμβολα



Προειδοποίηση από γενικό κίνδυνο



Διαβάστε τις υποδείξεις ασφαλείας στις οδηγίες λειτουργίας!

ST

Μαρκάρισμα θέσης για τα πλαστικά στηρίγματα του συρόμενου τραπέζιου



Μην πετάτε τη συσκευή στα οικιακά απορρίμματα.



Συμβουλή, υπόδειξη

► Οδηγίες ενεργειών

2 Χρήση σύμφωνα με το σκοπό προορισμού

Το συρόμενο τραπέζι ST TKS 80 προβλέπεται στα πλαίσια της ενδεδειγμένης χρήσης ως διάταξη ώθησης για το πριόνισμα εγκάρσιων και γωνιακών κοπών με το σταθερό δισκοπρίονο TKS 80 EBS.



Σε περίπτωση μη ενδεδειγμένης χρήσης ευθύνεται ο χρήστης.

3 Στοιχεία εργαλείου

[1-1]	Πρόσθετο πόδι
[1-2]	Ράγα οδηγός
[1-3]	Συρόμενο εξάρτημα
[1-4]	2 πλαστικά στηρίγματα

Οι αναφερόμενες εικόνες βρίσκονται στην αρχή των οδηγιών λειτουργίας.

4 Συναρμολόγηση

Το συρόμενο τραπέζι ST TKS 80 αποτελείται από μια ράγα οδηγό **[1-2]**, η οποία συναρμολογείται στην αριστερή πλευρά του TKS 80 EBS και ένα συρόμενο εξάρτημα **[1-3]**, το οποίο κινείται πάνω στη ράγα οδηγό **[1-2]**.

4.1 Πρόσθετο πόδι



ΠΡΟΕΙΔΟΠΟΙΗΣΗ

Κίνδυνος ατυχήματος λόγω ανατροπής του ηλεκτρικού εργαλείου

- Χρησιμοποιείτε το πρόσθετο πόδι πάντοτε σε συνδυασμό με το συρόμενο τραπέζι.
- Προσέξτε τη σταθερή στήριξη του πρόσθετου ποδιού και των πτυσσόμενων ποδιών του σταθερού δισκοπρίονου.

Συναρμολόγηση του πρόσθετου ποδιού

Το πρόσθετο πόδι **[2-1]** συναρμολογείται πριν τη συναρμολόγηση της ράγας οδηγού στο TKS 80 EBS.

- Λύστε τις βίδες περιστροφικού κουμπιού **[2-2]**.
- Τοποθετήστε το πρόσθετο πόδι **[2-1]** πάνω στις βίδες περιστροφικού κουμπιού **[2-2]**.
- Βιδώστε τις βίδες περιστροφικού κουμπιού **[2-2]** σφιχτά.

4.2 Συναρμολόγηση της ράγας οδηγού

- Τοποθετήστε τα πλαστικά στηρίγματα **[3-1]** στα μαρκαρίσματα θέσης για τα πλαστικά στηρίγματα **[3-3]** από πίσω και πιέστε τα προς τα πάνω.
- Τοποθετήστε τη ράγα οδηγό **[3-5]** από επάνω λοξά στο προφίλ V **[3-4]**, έτσι ώστε η βίδα κεφαλής εσωτερικού εξαγώνου (Άλλεν) **[3-7]** να βρίσκεται στο μαρκάρισμα θέσης για τη ράγα οδηγό **[3-6]**. Έτσι 2 βίδες του περιστροφικού κουμπιού της ράγας οδηγού **[3-8]** βρίσκονται πάνω από τις δύο τρύπες των πλαστικών στηριγμάτων **[3-2]**.



Η ράγα οδηγός **[3-5]** έχει τρεις βίδες περιστροφικού κουμπιού **[3-8]** και μπορεί γι' αυτό να στερεωθεί σε δύο θέσεις: Προεξοχή πίσω ή μπροστά.

- Στρέψτε τη ράγα οδηγό **[3-5]** προς τα κάτω.
- Βιδώστε τη ράγα οδηγό **[3-5]** με τις βίδες περιστροφικού κουμπιού **[3-8]** σφιχτά.

4.3 Συναρμολόγηση του συρόμενου εξαρτήματος

- Σπρώξτε το συρόμενο εξάρτημα **[4-4]** με τα ρολά **[4-3]** από τα πλάγια πάνω στη ράγα οδηγό **[4-2]**.

4.4 Συναρμολόγηση των τελικών αναστολέων



ΠΡΟΕΙΔΟΠΟΙΗΣΗ

Το συρόμενο τραπέζι ST TKS 80 κυλά έξω από τη ράγα οδηγό

Κίνδυνος ατυχήματος

- Βιδώστε τελικούς αναστολείς **[5-9]** στα δύο άκρα του αυλακιού **[5-2]** σφιχτά.

4.5 Συναρμολόγηση του γωνιακού οδηγού

Στερεώστε τον γωνιακό οδηγό **[5-4]** στο προφίλ V του συρόμενου εξαρτήματος **[5-6]**.

4.6 Ρύθμιση του ύψους

- Λύστε τις βίδες του περιστροφικού κουμπιού **[5-3]**.
- Λύστε τις βίδες κεφαλής κοίλου εξαγώνου (Άλλεν) **[5-8]** τόσο, μέχρι η ράγα οδήγησης του γωνιακού οδηγού **[5-5]** να προεξέχει περίπου 1 mm στο τραπέζι πριονίσματος **[5-10]**.
- Σφίξτε τις βίδες του περιστροφικού κουμπιού **[5-3]**.

4.7 Ρύθμιση της γωνίας

- Περιστρέψτε τις βίδες κεφαλής κοίλου εξαγώνου (Άλλεν) **[5-8]**, ώσπου η επιφάνεια έδρασης του συρόμενου εξαρτήματος **[5-7]** να είναι παράλληλη με την επιφάνεια του τραπεζιού πριονίσματος **[5-10]**.
 - ⓘ Έλεγχος της παραλληλότητας: Τοποθετήστε τον κανόνα πάνω στην επιφάνεια έδρασης του συρόμενου εξαρτήματος **[5-7]** και στην επιφάνεια του τραπεζιού πριονίσματος **[5-10]**.

5 Μεταφορά

- Σφίξτε το συρόμενο εξάρτημα **[4-4]** με τις βίδες περιστροφικού κουμπιού **[4-1]** πάνω στη ράγα οδηγό **[4-2]**.

6 Εξαρτήματα

Τους αριθμούς παραγγελίας για τα εξαρτήματα και τα εργαλεία θα τους βρείτε στο κατάλογο της Festool ή στο διαδίκτυο κάτω από www.festool.com.

7 Περιβάλλον



Μην πετάτε το εξάρτημα στα οικιακά απορρίμματα! Παραδώστε τα εξαρτήματα και τις συσκευασίες σε μια φιλική προς το περιβάλλον ανακύκλωση. Προσέξτε τους ισχύοντες εθνικούς κανονισμούς.

Πληροφορίες για το REACH: www.festool.com/reach

Sisukord

1 Sümbolid.....	22
2 Sihipärane kasutus.....	22
3 Seadme komponendid.....	22
4 Paigaldamine.....	22
5 Transport.....	23
6 Tarvikud.....	23
7 Keskkond.....	23

1 Sümbolid



Üldohu hoiatus



Lugege kasutusjuhendit, tutvuge ohutusnõuetega!

ST

Liuglaua plastkandurite asendimär-
gistus



Ärge visake olmejäätmetesse.



Juhis, nõuanne

► Tegutsemisjuhised

2 Sihipärane kasutus

Etteandelaud ST TKS 80 on mõeldud sihipäraseks kasutamiseks etteandeseadisega ketassaepingiga risti- ja nurkõigete saagimisel TKS 80 EBS.



Mittesihipärase kasutamise korral vastutab kasutaja.

3 Seadme komponendid

[1-1]	lisajalg
[1-2]	juhtsiin
[1-3]	liugkelk
[1-4]	2 plasthoidikut

Esitatud joonised leiate kasutusjuhendi algusest.

4 Paigaldamine

Etteandelaud ST TKS 80 koosneb ühest juhtsiinist [1-2], mis on monteeritud TKS 80 EBS vasakule küljele ja liugkelgust [1-3], mis liigub juhtsiini [1-2] peal.

4.1 Lisajalg



HOIATUS

Ümberkukkuvast elektritööriistast tingitud õnnetusohu

- Kasutage tugijalga alati koos etteandelauga.
- Veenduge, et lisajalg ja ketassaepingi klappjalad toetuksid kindlalt ja stabiilselt maha.

Lisajala monteerimine

Lisajalg [2-1] tuleb monteerida enne juhtsiini paigaldust TKS 80 EBS külge.

- Keerake pöördnuppkruvid [2-2] lahti.
- Paigutage lisajalg [2-1] pöördnuppkruvide [2-2] peale.
- Kruvige pöördnuppkruvid [2-2] kinni.

4.2 Juhtsiini paigaldamine

- Pange plasthoidikud [3-1] plasthoidikute asendimärgstuste juurest [3-3] tagantpoolt paika ja suruge üles.
- Paigaldage juhtsiin [3-5] V-profiili [3-4] sisse ülalt viltu nii, et kuuskantkruvi [3-7] asetseks juhtsiini [3-6] asendimärgistuse juures. Nii asetsevad juhtsiini 2 pöördnuppkruvi [3-8] üle plasthoidikute [3-2] mõlema puurava.

ⓘ Juhtsiinil [3-5] on kolm pöördnuppkruvi [3-8] ja seega saab siini kinnitada kahte asendisse: Üleasetus taga või ees.

- Pöörake juhtsiin [3-5] alla.
- Kruvige juhtsiin [3-5] pöördnuppkruvidega [3-8] kinni.

4.3 Liugkelgu paigaldamine

- Lükake liugkelk [4-4] rullikutega [4-3] küljelt juhtsiini [4-2] peale.

4.4 Lõpupiirikute paigaldamine



HOIATUS

Liuglaud ST TKS 80 veereb juhtsiinist välja Õnnetusohu

- Kruvige lõpupiirikud [5-9] mõlemal pool soont [5-2] kinni.

4.5 Lukustuva nurgapiiriku paigaldamine

Kinnitage lukustuv nurgapiirik [5-4] liugkelgu V-profiili [5-6] külge.

4.6 Kõrguse reguleerimine

- Keerake pöördnuppkruvid [5-3] lahti.

- ▶ Keerake sisekuuskantkruvid **[5-8]** lahti, kuni piirdesiin ulatub etteandelaua üle lukustuva nurgapiiriku **[5-5]** ca. 1 mm **[5-10]**.
- ▶ Keerake pöördnuppkruvid **[5-3]** kinni.

4.7 Nurga reguleerimine

- ▶ Keerake sisekuuskantkruvidest **[5-8]** seni, kuni liugkelgu kandepind **[5-7]** asetseb saagimislaua **[5-10]** pealispinnaga paralleelselt.
- i** Kontrollige tasasust: asetage lood üle liugkelgu kandepinna ja **[5-7]** etteandelaua lauapinna **[5-10]**.

5 Transport

- ▶ Kinnitage liugkelk **[4-4]** pöördnuppkruvidega **[4-1]** juhtsiini **[4-2]** peale.

6 Tarvikud

Tarvikute ja tööriistade tellimisnumbri leiate Festooli kataloogist või internetist: www.festool.ee.

7 Keskkond



Tarvikuid ei tohi visata olmejäätmete hulka! Tarvikud ja pakendid tuleb suunata keskkonnahoidlikku taaskasutusse. Järgige kehtivaid riiklikke eeskirju.

Teave REACH kohta: www.festool.com/reach

Sisällys

1	Tunnukset.....	24
2	Määräystenmukainen käyttö.....	24
3	Laitteen osat.....	24
4	Asennus.....	24
5	Kuljetus.....	25
6	Lisävarusteet ja tarvikkeet.....	25
7	Ympäristö.....	25

1 Tunnukset



Varoitus yleisestä vaarasta



Lue käyttöopas, turvallisuusohjeet!

ST

Liukupöydän muovipidikkeiden kohdistusmerkki



Älä hävitä kotitalousjätteiden mukana.



Ohje, vihje

► Käsittelyohje

2 Määräystenmukainen käyttö

Liukupöytä ST TKS 80 on tarkoitettu työntömeksi, jonka avulla voidaan tehdä poikittais- ja kulmasahauksia pöytäsahan TKS 80 EBS kanssa.



Laitteen käyttäjä vastaa määräysten vastaisesta käytöstä aiheutuneista vahingoista.

3 Laitteen osat

[1-1]	Lisäjalka
[1-2]	Ohjainkisko
[1-3]	Työntökelkka
[1-4]	2 muovipidikettä

Mainitut kuvat ovat käyttöoppaan alussa.

4 Asennus

Liukupöytä ST TKS 80 koostuu ohjainkiskosta [1-2], joka asennetaan TKS 80 EBS:n vasemmalle puolelle, ja työntökelkasta [1-3], joka kulkee ohjainkiskon [1-2] päällä.

4.1 Lisäjalka



VAROITUS

Onnettomuusvaara kaatuvan sähkötyökalun takia

- Käytä lisäjalkaa aina liukupöydän yhteydessä.
- Varmista pöytäsahan lisäjalan ja taittojalokojen tukeva asento.

Lisäjalan asentaminen

Lisäjalka [2-1] asennetaan ennen ohjainkiskon asentamista TKS 80 EBS:ään.

- Avaa kiertonuppiruuvit [2-2].
- Aseta lisäjalka [2-1] kiertonuppiruuveihin [2-2].
- Kiristä kiertonuppiruuvit [2-2].

4.2 Ohjainkiskon asentaminen

- Asenna muovipidikkeet [3-1] takakautta muovipidikkeen [3-3] kohdistusmerkkien kohdalle ja paina ne ylöspäin.
- Aseta ohjainkisko [3-5] yläkautta viistosti V-profiiliin [3-4] niin, että kuusiokoloruuvi [3-7] on ohjainkiskon [3-6] kohdistusmerkin kohdalla. Tämän myötä ohjainkiskon [3-8] 2 kiertonuppiruuvia ovat muovipidikkeiden [3-2] kummankin reiän yläpuolella.

ⓘ Ohjainkiskossa [3-5] on kolme kiertonuppiruuvia [3-8] ja siksi sen voi kiinnittää kahteen eri asentoon: Ylitys takana tai edessä.

- Kallista ohjainkiskoa [3-5] alaspäin.
- Ruuvaa ohjainkisko [3-5] kiinni kiertonuppiruuveilla [3-8].

4.3 Työntökelkan asentaminen

- Työnnä työntökelkka [4-4] rullien [4-3] kanssa sivukautta ohjainkiskoon [4-2].

4.4 Päätörajoittimien asentaminen



VAROITUS

Liukupöytä ST TKS 80 liukuu irti ohjainkiskosta

Onnettomuusvaara

- Ruuvaa päätörajoittimet [5-9] kiinni uran [5-2] kumpaankin päähän.

4.5 Kulmaohjaimen asentaminen

Kiinnitä kulmaohjain [5-4] työntökelkan [5-6] V-profiiliin.

4.6 Korkeudensäätö

- ▶ Avaa kiertonuppiruuvit **[5-3]**.
- ▶ Avaa kuusiokoloruuveja **[5-8]**, kunnes kulmaohjaimen **[5-5]** ohjainkisko on n. 1 mm:n verran sahapöytää **[5-10]** ylemmänä.
- ▶ Kiristä kiertonuppiruuvit **[5-3]**.

4.7 Kulman säätö

- ▶ Kierrä kuusiokoloruuveja **[5-8]**, kunnes työntökelkan **[5-7]** tukipinta on yhdensuuntainen sahapöydän **[5-10]** pöytäpinnan kanssa.
- ① Tarkasta yhdensuuntaisuus: Aseta viivoitin työntökelkan **[5-7]** tukipinnalle ja sahapöydän **[5-10]** pöytäpinnalle.

5 Kuljetus

- ▶ Kiinnitä työntökelkka **[4-4]** kiertonuppiruuveilla **[4-1]** ohjainkiskoon **[4-2]**.

6 Lisävarusteet ja tarvikkeet

Lisätarvikkeiden ja työkalujen tuotenumerot voit katsoa Festool-tuoteoppaasta tai Internet-osoitteesta www.festool.fi.

7 Ympäristö



Älä heitä tarvikkeita talousjätteisiin!

Toimita käytöstä poistetut tarvikkeet ja pakkaukset ympäristöystävälliseen kierrätykseen. Noudata voimassaolevia kansallisia määräyksiä.

REACH:iin liittyvät tiedot: www.festool.com/reach

Kazalo

1 Simboli.....	26
2 Namjenska uporaba.....	26
3 Elementi stroja.....	26
4 Montaža.....	26
5 Transport.....	27
6 Pribor.....	27
7 Okoliš.....	27

1 Simboli

Opća opasnost



Pročitati upute za uporabu, sigurnosne napomene!

ST

Oznaka položaja plastičnih držača pomičnog stola



Ne bacati u kućni otpad.



Savjet, napomena

► Upute za rad

2 Namjenska uporaba

Pomični stol ST TKS 80 je namijenjen kao pomična naprava za izvođenje poprečnih i kutnih rezova sa stolnom kružnom pilom TKS 80 EBS.



U slučaju nenamjenske uporabe odgovornost snosi korisnik.

3 Elementi stroja

[1-1]	Dodatna noga
[1-2]	Vodilica
[1-3]	Pomični klizač
[1-4]	2 plastična držača

Navedene slike nalaze se u uputama za uporabu na njemačkom jeziku.

4 Montaža

Pomični stol ST TKS 80 sastoji se od vodilice **[1-2]** koja se montira na lijevu stranu TKS 80 EBS i pomičnog klizača **[1-3]** koji se pomiče na vodilici **[1-2]**.

4.1 Dodatna noga**UPOZORENJE****Opasnost od nesreće zbog naginjanja električnog alata**

- Dodatnu nogu uvijek koristite u kombinaciji s pomičnim stolom.
- Pazite na stabilan položaj dodatne noge i sklopivih nogu stolne kružne pile.

Montaža dodatne noge

Dodatnu nogu **[2-1]** treba montirati prije montaže vodilice na TKS 80 EBS.

- Otpustite vijke za okretni gumb **[2-2]**.
- Stavite dodatnu nogu **[2-1]** na vijke za okretni gumb **[2-2]**.
- Pritegnite vijke za okretni gumb **[2-2]**.

4.2 Montaža vodilice

- Umetnite plastične držače **[3-1]** na oznakama položaja plastičnog držača **[3-3]** sa stražnje strane i pritisnite prema gore.
- Umetnite vodilicu **[3-5]** koso s gornje strane u V-profil **[3-4]** tako da šesterokutni vijak **[3-7]** naliježe na oznaku položaja vodilice **[3-6]**. Dva vijka za okretni gumb vodilice **[3-8]** naliježu iznad oba provrta plastičnih držača **[3-2]**.



Vodilica **[3-5]** ima tri vijka za okretni gumb **[3-8]** i stoga se može pričvrstiti u dva položaja: istureni dio straga ili sprijeda.

- Zakrenite vodilicu **[3-5]** prema dolje.
- Pričvrstite vodilicu **[3-5]** vijcima za okretni gumb **[3-8]**.

4.3 Montaža pomičnog klizača

- Gurnite pomični klizač **[4-4]** s kotačićima **[4-3]** sa strane na vodilicu **[4-2]**.

4.4 Montaža krajnjih graničnika**UPOZORENJE****Pomični stol ST TKS 80 izlazi iz vodilice****Opasnost od nesreće**

- Krajnje graničnike **[5-9]** pričvrstite vijcima na obama krajevima utora **[5-2]**.

4.5 Montaža graničnika za namještanje kuta

Pričvrstite graničnik za namještanje kuta **[5-4]** na V-profil pomičnog klizača **[5-6]**.

4.6 Namještanje visine

- Odvrnite vijke za okretni gumb **[5-3]**.

- ▶ Odvrnite šesterokutne vijke **[5-8]** toliko da je vodilica graničnika za namještanje kuta **[5-5]** isturena oko 1 mm na stolu pile **[5-10]**.
- ▶ Pritegnite vijke za okretni gumb **[5-3]**.

4.7 Namještanje kuta

- ▶ Okrećite šesterokutne vijke **[5-8]** sve dok površina nalijeganja pomičnog klizača **[5-7]** ne bude paralelna s površinom stola pila **[5-10]**.
 - ⓘ **Provjera paralelnosti:** Stavite ravnalo iznad površine nalijeganja pomičnog klizača **[5-7]** i površine stola pile **[5-10]**.

5 Transport

- ▶ Pričvrstite pomični klizač **[4-4]** vijcima za okretni gumb **[4-1]** na vodilicu **[4-2]**.

6 Pribor

Kataloške brojeve za pribor i alate možete pronaći u Festool katalogu ili na internetskoj stranici www.festool.com.

7 Okoliš



Pribor ne bacajte u kućni otpad! Pribor i ambalažu treba reciklirati na ekološki prihvatljiv način. Poštujte važeće nacionalne propise.

Informacije o uredbi REACH: www.festool.com/reach

Tartalomjegyzék

1 Szimbólumok.....	28
2 Rendeltetésszerű használat.....	28
3 A készülék részei.....	28
4 Összeszerelés.....	28
5 Szállítás.....	29
6 Tartozékok.....	29
7 Környezetvédelem.....	29

1 Szimbólumok



Általános veszélyekre vonatkozó figyelmeztetés



Olvassa el a használati utasítást, valamint a biztonsági előírásokat!

ST

Pozíciójelölés a tolóasztal műanyag tartóihoz



Ne dobja ki háztartási szemétkébe.



Megjegyzések, ötletek

► Használati útmutató

2 Rendeltetésszerű használat

Az ST TKS 80 tolóasztal rendeltetése szerint tolóberendezésként szolgál a TKS 80 EBS asztali körfűrészszel történő haránt- és szögben történő vágásoknál.



Nem rendeltetésszerű használat esetén a felelősséget a felhasználó viseli.

3 A készülék részei

[1-1]	Pótláb
[1-2]	Vezetősín
[1-3]	Tolószán
[1-4]	2 műanyag tartó

A hivatkozott ábrákat a használati utasítás elején találja meg.

4 Összeszerelés

Az ST TKS 80 tolóasztal egy **[1-2]** jelű, a TKS 80 EBS bal oldalára felszerelt vezetősínből és egy **[1-3]** jelű, a **[1-2]** vezetősínen futó tolószánból áll.

4.1 Pótláb



VIGYÁZAT!

Balesetveszély a felbillenő elektromos kéziszerszám miatt.

- A pótlábat mindig a tolóasztallal együtt kell használni.
- Ügyeljen arra, hogy a pótláb, valamint az asztali körfűrész felhajtható lábai stabilan álljanak.

A pótláb felszerelése

A **[2-1]** pótlábat a vezetősín felszerelése előtt kell felszerelni a TKS 80 EBS-ra.

- Oldja a **[2-2]** forgatógombfejű csavarokat.
- Helyezze fel a **[2-1]** pótlábat a **[2-2]** forgatógombfejű csavarra.
- Húzza meg a **[2-2]** forgatógombfejű csavarokat.

4.2 A vezetősín felszerelése

- Helyezze be hátulról a **[3-1]** műanyag tartókat a **[3-3]** műanyag tartó pozíciójelölésébe és nyomja őket felfelé.
- Helyezze be a **[3-5]** vezetősínt ferdén felülről a **[3-4]** V-profilba úgy, hogy az **[3-7]** imbuszcsavar a vezetősín **[3-6]** pozíciójelölésén legyen. Ekkor a **[3-8]** vezetősín 2 forgatógombfejű csavarja a **[3-2]** műanyag tartók két furata felett található.



A **[3-5]** vezetősín három **[3-8]** forgatógombfejű csavarral rendelkezik és így két állásban rögzíthető: hátsó vagy elülső kinyúlással.

- Fordítsa lefelé a **[3-5]** vezetősínt.
- Rögzítse a **[3-5]** vezetősínt a **[3-8]** forgatógombfejű csavarokkal.

4.3 A tolószán szerelése

- Tolja a **[4-4]** görgőkkel ellátott **[4-3]** tolószánt oldalról a **[4-2]** vezetősínre.

4.4 A végütközők felszerelése



VIGYÁZAT!

Az tolóasztal ST TKS 80 legördül a vezetősínről

Balesetveszély

- Rögzítse az **[5-9]** végütközőket az **[5-2]** horony két végén.

4.5 A szögbeállító ütköző felszerelése


Rögzítse a **[5-4]** szögbeállító ütközőt a **[5-6]** tolószán V-profilján.

4.6 A magasság beállítása

- ▶ Nyissa a **[5-3]** jelű forgatógombfejű csavarokat.
- ▶ Nyissa ki annyira a **[5-8]** jelű imbuszcsavarokat, hogy a **[5-5]** szögbeállító ütköző ütközősínje kb. 1 mm-rel kiálljon a **[5-10]** fűrészasztalhoz képest.
- ▶ Húzza meg a **[5-3]** jelű forgatógombfejű csavarokat.

4.7 Szög beállítása

- ▶ Forgassa addig a **[5-8]** imbuszcsavarokat, amíg a **[5-7]** tolószán felfekvő felülete párhuzamos lesz a **[5-10]** fűrészasztal asztalfelületével.

-  A párhuzamosság ellenőrzése:
Fektesse vonalzót a **[5-7]** tolószán felfekvő felületére és a **[5-10]** fűrészasztal asztalfelületére.

5 Szállítás

- ▶ Rögzítse a **[4-4]** tolószánt a **[4-1]** forgatógombfejű csavarokkal a **[4-2]** vezetősínen.

6 Tartozékok

A tartozékok és szerszámok rendelési számai a Festool katalógusban vagy az interneten található a következő oldalon: www.festool.hu.

7 Környezetvédelem



A tartozékokat ne dobja ki a háztartási szemétkébe! Adja le a tartozékokat és a csomagolást a környezetvédelmi előírásoknak megfelelő újrahasznosítás céljából.

Ügyeljen az érvényes helyi előírások betartására.

Információk a REACH-ről: www.festool.com/reach

Efnisyfirlit

1 Tákn.....	30
2 Fyrirhuguð notkun.....	30
3 Hlutar tækisins.....	30
4 Uppsetning.....	30
5 Flutningur.....	31
6 Aukabúnaður.....	31
7 Umhverfisatriði.....	31

1 Tákn

Varúð, almenn hættu



Notendahandbók, lesið öryggisleiðbeiningarnar!

ST

Staðsetningarmörking fyrir plastfestingar sleðaborðs



Fleygið ekki með heimilissorpi.



Ábending, upplýsingar

► Leiðbeiningar

2 Fyrirhuguð notkun

Sleðaborðið ST TKS 80 er ætlað til að ýta þegar sagað er þversum eða á ská með borðsöginni TKS 80 EBS.



Notandinn ber alla ábyrgð ef notkun er ekki með fyrirhuguðum hætti.

3 Hlutar tækisins

[1-1]	Aukafótur
[1-2]	Land
[1-3]	Sleði
[1-4]	2 plastfestingar

Myndirnar sem vísað er í er að finna fremst í notendahandbókinni.

4 Uppsetning

Sleðaborðið ST TKS 80 samanstendur af landi **[1-2]** sem er sett vinstra megin á TKS 80 EBS og sleða **[1-3]** sem gengur á landinu **[1-2]**.

4.1 Aukafótur**VIÐVÖRUN****Slyshætta ef rafmagnsverkfærið veltur**

- Notið aukafótinn alltaf með sleðaborðinu.
- Gætið þess að fætur og aukafótur borðsagarinnar séu stöðugir.

Aukafótur settur á

Aukafóturinn **[2-1]** er settur upp á TKS 80 EBS áður en landið er sett á.

- Losið um snúningshnúðaskrúfurnar **[2-2]**.
- Setjið aukafótinn **[2-1]** á snúningshnúðaskrúfurnar **[2-2]**.
- Skrúfið snúningshnúðaskrúfurnar **[2-2]** fastar.

4.2 Landið sett á

- Setjið plastfestingarnar **[3-1]** á merkingarnar fyrir plastfestingar **[3-3]** að aftan og ýtið þeim upp.
- Setjið landið **[3-5]** í V-prófilinn **[3-4]** á ská ofan frá þannig að sexkantskrúfan **[3-7]** liggja að merkingunni fyrir landið **[3-6]**. Þá eru tvær snúningshnúðaskrúfur landsins **[3-8]** fyrir ofan bæði göt plastfestinganna **[3-2]**.



Á landinu **[3-5]** eru þrjár snúningshnúðaskrúfur **[3-8]** og er því hægt að festa það í tvenns konar stöðum: Skögun að aftan eða framan.

- Færið landið **[3-5]** niður.
- Skrúfið landið **[3-5]** fast með snúningshnúðaskrúfunum **[3-8]**.

4.3 Sleðinn settur á

- Ýtið sleðanum **[4-4]** með hjólunum **[4-3]** upp á landið **[4-2]** frá hlið.

4.4 Endastopp sett á**VIÐVÖRUN****Sleðaborðið ST TKS 80 rennur út af landinu Slyshætta**

- Skrúfið endastopp **[5-9]** föst á báða enda raufarinnar **[5-2]**.

4.5 Hornstillir settur á

Festið hornstillinn **[5-4]** á V-prófil sleðans **[5-6]**.

4.6 Hæðarstilling

- Losið um snúningshnúðaskrúfurnar **[5-3]**.

- ▶ Losið um sexkantskrúfurnar **[5-8]** þar til stopplisti hornstillisins **[5-5]** stendur u.þ.b. 1 mm út af sagarborðinu **[5-10]**.
- ▶ Herðið snúningshnúðaskrúfurnar **[5-3]**.

4.7 Hornið stillt

- ▶ Snúið sexkantskrúfunum **[5-8]** þar til snertiflötur sleðans **[5-7]** er samsíða borðfleti sagarborðsins **[5-10]**.
 - ① Athugað hvort flöturinn er samsíða:
Leggið stiku yfir snertiflöt sleðans **[5-7]** og borðflöt sagarborðsins **[5-10]**.

5 Flutningur

- ▶ Festið sleðann **[4-4]** á landinu **[4-2]** með snúningshnúðaskrúfunum **[4-1]**.

6 Aukabúnaður

Pöntunarnúmerin fyrir aukabúnað og verkfæri er að finna í Festool-vörulistanum eða á vefslóðinni www.festool.com.

7 Umhverfisatriði



Ekki má fleygja aukabúnaði með heimilissorpi! Skilið aukabúnaði og umbúðum til umhverfisvænnar endurvinnslu. Fylgið gildandi reglum á hverjum stað.

Upplýsingar varðandi REACH:

www.festool.com/reach

Sommario

1 Simboli.....	32
2 Utilizzo conforme.....	32
3 Elementi dell'apparecchio.....	32
4 Da montare.....	32
5 Trasporto.....	33
6 Accessori.....	33
7 Ambiente.....	33

1 Simboli



Avvertenza di pericolo generico



Leggere le istruzioni d'uso e le avvertenze di sicurezza.

ST

Segno di posizione per supporti in plastica del carrello scorrevole



Non smaltire tra i rifiuti domestici.



Consiglio, avvertenza

► Indicazione operativa

2 Utilizzo conforme

Il carrello scorrevole ST TKS 80 è previsto conformemente alle disposizioni come dispositivo scorrevole per eseguire tagli trasversali e angolari con la sega circolare da banco TKS 80 EBS.



Il proprietario risponde dei danni in caso di uso non appropriato dell'attrezzo.

3 Elementi dell'apparecchio

[1-1]	Gamba aggiuntiva
[1-2]	Binario di guida
[1-3]	Slitte di scorrimento
[1-4]	2 supporti in plastica

Le figure indicate nel testo si trovano all'inizio delle istruzioni per l'uso.

4 Da montare

Il carrello scorrevole ST TKS 80 è composto da un binario di guida **[1-2]**, montato sul lato sinistro della TKS 80 EBS, e da una slitta di scorrimento **[1-3]** che scorre sul binario di guida **[1-2]**.

4.1 Gamba aggiuntiva



AVVERTENZA

Pericolo d'infortunio dovuto al ribaltamento dell'utensile elettrico

- Usare la gamba aggiuntiva sempre in abbinamento con il carrello scorrevole.
- Prestare attenzione affinché la gamba aggiuntiva e le gambe pieghevoli dalla sega circolare da banco siano in posizione stabile.

Montaggio gamba aggiuntiva

La gamba aggiuntiva **[2-1]** viene montata prima del binario di guida sulla TKS 80 EBS.

- Allentare i bulloni a manopola **[2-2]**.
- Posizionare la gamba aggiuntiva **[2-1]** sui bulloni a manopola **[2-2]**.
- Avvitare i bulloni a manopola **[2-2]**.

4.2 Montaggio del binario di guida

- Inserire da dietro i supporti in plastica **[3-1]** nei segni di posizione per il supporto in plastica **[3-3]** e premere verso l'alto.
- Inserire il binario di guida **[3-5]** dall'alto in diagonale nel profilo a V **[3-4]** in modo tale che la vite a brugola **[3-7]** si trovi sul segno di posizione per il binario di guida **[3-6]**. In questo modo 2 bulloni a manopola del binario di guida **[3-8]** si trovano al di sopra dei due fori per i supporti in plastica **[3-2]**.

ⓘ Il binario di guida **[3-5]** ha tre bulloni a manopola **[3-8]** e può quindi essere fissato in due posizioni: Sporgenza dietro o davanti.

- Oscillare il binario di guida **[3-5]** verso il basso.
- Avvitare il binario di guida **[3-5]** con i bulloni a manopola **[3-8]**.

4.3 Montare le slitte di scorrimento

- Spingere le slitte di scorrimento **[4-4]** con rulli **[4-3]** sul binario di guida **[4-2]** dal lato.

4.4 Montare i finecorsa



AVVERTENZA

Il carrello scorrevole ST TKS 80 si sposta dai binari di guida

Pericolo d'infortunio

- Avvitare i finecorsa **[5-9]** su entrambe le estremità della scanalatura **[5-2]**.

4.5 Montare la battuta angolare

Fissare la battuta angolare **[5-4]** sul profilo a V della slitta di scorrimento **[5-6]**.

4.6 Regolazione in altezza

- ▶ Aprire i bulloni a manopola **[5-3]**.
- ▶ Allentare le viti a brugola **[5-8]** fino a quando la guida di arresto della battuta angolare **[5-5]** sporge di ca. 1 mm dal piano di taglio **[5-10]**.
- ▶ Serrare i bulloni a manopola **[5-3]**.

4.7 Regolazione dell'angolo

- ▶ Ruotare le viti a brugola **[5-8]** finché la superficie di appoggio della slitta di scorrimento **[5-7]** sarà parallela alla superficie del piano di taglio **[5-10]**.
- i** Controllare il parallelismo: Appoggiare la riga sulla superficie di appoggio della slitta di scorrimento **[5-7]** e sulla superficie del piano di taglio **[5-10]**.

5 Trasporto

- ▶ Bloccare la slitta di scorrimento **[4-4]** con i bulloni a manopola **[4-1]** sul binario di guida **[4-2]**.

6 Accessori

I numeri d'ordine per accessori e utensili sono riportati nel catalogo Festool, oppure in Internet, all'indirizzo www.festool.it.

7 Ambiente



Non gettare gli accessori fra i rifiuti domestici! Avviare accessori ed imballaggi ad un riciclo rispettoso dell'ambiente. Attenersi alle disposizioni di legge nazionali in vigore.

Attenersi alle disposizioni di legge nazionali in vigore.

Informazioni su REACH: www.festool.com/reach

목차

1 기호.....	34
2 기본 용도.....	34
3 공구 구성 요소.....	34
4 조립.....	34
5 운반.....	35
6 액세서리.....	35
7 환경.....	35

1 기호



일반적인 위험에 대한 경고



사용 설명서, 안전 수칙을 읽으십시오!

ST

슬라이딩 테이블의 플라스틱 홀더 위치 표시



가정용 쓰레기로 폐기하지 마십시오.



유용한 정보, 지침

▶ 행동 지침

2 기본 용도

슬라이딩 확장 정반 ST TKS 80은(는) 테이블 쏘 TKS 80 EBS(으)로 크로스 컷 및 앵글 컷 작업을 할 때 슬라이딩 장치로 사용됩니다.



잘못된 사용으로 인한 책임은 사용자에게 있습니다.

3 공구 구성 요소

- [1-1] 보조 발판
- [1-2] 가이드 레일
- [1-3] 슬라이딩 캐리지
- [1-4] 플라스틱 홀더 2개

사용 설명서의 전반부에 이와 관련된 그림이 나와 있습니다.

4 조립

슬라이딩 확장 정반 ST TKS 80은(는) TKS 80 EBS의 좌측에 장착되는 가이드 레일 [1-2]과 가이드 레일 [1-2] 위에서 이동하는 슬라이딩 캐리지 [1-3]로 구성됩니다.

4.1 보조 발판



경고

기울어진 전동 공구로 인한 사고 위험

- ▶ 보조 발판은 항상 슬라이딩 확장 정반과 함께 사용하십시오.
- ▶ 톱 테이블의 보조 발판과 접이식 발판의 안정된 고정 상태에 유의하십시오.

보조 발판 조립

보조 발판 [2-1]은 가이드 레일을 조립하기 전에 TKS 80 EBS에 장착합니다.

- ▶ 노브 나사 [2-2]를 풉니다.
- ▶ 보조 발판 [2-1]을 노브 나사 [2-2] 위에 놓습니다.
- ▶ 노브 나사 [2-2]를 조입니다.

4.2 가이드 레일 조립

- ▶ 뒤쪽의 플라스틱 홀더 [3-3]에 해당되는 위치 표시에 플라스틱 홀더 [3-1]를 끼운 뒤 위로 밀어 올립니다.
- ▶ 육각 소켓 나사 [3-7]가 가이드 레일 [3-6]용 위치 표시에 오도록 가이드 레일 [3-5]을 위에서 비스듬하게 V자 프로파일 [3-4]안으로 끼워 넣습니다. 이렇게 하면 가이드 레일 [3-8]의 두 노브 나사가 플라스틱 홀더 [3-2]의 양쪽 홈 위에 오게 됩니다.



가이드 레일 [3-5]에는 3개의 노브 나사 [3-8]가 있기 때문에 앞쪽 또는 뒤쪽의 돌출부 두 위치에서 고정할 수 있습니다.

- ▶ 가이드 레일 [3-5]을 아래로 젖힙니다.
- ▶ 가이드 레일 [3-5]을 노브 나사 [3-8]로 조입니다.

4.3 슬라이딩 캐리지 조립

- ▶ 바퀴 [4-3]가 달린 슬라이딩 캐리지 [4-4]를 측면에서 가이드 레일 [4-2] 위로 밀어 넣습니다.

4.4 엔드 스톱 조립



경고

슬라이딩 테이블 ST TKS 80이 가이드 레일에서 움직입니다

사고 위험

- ▶ 그루브 [5-2] 양쪽 끝부분의 엔드 스톱 [5-9]을 조입니다.

4.5 앵글 스톱퍼 조립

앵글 스톱퍼 [5-4]를 슬라이딩 캐리지 [5-6]의 V자 프로파일에 고정합니다.

4.6 높이 조정

- ▶ 노브 나사 [5-3]를 풉니다.

- ▶ 앵글 스토퍼 [5-5]의 스톱 레일이 톱 테이블 [5-10]에서 약 1 mm 돌출될 때까지 육각 나사 [5-8]를 풉니다.
- ▶ 노브 나사 [5-3]를 조입니다.

4.7 각도 조정

- ▶ 슬라이딩 캐리지 [5-7]의 설치면이 톱 테이블 [5-10]의 표면과 평행을 이룰 때까지 육각 나사 [5-8]를 돌리십시오.
- ① **평행 상태 점검:** 수평자를 슬라이딩 캐리지 [5-7]의 설치면과 톱 테이블 [5-10]의 표면 위에 놓습니다.

5 운반

- ▶ 슬라이딩 캐리지 [4-4]를 노브 나사 [4-1]를 이용해 가이드 레일 [4-2]위에 고정합니다.

경기도 의왕시 맑은내길 67, 501-2호
(오전동, 에이엘티지식산업센터)
(우) 16071
전화: 02-6022-6740
팩스: 02-6022-6799
<http://www.festool.co.kr>

6 액세서리

액세서리 및 공구 주문 번호는 Festool 카탈로그 또는 인터넷 www.festool.co.kr에서 확인하십시오.

7 환경



액세서리를 가정용 쓰레기로 폐기하지 마십시오! 액세서리 및 포장재는 환경 보호법에 따라 재활용됩니다. 통용되는 국가별 규정을 준수하십시오.

REACH 규정 관련 정보: www.festool.com/reach

Gyeonggi-do, Uiwang-si Clear No. 67, 501-2 (AM East, ADT Knowledge Industrial Center)
(R) 16071
phone: 02-6022-6740
fax: 02-6022-6799
<http://www.festool.co.kr>

Turinys

1 Simboliai.....	36
2 Naudojimas pagal paskirtį.....	36
3 Prietaiso elementai.....	36
4 Montavimas.....	36
5 Transportavimas.....	37
6 Reikmenys.....	37
7 Aplinka.....	37

1 Simboliai



Įspėjimas apie bendrojo pobūdžio pavojus



Skaityti naudojimo instrukciją, saugos nurodymus!

ST

Padėties žymos stumdomojo stalo plastikiniams laikikliams



Nemesti į buitinius šiukšlynus.



Patarimas, nurodymas

► Darbinis nurodymas

2 Naudojimas pagal paskirtį

Pagal naudojimo paskirtį pastūmos stolas ST TKS 80 yra stumiamasis įrenginys, skirtas skersiniams ir kampiniams pjūviams naudojantis staliniu diskiniu pjūkle atlikti TKS 80 EBS.



Už naudojimo ne pagal paskirtį pasekmes atsako naudotojas.

3 Prietaiso elementai

- [1-1]** Papildoma koja
- [1-2]** Kreipiančioji liniuotė
- [1-3]** Perstūmimo suportas
- [1-4]** 2 plastikiniai laikikliai

Nurodytos iliustracijos yra pateiktos naudojimo instrukcijos pradžioje.

4 Montavimas

Pastūmos stolas ST TKS 80 sudarytas iš kreipiančiojo bėgelio **[1-2]**, kuris sumontuotas TKS 80 EBS kairėje pusėje, ir pastūmos vežimėlio **[1-3]**, kuris juda kreipiančiuoju **[1-2]** bėgeliu.

4.1 Papildoma koja



ĮSPĖJIMAS

Nelaimingo atsitikimo pavojus apsivertus elektriniam įrankiui

- Papildomą kojelę visada naudokite kartu su pastūmos stalu.
- Atkreipkite dėmesį, kad papildoma kojelė ir stalinio diskinio pjūkle atlenkiamosios kojelės būtų stabilioje padėtyje.

Papildomos kojos montavimas

Papildoma koja **[2-1]** montuojama prieš montuojant kreipiančiąją liniuotę, ant TKS 80 EBS.

- Atlaisvinti varžtus su rankenėle **[2-2]**.
- Papildomą koją **[2-1]** uždėti ant varžtų su rankenėle **[2-2]**.
- Varžtus su rankenėle **[2-2]** priveržti.

4.2 Kreipiančiosios liniuotės montavimas

- Plastikinius laikiklius **[3-1]** iš galo įdėti ties padėties žymomis plastikiniam laikikliui **[3-3]** ir spausti aukštyn.
- Kreipiančiąją liniuotę **[3-5]** įstrižai iš viršaus įdėti į V formos profilį **[3-4]** taip, kad varžtas su vidiniu šešiabriauniu galvutėje **[3-7]** būtų ties padėties žyma kreipiančiajai liniuotei **[3-6]**. Tokiu būdu kreipiančiosios liniuotės 2 varžtai su rankenėle **[3-8]** eina per abi plastikinių laikiklių angas **[3-2]**.



Ant kreipiančiosios liniuotės **[3-5]** yra trys varžtai su rankenėle **[3-8]**, todėl ją galima pritvirtinti dviejose vietose: išsikišusią gale arba priekyje.

- Kreipiančiąją liniuotę **[3-5]** pasukti žemyn.
- Kreipiančiąją liniuotę **[3-5]** priveržti varžtais su rankenėle **[3-8]**.

4.3 Sumontuokite pastūmos vežimėlį

- Pastūmos vežimėlį **[4-4]** su velenėliais **[4-3]** iš šono pastumkite ant kreipiančiojo **[4-2]** bėgelio.

4.4 Galinių atramų montavimas



ĮSPĖJIMAS

Pastūmos stolas ST TKS 80 išrieda iš kreipiančiosios liniuotės

Nelaimingo atsitikimo pavojus

- Galines atramas **[5-9]** priveržti abiejuose griovelio **[5-2]** galuose.

4.5 Sumontuokite kampinę fiksuojamą atramą

Pritvirtinkite kampinę fiksuojamą atramą [5-4] ant V formos [5-6] profilio.

4.6 Aukščio reguliavimas

- ▶ Atsukite varžtus su pasukamosiomis galvutėmis [5-3].
- ▶ Sraigtus su šešiakampėmis lizdinėmis išdrožomis [5-8] atsukite tiek, kad reguliuojamos atramos atraminis bėgelis [5-5] apie 1 mm kyšotų už pjovimo stalo [5-10] krašto.
- ▶ Priveržkite varžtus su pasukamosiomis galvutėmis [5-3].

4.7 Kampo keitimas

- ▶ Sukite sraigtus [5-8] su šešiakampėmis lizdinėmis išdrožomis, kol pastūmos vežimėlio atraminis paviršius [5-7] bus lygiagretus pjovimo stalo [5-10] paviršiui.
 - ⓘ Patikrinkite lygiagretumą: Padėkite tiesiai virš pastūmos vežimėlio atraminio paviršiaus [5-7] ir pjovimo stalo [5-10] paviršiaus.

5 Transportavimas

- ▶ Pastūmos vežimėlį prispauskite [4-4] ant kreipiančiojo bėgelio [4-1] varžtais su pasukamosiomis [4-2] galvutėmis.

6 Reikmenys

Reikmenų ir įrankių užsakymo numerius rasite savo Festool kataloge arba internete adresu www.festool.lt.

7 Aplinka



Reikmenų nemesti į buitinius šiukšlynus! Reikmenis ir pakuotę pristatyti antriniam perdirbimui pagal aplinkosaugos reikalavimus. Laikytis galiojančių nacionalinių teisės aktų.

Informacija apie REACH: www.festool.com/reach

Satura rādītājs

1 Simboli.....	38
2 Paredzētais pielietojums.....	38
3 Instrumenta elementi.....	38
4 Montāža.....	38
5 Transportēšana.....	39
6 Piederumi.....	39
7 Apkārtējā vide.....	39

1 Simboli



Brīdinājums par vispārīgu apdraudējumu



Lietošanas pamācība, izlasiet drošības noteikumus!

ST

Bīdāmā galda plastmasas turētāju pozīcijas atzīme



Neizmetiet sadzīves atkritumu tvertnē.



Ieteikums, norāde

► Norādījumi lietošanai

2 Paredzētais pielietojums

Bīdāmo galdu ST TKS 80 ir paredzēts izmantot kā bīdāmu ierīci šķērszāģēšanai un leņķzāģēšanai ar galda ripzāģi TKS 80 EBS.



Ja izstrādājums netiek lietots paredzētajā veidā, par sekām atbild lietotājs.

3 Instrumenta elementi

- [1-1] Papildu kāja
- [1-2] Vadotnes sliede
- [1-3] Bīdāmais slīdnis
- [1-4] 2 plastmasas turētāji

Parādītie attēli ir atrodami lietošanas pamācības sākumā.

4 Montāža

Bīdāmais galds ST TKS 80 sastāv no vadotnes sliedes [1-2], kas ir uzstādīta TKS 80 EBS kreisajā pusē, un bīdāmā slīdņa [1-3], kas pārvietojas pa vadotnes sliedi [1-2].

4.1 Papildu kāja



BRĪDINĀJUMS

Krītoša elektroinstrumenta izraisīts negadījumu risks

- Vienmēr izmantojiet papildu kāju ar bīdāmo galdu.
- Raugieties, lai galda ripzāģa papildu kāja un nolokāmās kājas būtu novietotas stabili.

Papildu kājas montāža

Papildu kāju [2-1] montē uz TKS 80 EBS pirms vadotnes sliedes montāžas.

- Atskrūvējiet grozāmās galvas skrūves [2-2].
- Uzlieciet papildu kāju [2-1] uz grozāmās galvas skrūvēm [2-2].
- Pievelciet grozāmās galvas skrūves [2-2].

4.2 Vadotnes sliedes montāža

- Plastmasas turētājus [3-1] no aizmugures ielieciet atzīmētajās plastmasas turētāju pozīcijās [3-3] un spiediet augšup.
- Vadotnes sliedi [3-5] no augšpusē slīpi ielieciet V veida profilā [3-4] tā, ka iekšējā sešstūra skrūve [3-7] ir pie vadotnes sliedes pozīcijas atzīmes [3-6]. Tādējādi abas vadotnes sliedes [3-8] grozāmās galvas skrūves ir virs abām plastmasas turētāju atverēm [3-2].

ⓘ Vadotnes slidei [3-5] ir trīs grozāmās galvas skrūves [3-8], tādējādi to var nostiprināt divās pozīcijās: Pārkare priekšā vai aizmugurē.

- Nolokiet vadotnes sliedi [3-5] lejup.
- Pieskrūvējiet vadotnes sliedi [3-5] ar grozāmās galvas skrūvēm [3-8].

4.3 Bīdāmā slīdņa montāža

- Stumiet bīdāmo slīdņi [4-4] ar ritentiņiem [4-3] no sāniem uz vadotnes sliedes [4-2].

4.4 Gala atduru montāža



BRĪDINĀJUMS

Bīdāmais galds ST TKS 80 izslīd no vadotnes sliedes

Negadījumu risks

- Pieskrūvējiet gala atdures [5-9] abos gropes [5-2] galos.

4.5 Rastrējošā leņķa atdures montāža

Nostipriniet rastrējošā leņķa atduri [5-4] uz bīdāmā slīdņa [5-6] V veida profila.

4.6 Augstuma regulēšana

- ▶ Atbrīvojiet grozāmās galvas skrūves [5-3].
- ▶ Atbrīvojiet sešstūra iedobes skrūves [5-8], līdz rastrējošā leņķa atdures sliede [5-5] ir izvirzīta par apm. 1 mm uz zāgēšanas galda [5-10].
- ▶ Pievelciet grozāmās galvas skrūves [5-3].

4.7 Leņķa pārstatīšana

- ▶ Grieziet sešstūra iedobes skrūves [5-8], līdz bīdāmā slīdņa kontaktvirsmā [5-7] atrodas paralēli zāgēšanas galda virsmai [5-10].
- ⓘ Pārbaudiet paralēlo novietojumu: novietojiet lineālu pāri bīdāmā slīdņa kontaktvirsmā [5-7] un zāgēšanas galda virsmai [5-10].

5 Transportēšana

- ▶ Ar grozāmās galvas skrūvēm [4-1] nofiksējiet bīdāmo slīdņi [4-4] uz vadotnes sliedes [4-2].

6 Piederumi

Pasūtījuma numurus piederumiem un darbinstrumentiem Jūs varat atrast Festool katalogā vai arī interneta vietnē www.festool.lv.

7 Apkārtējā vide



Neizmetiet piederumus sadzīves atkritumu tvertnē! Piederumi un to iesaiņojuma materiāli jāpakļauj otrreizējai

pārstrādei apkārtējai videi bekaitīgā veidā. Ievērojiet spēkā esošos nacionālos noteikumus.

Informācija par direktīvu REACH:

www.festool.com/reach

Innholdsfortegnelse

1	Symboler.....	40
2	Riktig bruk.....	40
3	Apparatelementer.....	40
4	Montering.....	40
5	Transport.....	41
6	Tilbehør.....	41
7	Miljø.....	41

1 Symboler



Advarsel om generell fare



Brukerhåndbok, les sikkerhetsinformasjonen!

ST

Posisjonsmerke for plasholderne til skyvebordet



Må ikke kastes i husholdningsavfallet.



Tips, merknad

► Veiledning

2 Riktig bruk

Skyvebordet ST TKS 80 skal brukes som skyveanordning til saging av tverr- og vinkel-snitt med bordsirkelsagen TKS 80 EBS.



Ved ikke-forskriftsmessig bruk bærer brukeren ansvaret.

3 Apparatelementer

[1-1]	Tilleggsben
[1-2]	Styreskinne
[1-3]	Skyveslede
[1-4]	2 plasholdere

De oppgitte illustrasjonene finnes fremst i bruksanvisningen.

4 Montering

Skyvebordet ST TKS 80 består av en førings-skinne [1-2] som monteres på venstre side av TKS 80 EBS og en skyveslede [1-3] som skyves på førings-skinnen [1-2].

4.1 Tilleggsben



ADVARSEL

Ulykkesfare hvis elektroverktøyet vipper

- Tilleggsbenet må alltid brukes når skyvebordet er i bruk.
- Pass på at tilleggsbenet og de sammenklappbare bena til bordsirkelsagen står stødig.

Montering av tilleggsben

Tilleggsben [2-1] monteres på TKS 80 EBS før montering av førings-skinnen .

- Løsne dreieknappskruene [2-2].
- Sett tilleggsbenet [2-1] på dreieknappskruene [2-2].
- Skru fast dreieknappskruene [2-2].

4.2 Montere førings-skinne

- Sett plasholderne [3-1] bakfra og inn på posisjonsmarkeringene for plasholdere [3-3], og trykk dem oppover.
- Sett inn førings-skinnen [3-5] på skrå oppe på V-profilen [3-4] slik at unbrakoskruen [3-7] ligger inntil posisjonsmerket for førings-skinnen [3-6]. Dermed ligger 2 dreieknappskruer på førings-skinnen [3-8] over de to hullene på plasholderne [3-2].

ⓘ Førings-skinnen [3-5] har tre dreieknappskruer [3-8] og kan derfor festes i to stillinger: Utstikk bakover eller forover.

- Sving førings-skinnen [3-5] nedover.
- Skru fast førings-skinnen [3-5] med dreieknappskruene [3-8].

4.3 Montere skyveslede

- Skyv skyvesleden [4-4] med hjul [4-3] inn på førings-skinnen [4-2] fra siden.

4.4 Montere endestoppere



ADVARSEL

Skyvebordet ST TKS 80 ruller ut av førings-skinnen

Fare for ulykker

- Skru fast endestopperne [5-9] på de to endene av sporet [5-2].

4.5 Montere vinkelanlegg

Fest vinkelanlegget [5-4] på V-profilen til skyvesleden [5-6].

4.6 Høyderregulering

- Åpne dreieknappskruene [5-3].

- ▶ Åpne unbrakoskruene **[5-8]** slik at anleggs-skinen på vinkelanlegget **[5-5]** står ca. 1 mm over sagbordet **[5-10]**.
- ▶ Stram dreieknappskruene **[5-3]**.

4.7 Vinkelregulering

- ▶ Drei på unbrakoskruene **[5-8]** helt til underlaget til skyvesleden **[5-7]** er parallelt med bordflaten til sagbordet **[5-10]**.
 - ⓘ Kontroller at de står parallelt: Legg en linjal over underlaget til skyvesleden **[5-7]** og bordflaten til sagbordet **[5-10]**.

5 Transport

- ▶ Klem skyvesleden **[4-4]** med dreieknappskruene **[4-1]** fast på føringsskinne **[4-2]**.

6 Tilbehør

Bestillingsnumrene for tilbehør og verktøy finner du i Festool-katalogen eller på Internett på www.festool.com.

7 Miljø



Ikke kast tilbehøret i husholdningsavfallet! Tilbehør og emballasje skal leveres til gjenvinning. Ta hensyn til gjeldende nasjonale forskrifter.

Informasjon om REACH: www.festool.com/reach

Inhoudsopgave

1 Symbolen.....	42
2 Gebruik volgens de voorschriften.....	42
3 Apparaatcomponenten.....	42
4 Montage.....	42
5 Transport.....	43
6 Accessoires.....	43
7 Milieu.....	43

1 Symbolen



Waarschuwing voor algemeen gevaar



Lees de gebruiksaanwijzing en veiligheidsvoorschriften!

ST

Positiemarkering voor kunststofhouders van de schuiftafel



Niet met het huisvuil meegeven.



Tip, aanwijzing

► Handeling sinstructie

2 Gebruik volgens de voorschriften

De schuiftafel ST TKS 80 is bedoeld als schuifgeleider voor het zagen van dwars- en hoekzaagsneden met de tafelcirkelzaag TKS 80 EBS.



De gebruiker is aansprakelijk bij gebruik dat niet volgens de voorschriften plaatsvindt.

3 Apparaatcomponenten

[1-1]	Extra poot
[1-2]	Geleiderail
[1-3]	Schuifslede
[1-4]	2 kunststof houders

De vermelde afbeeldingen staan in het begin van de gebruiksaanwijzing.

4 Montage

De schuiftafel ST TKS 80 bestaat uit een geleiderail **[1-2]** die aan de linker zijde van TKS 80 EBS wordt gemonteerd en een schuifslede **[1-3]** die zich langs de geleiderail **[1-2]** verplaatst.

4.1 Extra poot



WAARSCHUWING

Risico op ongelukken door kantelend elektrisch gereedschap

- De extra poot altijd in combinatie met de schuiftafel gebruiken.
- Let op de stabiele stand van de extra poot en de opklappoten van de tafelcirkelzaag.

Montage extra poot

Extra poot **[2-1]** wordt vóór de montage van de geleiderail aan de TKS 80 EBS gemonteerd.

- Draaiknopschroeven **[2-2]** losdraaien.
- Extra poot **[2-1]** op draaiknopschroeven **[2-2]** plaatsen.
- Draaiknopschroeven **[2-2]** vastdraaien.

4.2 Geleiderail monteren

- Kunststof houders **[3-1]** op de positiemarkeringen voor kunststof houder **[3-3]** vanaf de achterkant aanbrengen en naar boven drukken.
- Geleiderail **[3-5]** van bovenaf schuin in het V-profiel **[3-4]** aanbrengen, zodat inbuschroef **[3-7]** zich op de positiemarkering voor geleiderail **[3-6]** bevindt. Dit betekent dat de 2 draaiknopschroeven van de geleiderail **[3-8]** zich boven de beide boorgaten in de kunststof houders bevinden **[3-2]**.



De geleiderail **[3-5]** heeft drie draaiknopschroeven **[3-8]** en kan dus in twee posities worden bevestigd: Overhang achter of voor.

- Geleiderail **[3-5]** omlaag draaien.
- Geleiderail **[3-5]** met draaiknopschroeven **[3-8]** vastdraaien.

4.3 Schuifslede monteren

- Schuifslede **[4-4]** met rollen **[4-3]** van de zijkant op geleiderail **[4-2]** schuiven.

4.4 Eindanslagen aanbrengen



WAARSCHUWING

Schuiftafel ST TKS 80 rolt uit geleiderail Risico van ongevallen

- Eindanslagen **[5-9]** aan de beide uiteinden van de groef **[5-2]** vastschroeven.

4.5 Hoekaanslag monteren

Hoekaanslag **[5-4]** aan het V-profiel van de schuifslede **[5-6]** bevestigen.

4.6 Hoogteafstelling

- ▶ Draaiknopschroeven **[5-3]** losdraaien.
- ▶ Inbusschroeven **[5-8]** zover losdraaien tot de aanslagrail van de hoekaanslag **[5-5]** ca. 1 mm buiten de zaagtafel **[5-10]** uitsteekt.
- ▶ Draaiknopschroeven **[5-3]** vastdraaien.

4.7 Hoekverstelling

- ▶ Inbusschroeven **[5-8]** draaien tot het steunvlak van de schuifslede **[5-7]** zich evenwijdig aan het tafelloppervlak van de zaagtafel **[5-10]** bevindt.
- ① Evenwijdigheid controleren: Linaal over het steunvlak van de schuifslede **[5-7]** en tafelloppervlak van de zaagtafel **[5-10]** leggen.

5 Transport

- ▶ Schuifslede **[4-4]** met draaiknopschroeven **[4-1]** op geleiderail **[4-2]** vastklemmen.

6 Accessoires

De bestelnummers voor accessoires en gereedschap vindt u in de Festool-catalogus of online via www.festool.nl.

7 Milieu



Accessoires niet met het huisvuil

meegeven! Voer de accessoires en verpakkingen op milieuvriendelijke wijze

af. Neem de geldende nationale voorschriften in acht.

Informatie voor REACH: www.festool.com/reach

Spis treści

1 Symbole.....	44
2 Użycie zgodne z przeznaczeniem.....	44
3 Elementy urządzenia.....	44
4 Montaż.....	44
5 Transport.....	45
6 Wyposażenie.....	45
7 Środowisko.....	45

1 Symbole



Ostrzeżenie przed ogólnym zagrożeniem



Przeczytać instrukcję obsługi i wskazówki dotyczące bezpieczeństwa!

ST

Miejsce oznaczenia pozycji dla uchwytów z tworzywa sztucznego stołu przesuwnego



Nie wyrzucać razem z odpadami domowymi.



Zalecenie, wskazówka

► Instrukcja postępowania

2 Użycie zgodne z przeznaczeniem

Stół przesuwny ST TKS 80 jest przeznaczony do przesuwania elementów podczas cięcia ukośnego i pod kątem przy użyciu stolikowej pilarki tarczowej TKS 80 EBS.



W przypadku eksploatacji niezgodnej z przeznaczeniem, odpowiedzialność ponosi użytkownik.

3 Elementy urządzenia

[1-1] Dodatkowa nóżka

[1-2] Szyna prowadząca

[1-3] Sanie

[1-4] 2 uchwyty z tworzywa sztucznego

Podane rysunki znajdują się w załączniku instrukcji obsługi.

4 Montaż

Stół przesuwny ST TKS 80 składa się z szyny prowadzącej **[1-2]**, która jest montowana po lewej stronie TKS 80 EBS i sań **[1-3]**, które leżą na szynie prowadzącej **[1-2]**.

4.1 Dodatkowa nóżka



OSTRZEŻENIE

Ryzyko wypadku spowodowane przez przechylenie elektronarzędzia

- Dodatkową nóżkę stosować zawsze w połączeniu ze stołem przesuwным.
- Zapewnić stabilne podparcie dodatkowej nóżki i nóżek składanych stolikowej pilarki tarczowej.

Montaż dodatkowej nóżki

Dodatkową nóżkę **[2-1]** montuje się przed zamontowaniem szyny prowadzącej do TKS 80 EBS.

- Odkręcić śruby **[2-2]**.
- Założyć dodatkową nóżkę **[2-1]** na śruby **[2-2]**.
- Dokręcić śruby **[2-2]**.

4.2 Montaż szyny prowadzącej

- Uchwyty z tworzywa sztucznego **[3-1]** umieścić od tyłu w miejscach z oznaczeniami pozycji uchwytu z tworzywa sztucznego **[3-3]** i docisnąć do góry.
- Włożyć szynę prowadzącą **[3-5]** ukośnie od góry w profil V **[3-4]**, tak aby śruba imbusowa **[3-7]** znajdowała się w oznaczonej pozycji szyny prowadzącej **[3-6]**. 2 śruby szyny prowadzącej **[3-8]** leżą nad oboma otworami uchwytów z tworzywa sztucznego **[3-2]**.

ⓘ Szyna prowadząca **[3-5]** ma trzy śruby **[3-8]** i może zostać zamocowana w dwóch położeniach: może wystawać z przodu lub z tyłu.

- Pochylić szynę prowadzącą **[3-5]** do dołu.
- Dokręcić szynę prowadzącą **[3-5]** śrubami **[3-8]**.

4.3 Montaż sań

- Wsunąć sanie **[4-4]** z rolkami **[4-3]** od strony szyny prowadzącej **[4-2]**.

4.4 Montaż prowadnic krańcowych



OSTRZEŻENIE

Stół przesuwny ST TKS 80 rozwija się z szyny prowadzącej

Niebezpieczeństwo wypadku

- Przykręcić prowadnice krańcowe **[5-9]** na obu końcach nakrętki **[5-2]**.

4.5 Montaż prowadnicy kątovej z obrotnicą

Zamocować prowadnicę kątovej z obrotnicą [5-4] w profilu V sań [5-6].

4.6 Regulacja wysokości

- ▶ Odkręcić śruby [5-3].
- ▶ Odkręcić śruby imbusowe [5-8] tak, aby szyna prowadząca prowadnicy kątovej z obrotnicą [5-5] wystawała na ok. 1 mm poza stół pilarski [5-10].
- ▶ Dokręcić śruby [5-3].

4.7 Przesławianie kąta

- ▶ Obracać śruby imbusowe [5-8], do momentu, gdy powierzchnia sań [5-7] będzie ustawiona równolegle do powierzchni stołu pilarskiego [5-10].
- ⓘ Sprawdzić równoległe położenie: przyłożyć liniał do powierzchni sań [5-7] i do powierzchni stołu pilarskiego [5-10].

5 Transport

- ▶ Przymocować sanie [4-4] za pomocą śrub [4-1] do szyny prowadzącej [4-2].

6 Wyposażenie

Numery katalogowe wyposażenia i narzędzi znajdują się w katalogu Festool lub w internecie www.festool.pl.

7 Środowisko



Nie wyrzucać wyposażenia wraz z odpadami z gospodarstw domowych! Urządzenia, wyposażenie i opakowania przekazywać do recyklingu chroniącego środowisko. Przestrzegać obowiązujących przepisów krajowych.

Informacje dotyczące rozporządzenia REACH:

www.festool.pl/reach

Índice

1	Símbolos.....	46
2	Utilização de acordo com as disposições...	46
3	Elementos do aparelho.....	46
4	Montagem.....	46
5	Transporte.....	47
6	Acessórios.....	47
7	Meio ambiente.....	47

1 Símbolos



Advertência de perigo geral



Ler Manual de instruções, indicações de segurança!

ST

Marca de posição para suportes de plástico da bancada esquadrejadeira



Não deitar no lixo doméstico.



Conselho, indicação

► Instruções de manuseamento

2 Utilização de acordo com as disposições

De acordo com as disposições, a bancada esquadrejadeira ST TKS 80 está prevista como dispositivo de deslize para serrar cortes transversais e angulares com a serra circular de bancada TKS 80 EBS.



Em caso de utilização incorreta, a responsabilidade é do utilizador.

3 Elementos do aparelho

[1-1]	Perna adicional
[1-2]	Trilho-guia
[1-3]	Carro correção
[1-4]	2 suportes de plástico

As figuras indicadas encontram-se no início do manual de instruções.

4 Montagem

A bancada esquadrejadeira ST TKS 80 é composta por um trilho-guia **[1-2]**, que é montado do lado esquerdo da TKS 80 EBS e um carro correção **[1-3]**, que se desloca no trilho-guia **[1-2]**.

4.1 Perna adicional



ADVERTÊNCIA

Perigo de acidente devido a queda da ferramenta elétrica

- Utilizar a perna adicional sempre em conjunto com a bancada esquadrejadeira.
- Ter em atenção uma posição estável da perna adicional e das pernas dobráveis da serra circular de bancada.

Montagem da perna adicional

A perna adicional **[2-1]** é montada antes da montagem do trilho-guia na TKS 80 EBS.

- Soltar os parafusos do botão rotativo **[2-2]**.
- Colocar a perna adicional **[2-1]** nos parafusos do botão rotativo **[2-2]**.
- Aparafusar os parafusos do botão rotativo **[2-2]**.

4.2 Montar o trilho-guia

- Inserir os suportes de plástico **[3-1]** nas marcas de posição para suporte de plástico **[3-3]** a partir de trás e pressionar para cima.
- Inserir o trilho-guia **[3-5]** inclinado a partir de cima no perfil em V **[3-4]**, de forma a que o parafuso de sextavado interior **[3-7]** fique na marca de posição para o trilho-guia **[3-6]**. Assim, estão 2 parafusos do botão rotativo do trilho-guia **[3-8]** sobre ambos os furos dos suportes de plástico **[3-2]**.



O trilho-guia **[3-5]** tem três parafusos do botão rotativo **[3-8]** e pode, por isso, ser fixado em duas posições: Saliência atrás ou à frente.

- Inclinando o trilho-guia **[3-5]** para baixo.
- Aparafusar o trilho-guia **[3-5]** com os parafusos do botão rotativo **[3-8]**.

4.3 Montar o carro correção

- Empurrar o carro correção **[4-4]** com rolos **[4-3]** do lado para o trilho-guia **[4-2]**.

4.4 Montar os batentes finais



ADVERTÊNCIA

Bancada esquadrejadeira ST TKS 80 rola para fora do trilho-guia

Perigo de acidente

- Aparafusar os batentes finais **[5-9]** em ambas as extremidades da ranhura **[5-2]**.

4.5 Montar o batente de retenção angular

Fixar o batente de retenção angular [5-4] no perfil em V do carro correção [5-6].

4.6 Ajuste da altura

- ▶ Abrir os parafusos do botão rotativo [5-3].
- ▶ Abrir os parafusos sextavados interiores [5-8] até que a guia de batente do batente de retenção angular [5-5] sobressaia aprox. 1 mm na bancada de serra [5-10].
- ▶ Apertar os parafusos do botão rotativo [5-3].

4.7 Ajuste do ângulo

- ▶ Rodar os parafusos sextavados interiores [5-8], até que a superfície de apoio do carro correção [5-7] esteja paralela à superfície da bancada de serra [5-10].
- ⓘ Controlar o paralelismo: Colocar a régua sobre a superfície de apoio do carro correção [5-7] e a superfície da bancada de serra [5-10].

5 Transporte

- ▶ Fixar o carro correção [4-4] com os parafusos do botão rotativo [4-1] no trilho-guia [4-2].

6 Acessórios

Os números de encomenda para acessórios e ferramentas encontram-se no seu catálogo Festool ou na Internet em www.festool.pt.

7 Meio ambiente



Não deitar os acessórios no lixo doméstico! Encaminhar os acessórios e embalagens para reaproveitamento ecológico.

Respeitar as normas nacionais em vigor.

Informações sobre REACH: www.festool.com/reach

Cuprins

1 Simboluri.....	48
2 Utilizarea conform destinației.....	48
3 Componentele aparatului.....	48
4 Montarea.....	48
5 Transportul.....	49
6 Accesorii.....	49
7 Mediul înconjurător.....	49

1 Simboluri



Avertisment privind un pericol general



Citiți instrucțiunile privind siguranța din cadrul manualului de utilizare!

ST

Marcajul de poziționare pentru suporturile din material plastic ale mesei culisante



Nu eliminați aparatul împreună cu deșeurile menajere.



Recomandare, observație

► Instrucțiuni de manipulare

2 Utilizarea conform destinației

Masa culisantă ST TKS 80 este concepută, conform destinației, ca dispozitiv culisant pentru tăieri transversale și în unghi cu ferăstrăul circular cu masă TKS 80 EBS.



Utilizatorul este singurul răspunzător în cazul utilizării neconforme cu destinația.

3 Componentele aparatului

- [1-1]** Picior suplimentar
- [1-2]** Șină de ghidare
- [1-3]** Sanie culisantă
- [1-4]** 2 suporturi din material plastic

Imaginile menționate sunt prevăzute la începutul instrucțiunilor de funcționare.

4 Montarea

Masa culisantă ST TKS 80 constă dintr-o șină de ghidare **[1-2]**, care este montată pe partea stângă a TKS 80 EBS și o sanie culisantă **[1-3]**, care se deplasează pe șina de ghidare **[1-2]**.

4.1 Picior suplimentar



AVERTISMENT

Pericol de accidentare din cauza basculării sculei electrice

- Utilizați întotdeauna piciorul suplimentar în combinație cu masa culisantă.
- Asigurați-vă că piciorul suplimentar și picioarele rabatabile ale ferăstrăului circular cu masă au o poziție stabilă.

Montarea piciorului suplimentar

Piciorul suplimentar **[2-1]** este montat înainte de montarea șinei de ghidare pe TKS 80 EBS.

- Desfiletați șuruburile cu buton rotativ **[2-2]**.
- Așezați piciorul suplimentar **[2-1]** pe șuruburile cu buton rotativ **[2-2]**.
- Înșurubați ferm șuruburile cu buton rotativ **[2-2]**.

4.2 Montarea șinei de ghidare

- Introduceți din spate suporturile din material plastic **[3-1]** pe marcajele de poziționare pentru suportul din material plastic **[3-3]** și apăsați-le în sus.
- Introduceți oblic de sus șina de ghidare **[3-5]** în profilul V **[3-4]** astfel încât șurubul cu cap hexagonal înecat **[3-7]** să se afle pe marcajul de poziționare pentru șina de ghidare **[3-6]**. Astfel, cele 2 șuruburi cu buton rotativ ale șinei de ghidare **[3-8]** se află deasupra celor două orificii ale suporturilor din material plastic **[3-2]**.



Șina de ghidare **[3-5]** are trei șuruburi cu buton rotativ **[3-8]** și, de aceea, poate fi fixată în două poziții: Suprapunere în spate sau în față.

- Rabatați în jos șina de ghidare **[3-5]**.
- Înșurubați ferm șina de ghidare **[3-5]** cu șuruburile cu buton rotativ **[3-8]**.

4.3 Montarea saniei culisante

- Împingeți din lateral sania culisantă **[4-4]** cu rolele **[4-3]** pe șina de ghidare **[4-2]**.

4.4 Montarea opritoarelor de capăt



AVERTISMENT

Masa culisantă ST TKS 80 alunecă pe șina de ghidare

Pericol de accidentare

- Înșurubați ferm opritoarele de capăt **[5-9]** pe cele două capete ale canelurii **[5-2]**.

4.5 Montarea opritorului unghiular cu poziții fixe

Fixați opritorul unghiular cu poziții fixe **[5-4]** pe profilul V al saniei culisante **[5-6]**.

4.6 Reglare pe înălțime

- ▶ Deschideți șuruburile cu buton rotativ **[5-3]**.
- ▶ Deschideți șuruburile cu cap hexagonal înecat **[5-8]** până când șina opritorului unghiular cu poziții fixe **[5-5]** iese cu aproximativ 1 mm în afara mesei ferăstrăului **[5-10]**.
- ▶ Strângeți ferm șuruburile cu buton rotativ **[5-3]**.

4.7 Corecție unghiulară

- ▶ Rotiți șuruburile cu cap hexagonal înecat **[5-8]** până când suprafața de așezare a saniei culisante **[5-7]** este paralelă cu suprafața mesei ferăstrăului **[5-10]**.
 - ⓘ Verificați paralelismul: Așezați rigla pe suprafața de așezare a saniei culisante **[5-7]** și suprafața mesei ferăstrăului **[5-10]**.

5 Transportul

- ▶ Fixați sania culisantă **[4-4]** cu șuruburile cu buton rotativ **[4-1]** pe șina de ghidare **[4-2]**.

6 Accesorii

Codurile de comandă pentru accesorii și scule pot fi consultate în catalogul Festool sau pe internet, la adresa www.festool.ro.

7 Mediul înconjurător



Nu eliminați accesoriul împreună cu deșeurile menajere! Accesoriile și ambalajele trebuie să fie eliminate

ecologic pentru a putea fi reciclate. Respectați dispozițiile naționale aflate în vigoare.

Informații de REACH: www.festool.com/reach

Оглавление

1	Символы.....	50
2	Применение по назначению.....	50
3	Составные части инструмента.....	50
4	Монтаж.....	50
5	Транспортировка.....	51
6	Оснастка.....	51
7	Опасность для окружающей среды.....	51

1 Символы



Предупреждение об общей опасности



Прочтите руководство по эксплуатации и указания по технике безопасности!

ST

Метки для позиционирования пластмассовых держателей подвижного стола



Не выбрасывайте вместе с бытовыми отходами.



Инструкция, рекомендация

▶ Инструкция по использованию

2 Применение по назначению

Подвижный стол ST TKS 80 предназначен для продвигания заготовки при выполнении поперечных и косых пропилов монтажной дисковой пилой TKS 80 EBS.



Ответственность за использование не по назначению несёт пользователь.

Инструмент сконструирован для профессионального применения.

3 Составные части инструмента

- [1-1]** Дополнительная ножка
- [1-2]** Шина-направляющая
- [1-3]** Подвижные салазки
- [1-4]** 2 пластмассовых держателя

Иллюстрации находятся в начале руководства по эксплуатации.

4 Монтаж

Подвижный стол ST TKS 80 состоит из шины-направляющей **[1-2]**, устанавливаемой с левой стороны TKS 80 EBS, и подвижных

салазок **[1-3]**, перемещаемых по шине-направляющей **[1-2]**.

4.1 Дополнительная ножка



ПРЕДУПРЕЖДЕНИЕ

Опасность несчастного случая при опрокидывании электроинструмента

- ▶ При работе с подвижным столом всегда устанавливайте дополнительную ножку.
- ▶ Следите за устойчивым положением дополнительной ножки и складных ножек монтажной дисковой пилы.

Установка дополнительной ножки

Дополнительная ножка **[2-1]** устанавливается перед монтажом шины-направляющей на пиле TKS 80 EBS.

- ▶ Отверните винты-барашки **[2-2]**.
- ▶ Насадите дополнительную ножку **[2-1]** на винты-барашки **[2-2]**.
- ▶ Затяните винты-барашки **[2-2]**.

4.2 Монтаж шины-направляющей

- ▶ Вставьте с задней стороны пластмассовые держатели **[3-1]** по меткам **[3-3]** и отожмите вверх.
- ▶ Вставьте сверху наискосок шину-направляющую **[3-5]** в V-образный профиль **[3-4]**, так чтобы винт **[3-7]** встал на отметке для шины-направляющей **[3-6]**. В этом положении 2 винта-барашка шины-направляющей **[3-8]** стоят над отверстиями в пластмассовых держателях **[3-2]**.



Шина-направляющая **[3-5]** имеет три винта-барашка **[3-8]** и поэтому может быть закреплена в двух положениях, т. е. может выступать сзади или спереди.

- ▶ Наклоните шину-направляющую **[3-5]** вниз.
- ▶ Зафиксируйте шину-направляющую **[3-5]** винтами-барашками **[3-8]**.

4.3 Установка подвижных салазок

- ▶ Надвиньте подвижные салазки **[4-4]** роликами **[4-3]** сбоку на шину-направляющую **[4-2]**.

4.4 Установка упоров



ПРЕДУПРЕЖДЕНИЕ

Подвижный стол ST TKS 80 выезжает из шины-направляющей

Опасность несчастного случая

- ▶ Затяните упоры [5-9] на обоих концах паза [5-2].

4.5 Установка углового упора с фиксацией

Закрепите угловой упор [5-4] на V-образном профиле подвижных салазок [5-6].

4.6 Регулятор высоты

- ▶ Отверните винт-барашек [5-3].
- ▶ Отверните винт с внутренним шестигранником [5-8] настолько, чтобы упорная планка углового упора [5-5] выступала на 1 мм за край плиты-основания [5-10].
- ▶ Затяните винт-барашек [5-3].

4.7 Регулировка угла

- ▶ Поверните винт с внутренним шестигранником [5-8] так, чтобы опорная поверхность подвижных салазок [5-7] была параллельна поверхности плиты-основания [5-10].

- ⓘ Проверка параллельности: приложите линейку к поверхностям прилегания подвижных салазок [5-7] и плиты-основания [5-10].

5 Транспортировка

- ▶ Зафиксируйте подвижные салазки [4-4] винтами-барашками [4-1] на шине-направляющей [4-2].

6 Оснастка

Номера принадлежностей и инструментов для заказа находятся в каталоге Festool или на веб-сайте www.festool.ru.

7 Опасность для окружающей среды



Не выбрасывайте оснастку вместе с бытовыми отходами! Обеспечьте экологически безопасную утилизацию

оснастки и упаковки. Соблюдайте действующие национальные предписания.

Информация по директиве REACH:

www.festool.com/reach

Obsah

1	Symboly.....	52
2	Používanie v súlade s určením.....	52
3	Prvky náradia.....	52
4	Montáž.....	52
5	Preprava.....	53
6	Príslušenstvo.....	53
7	Životné prostredie.....	53

1 Symboly

Varovanie pred všeobecným nebezpečenstvom



Prečítajte si návod na obsluhu, bezpečnostné upozornenia!

ST

Značka polohy pre plastové držiaky posúvacieho stola



Nevyhadzujte do domového odpadu.



Tip, upozornenie

► Inštrukcie

2 Používanie v súlade s určením

Posúvací stôl ST TKS 80 je určený ako posúvacie zariadenie na rezanie priečných a uhlových rezov stolovou kotúčovou pílou TKS 80 EBS.



Za používanie, ktoré nie je v súlade s určením, ručí používateľ.

3 Prvky náradia

[1-1]	Prídavná noha
[1-2]	Vodiaca koľajnica
[1-3]	Posúvacie sane
[1-4]	2 plastové držiaky

Uvedené obrázky sa nachádzajú na začiatku návodu na používanie.

4 Montáž

Posúvací stôl ST TKS 80 pozostáva z vodiacej koľajnice **[1-2]**, ktorá sa namontuje na ľavej strane TKS 80 EBS a posúvacích saní **[1-3]**, ktoré chodia po vodiackej koľajnici **[1-2]**.

4.1 Prídavná noha**VAROVANIE****Nebezpečenstvo úrazu prevrátením elektrického náradia**

- Prídavnú nohu používajte vždy v spojení s posúvacím stolom.
- Dbajte, aby prídavná noha a sklápacie nohy stolovej kotúčovej píly boli v stabilnej polohe.


Montáž prídavnej nohy

Prídavná noha **[2-1]** sa pred montážou vodiacej koľajnice namontuje na TKS 80 EBS.

- Povoľte skrutky s otočnou hlavou **[2-2]**.
- Prídavnú nohu **[2-1]** nasadte na skrutky s otočnou hlavou **[2-2]**.
- Utiahnite skrutky s otočnou hlavou **[2-2]**.

4.2 Montáž vodiacej koľajnice

- Plastové držiaky **[3-1]** vložte zozadu na značkách polohy pre plastové držiaky **[3-3]** a potom vytlačte dohora.
- Vodiacu koľajnicu **[3-5]** vložte šikmo zhora do V-profilu **[3-4]** tak, aby sa inbusová skrutka **[3-7]** nachádzala na značkách polohy pre vodiacu koľajnicu **[3-6]**. 2 skrutky s otočnou hlavou vodiacej koľajnice **[3-8]** sa tak nachádzajú nad obidvomi otvormi plastových držiakov **[3-2]**.

 Vodiaca koľajnica **[3-5]** má tri skrutky s otočnou hlavou **[3-8]**, a teda sa môže upevniť v dvoch polohách: Presah vzadu alebo vpredu.

- Vodiacu koľajnicu **[3-5]** otočte nadol.
- Vodiacu koľajnicu **[3-5]** priskrutkujte skrutkami s otočnou hlavou **[3-8]**.

4.3 Montáž posúvacích saní

- Posúvacie sane **[4-4]** s kolieskami **[4-3]** nasuňte z boku na vodiacu koľajnicu **[4-2]**.

4.4 Montáž koncových dorazov**VAROVANIE****Posúvací stôl ST TKS 80 vyjde z vodiacej lišty Nebezpečenstvo úrazu**

- Koncové dorazy **[5-9]** priskrutkujte na obidvoch koncoch drážky **[5-2]**.

4.5 Montáž uhlového západkového dorazu

Upevnite uhlový západkový doraz **[5-4]** na V-profile posúvacích saní **[5-6]**.

4.6 Nastavenie výšky

- ▶ Povoľte skrutky s otočnou hlavou **[5-3]**.
- ▶ Inbusové skrutky **[5-8]** povoľte tak, aby dorazová lišta uhlového západkového dorazu **[5-5]** presahovala cca 1 mm za pílový stôl **[5-10]**.
- ▶ Utiahnite skrutky s otočnou hlavou **[5-3]**.

4.7 Nastavenie uhla

- ▶ Inbusové skrutky **[5-8]** otočte tak, aby dosadacia plocha posúvacích saní **[5-7]** bola paralelne s plochou pílového stola **[5-10]**.
- ⓘ Kontrola paralelnosti: Položte pravítko nad dosadaciu plochu posúvacích saní **[5-7]** a plochu pílového stola **[5-10]**.

5 Preprava

- ▶ Posúvacie sane **[4-4]** upnite skrutkami s otočnou hlavou **[4-1]** na vodiacu koľajnicu **[4-2]**.

6 Príslušenstvo

Objednávacie čísla pre príslušenstvo a náradie nájdete vo vašom katalógu Festool alebo na internete na www.festool.sk.

7 Životné prostredie



Príslušenstvo nedávajte do domového odpadu! Príslušenstvo a obaly odovzdajte na ekologickú recykláciu.

Dodržiavajte platné národné predpisy.

Informácie o REACH: www.festool.com/reach

Vsebina

1 Simboli.....	54
2 Namenska uporaba.....	54
3 Elementi orodja.....	54
4 Montaža.....	54
5 Transport.....	55
6 Pribor.....	55
7 Okolje.....	55

1 Simboli

Opozorilo za splošno nevarnost



Preberite varnostna opozorila in navodila za uporabo!

ST

Oznaka položaja za plastična držala premične mize



Ne mečite v gospodinjske odpadke.



Napotek, nasvet

► Navodila

2 Namenska uporaba

Premična miza ST TKS 80 je predvidena kot priprava za žaganje prečnih in kotnih rezov z mizno krožno žago TKS 80 EBS.



Vso odgovornost v primeru nenamenske uporabe nosi uporabnik.

3 Elementi orodja

[1-1]	Dodatna noga
[1-2]	Meč
[1-3]	Premične sani
[1-4]	2 plastični držali

Imenovane slike so v nemških navodilih za uporabo.

4 Montaža

Premična miza ST TKS 80 sestoji iz meča **[1-2]**, ki je nameščen na levi strani TKS 80 EBS, in premičnih sani **[1-3]** na meču **[1-2]**.

4.1 Dodatna noga**OPOZORILO****Nevarnost nesreče zaradi prevračanja električnega orodja**

- Dodatno nogo vedno uporabljajte v povezavi s premično mizo.
- Zagotovite stabilno lego dodatne noge in zložljivih nog mizne krožne žage.

Montaža dodatne noge

Dodatna noga **[2-1]** se pred montažo meča montira na TKS 80 EBS.

- Odvijte vijačne vrtljive gumbе **[2-2]**.
- Dodatno nogo **[2-1]** namestite na vijačne vrtljive gumbе **[2-2]**.
- Zategnite vijačne vrtljive gumbе **[2-2]**.

4.2 Montaža meča

- Od zadaj vstavite plastična držala **[3-1]** na oznakah za položaj za plastično držalo **[3-3]** in jih potisnite navzgor.
- Meč **[3-5]** postrani od zgoraj vstavite v V-profil **[3-4]**, da notranji šestrobi vijak **[3-7]** leži na oznaki za položaj za meč **[3-6]**. Tako 2 vijačna vrtljiva gumba meča **[3-8]** ležita nad obema izvrtinama plastičnih držal **[3-2]**.



Meč **[3-5]** ima tri vijačne vrtljive gumbе **[3-8]** in pritrditi ga je mogoče v dva položaja: Zamik zadaj ali spredaj.

- Meč **[3-5]** pomaknite navzdol.
- Zategnite meč **[3-5]** z vijačnimi vrtljivimi gumbi **[3-8]**.

4.3 Montaža premičnih sani

- Premične sani **[4-4]** s kolesi **[4-3]** pomaknite od strani na meč **[4-2]**.

4.4 Montaža končnih prislonov**OPOZORILO****Premična miza ST TKS 80 se zapelje z vodila Nevarnost nesreče**

- Zategnite končna prislona **[5-9]** na obeh koncih utora **[5-2]**.

4.5 Montaža kotnega zaskočnega prislona

Pritrdite kotni zaskočni prislon **[5-4]** na V-profilu premičnih sani **[5-6]**.

4.6 Nastavitev višine

- Odprite vijačne vrtljive gumbе **[5-3]**.

- ▶ Notranje šestrobe vijake **[5-8]** odvijte toliko, da prislonska letev kotnega prislona **[5-5]** sega pribl. 1 mm nad mizo žage **[5-10]**.
- ▶ Zategnite vijačne vrtljive gumbi **[5-3]**.

4.7 Nastavitev kota

- ▶ Notranje šestrobe vijake **[5-8]** privijte, da je naležna površina premičnih sani **[5-7]** vzporedna s površino mize žage **[5-10]**.
 - ⓘ Preverite vzporednost: Prek naležne površine premičnih sani **[5-7]** in površine mize žage **[5-10]** položite ravnilo.

5 Transport

- ▶ Premične sani **[4-4]** z vijačnimi vrtljivimi gumbi **[4-1]** pritrdite na meč **[4-2]**.

6 Pribor

Kataloške številke pribora in orodij lahko najdete v svojem katalogu Festool ali na spletni strani www.festool.sl.

7 Okolje



Pribora ne mečite med gospodinjske odpadke! Pribor in embalažo oddajte v okolju prijazno recikliranje. Upoštevajte veljavne državne predpise.

Informacije REACH: www.festool.com/reach

Sadržaj

1 Simboli.....	56
2 Namenska upotreba.....	56
3 Elementi uređaja.....	56
4 Montaža.....	56
5 Transport.....	57
6 Pribor.....	57
7 Životna sredina.....	57

1 Simboli



Upozorenje na opštu opasnost



Uputstvo za upotrebu, pročitajte sigurnosne napomene!

ST

Oznaka položaja za plastične držače kliznog stola



Ne bacajte u kućni otpad.



Savet, napomena

► Uputstvo za rukovanje

2 Namenska upotreba

Klizni sto ST TKS 80 je namenski predviđen da bude sistem za guranje za poprečno i sečenje pod uglom pomoću stone kružne testere TKS 80 EBS.



Korisnik je odgovoran u slučaju nepravilnog korišćenja.

3 Elementi uređaja

[1-1]	Dodatna noga
[1-2]	Vodeća šina
[1-3]	Klizači
[1-4]	2 plastična držača

Navedene ilustracije se nalaze na početku uputstva za upotrebu.

4 Montaža

Klizni sto ST TKS 80 se sastoji od vodeće šine **[1-2]**, koja se montira na levu stranu TKS 80 EBS i klizača **[1-3]**, koji se pomera po vodećoj šini **[1-2]**.

4.1 Dodatna noga



UPOZORENJE

Opasnost od nezgode zbog prevrtanja električnog alata

- Dodatnu nogu uvek koristite u kombinaciji sa kliznim stolom.
- Vodite računa o stabilnosti dodatne noge i sklopivih nožica stone kružne testere.

Montaža dodatne noge

Dodatna noga **[2-1]** se pre montaže vodeće šine montira na TKS 80 EBS.

- Odvijte zavrtnje obrtnog dugmeta **[2-2]**.
- Dodatnu nogu **[2-1]** stavite na zavrtnje obrtnog dugmeta **[2-2]**.
- Pričvrstite zavrtnje obrtnog dugmeta **[2-2]**.

4.2 Montiranje vodeće šine

- Plastične držače **[3-1]** stavite na oznake položaja za plastični držač **[3-3]** otpozadi i gurnite nagore.
- Vodeću šinu **[3-5]** ukoso odozgo stavite u V-profil **[3-4]** tako da šestougaoni zavrtnj **[3-7]** nalegne na oznaku položaja za vodeću šinu **[3-6]**. Na taj način 2 zavrtnja obrtnog dugmeta vodeće šine **[3-8]** stoje preko otvora na plastičnim držačima **[3-2]**.



Vodeća šina **[3-5]** ima tri zavrtnja obrtnog dugmeta **[3-8]** i zato može da se pričvrsti u dva položaja: Isturenje pozadi ili napred.

- Vodeću šinu **[3-5]** zakrenite nadole.
- Vodeću šinu **[3-5]** pričvrstite pomoću zavrtnja obrtnog dugmeta **[3-8]**.

4.3 Montaža klizača

- Klizače **[4-4]** sa točkovima **[4-3]** sa strane gurnite na vodeću šinu **[4-2]**.

4.4 Montaža graničnika



UPOZORENJE

Klizni sto ST TKS 80 se izvlači iz vodeće šine
Opasnost od nezgoda

- Pričvrstite graničnike **[5-9]** na oba kraja žleba **[5-2]**.

4.5 Montaža ugaonog graničnika

Pričvrstite ugaoni graničnik **[5-4]** na V-profil klizača **[5-6]**.

4.6 Podešavanje po visini

- Otvorite zavrtnje obrtnog dugmeta **[5-3]**.

- ▶ Otvorite imbus-vijke **[5-8]**, dok krajnja šina ugaonog graničnika **[5-5]** ne štrči 1 mm od stola za testisanje **[5-10]**.
- ▶ Pričvrstite zavrtnje obrtnog dugmeta **[5-3]**.

4.7 Podešavanje ugla

- ▶ Okrećite imbus-vijke **[5-8]** dok naležuća površina klizača **[5-7]** ne bude paralelna sa površinom stola za sečenje **[5-10]**.
 - ⓘ Kontrola paralelnog položaja: Stavite lenjir na naležuću površinu klizača **[5-7]** i površinu stola za sečenje **[5-10]**.

5 Transport

- ▶ Klizače **[4-4]** pričvrstite pomoću zavrtnja obrtnog dugmeta **[4-1]** na vodeću šinu **[4-2]**.

6 Pribor

Brojeve za poručivanje pribora i alata pronaći ćete u našem Festool katalogu ili na internetu na www.festool.com.

7 Životna sredina



Ne bacajte pribor u kućni otpad! Pribor, opremu i ambalažu reciklirajte na ekološki prihvatljiv način. Osigurajte usaglašenost sa važećim nacionalnim propisima.

Informacije o REACH: www.festool.com/reach

Innehållsförteckning

1 Symboler.....	58
2 Avsedd användning.....	58
3 Enhetskomponenter.....	58
4 Montage.....	58
5 Transport.....	59
6 Tillbehör.....	59
7 Miljö.....	59

1 Symboler



Varning för allmän risk



Läs bruksanvisningen och säkerhetsanvisningarna!

ST

Positionsmarkering för justerbordets plasthållare



Kasta den inte i hushållssoporna.



Tips, information

► Bruksanvisning

2 Avsedd användning

Justerbordet ST TKS 80 är enligt föreskrift avsett som skjutordning för sågning av tvär- och vinkelsnitt med bordscirkel-sågen TKS 80 EBS.



Vid felaktig användning ligger ansvaret på användaren.

3 Enhetskomponenter

[1-1]	Extraben
[1-2]	Styrskena
[1-3]	Skjutslid
[1-4]	2 plasthållare

De angivna bilderna finns i början av bruksanvisningen.

4 Montage

Justerbordet ST TKS 80 består av en styrskena **[1-2]** som monteras på vänster sida av TKS 80 EBS och en skjutslid **[1-3]** som rör sig på styrskenan **[1-2]**.

4.1 Extraben



WARNING!

Risk för olyckor om elverktyget välter

- Använd alltid extrabenet tillsammans med justerbordet.
- Se till att extrabenet och de fällbara stödbenen på bordscirkelsågen står stadigt.

Montera extrabenet

Extrabenet **[2-1]** monteras innan styrskenan monteras på TKS 80 EBS.

- Lossa vridskruvarna **[2-2]**.
- Sätt extrabenet **[2-1]** på vridskruvarna **[2-2]**.
- Dra åt vridskruvarna **[2-2]**.

4.2 Montera styrskenan

- Sätt i plasthållarna **[3-1]** på positionsmarkeringarna för plasthållarna **[3-3]** bakifrån och tryck dem uppåt.
- Sätt i styrskenan **[3-5]** snett uppifrån i V-profilen **[3-4]** så att insexskruven **[3-7]** ligger på positionsmarkeringen för styrskenan **[3-6]**. Då ligger styrskenas **[3-8]** två vridskruvar över plasthållarnas **[3-2]** båda hål.



Styrskenan **[3-5]** har tre vridskruvar **[3-8]** och kan därför monteras i två lägen: övermått bak eller fram.

- Sväng styrskenan **[3-5]** nedåt.
- Skruva fast styrskenan **[3-5]** med vridskruvarna **[3-8]**.

4.3 Montera skjutsliden

- Skjut på skjutsliden **[4-4]** med rullarna **[4-3]** från sidan på styrskenan **[4-2]**.

4.4 Montera ändanslagen



WARNING!

Justerbordet ST TKS 80 rullar ut ur styrskenan

Olycksrisk

- Skruva fast ändanslagen **[5-9]** i båda ändar av spåret **[5-2]**.

4.5 Montera vinkelanslaget

Fäst vinkelanslaget **[5-4]** på skjutslidens **[5-6]** V-profil.

4.6 Höjdjustering

- Lossa på vridskruvarna **[5-3]**.

- ▶ Lossa insexskruvarna **[5-8]** så pass mycket att vinkelanslagets anslagsskena **[5-5]** sticker ut ca 1 mm på sågbordet **[5-10]**.
- ▶ Dra åt vridskruvarna **[5-3]**.

4.7 Vinkelinställning

- ▶ Skruva på insexskruvarna **[5-8]** tills skjutslidens anliggningsyta **[5-7]** är parallell med sågbordets yta **[5-10]**.
 - ① Kontrollera parallelliteten: lägg linjalen över skjutslidens anliggningsyta **[5-7]** och sågbordets yta **[5-10]**.

5 Transport

- ▶ Fäst skjutsliden **[4-4]** med vridskruvarna **[4-1]** på styrskenan **[4-2]**.

6 Tillbehör

Beställningsnumren för tillbehör och verktyg hittar du i din Festool-katalog eller på internet under www.festool.se.

7 Miljö



Kasta inte tillbehör i hushållssoporna!

Tillbehör och förpackningar ska återvinnas på ett miljövänligt sätt. Följ de nationella föreskrifterna.

Information om REACH: www.festool.com/reach

İçindekiler

1 Semboller.....	60
2 Amacına uygun kullanım.....	60
3 Cihaz elemanları.....	60
4 Montaj.....	60
5 Taşıma.....	61
6 Aksesuar.....	61
7 Çevre.....	61

1 Semboller



Genel tehlike ikazı



Kullanım kılavuzunu ve güvenlik uyarılarını okuyun!

ST

İtme tezgahının plastik tutamakları için konum işareti



Evsel atıklar içine atmayın.



İpucu, uyarı

► Kullanım talimatı

2 Amacına uygun kullanım

İtme tezgahı ST TKS 80, tezgah daire testere TKS 80 EBS ile enine ve açılı kesimlerde testereleme için usulüne uygun olarak öngörülmüştür.



Amacına uygun olmayan kullanım durumunda sorumluluk kullanıcıya aittir.

3 Cihaz elemanları

[1-1]	İlave ayak
[1-2]	Kılavuz ray
[1-3]	İtme kızağı
[1-4]	2 Plastik tutamak

Belirtilen şekiller Almanca kullanım kılavuzu içinde mevcuttur.

4 Montaj

İtme tezgahı ST TKS 80 bir kılavuz raydan [1-2] oluşur, bu kılavuz ray TKS 80 EBS sol tarafından monte edilen ve bir itme kızağından [1-3] oluşur, bu itme kızağı kılavuz raya [1-2] sürülür.

4.1 İlave ayak



UYARI

Elektrikli el aletinin devrilmesinden kaynaklanan kaza tehlikesi

- İlave ayağı her zaman itme tezgahı ile birlikte kullanın.
- İlave ayağın ve tezgah tipi daire testerenin katlanır ayaklarının stabil olmasına dikkat edin.

İlave ayağın montajı

İlave ayak [2-1] kılavuz rayın montajından önce TKS 80 EBS üzerine monte edilir.

- Döner düğme cıvatalarını [2-2] sökün.
- İlave ayağı [2-1] döner düğme cıvatalarının [2-2] üzerine yerleştirin.
- Döner düğme cıvatalarını [2-2] sıkın.

4.2 Kılavuz rayın monte edilmesi

- Plastik tutamakları [3-1] plastik tutamağa yönelik [3-3] konum işaretlerine arkadan yerleştirin ve yukarı doğru bastırın.
- Kılavuz rayı [3-5] yukarıdan eğik şekilde V profile [3-4] yerleştirin ve içten altıgen cıvatanın [3-7] kılavuz raya [3-6] yönelik konum işaretinde bulunmasını sağlayın. Böylece kılavuz rayın [3-8] 2 döner düğme cıvatası plastik tutamakların [3-2] her iki deliğinin üstünde durur.



Kılavuz ray [3-5] üç döner düğme cıvatasına [3-8] sahiptir ve böylece iki konumda sabitlenebilir: Öne veya arkaya doğru çıkıklık.

- Kılavuz rayı [3-5] aşağı doğru indirin.
- Kılavuz rayı [3-5] döner düğme cıvatalarıyla [3-8] vidalayın.

4.3 İtme kızaklarının monte edilmesi

- İtme kızaklarını [4-4] makaralarla [4-3] yandan kılavuz raya [4-2] itin.

4.4 Dayanakların monte edilmesi



UYARI

İtme tezgahı ST TKS 80 kılavuz raydan çıkıyor

Kaza tehlikesi

- Dayanakları [5-9] oluşun [5-2] her iki ucuna sabitleyin.

4.5 Sabit açılı dayanağın monte edilmesi

Sabit açılı dayanağı [5-4] itme kızağının [5-6] V profiline sabitleyin.

4.6 Yükseklik ayarı

- ▶ Döner düğme civatalarını **[5-3]** açın.
- ▶ Altıgen civataları **[5-8]** sabit açılı dayanağın **[5-5]** dayanak rayı testere tezgahını **[5-10]** yakl. 1 mm geçecek şekilde gevşetin.
- ▶ Döner düğme civatalarını **[5-3]** sıkın.

4.7 Açı ayarlama

- ▶ Altıgen civataları **[5-8]** itme kızağının **[5-7]** temas yüzeyi testere tezgahının **[5-10]** tezgah yüzeyine paralel olacak şekilde vidalayın.
- ① Paralelliğin kontrol edilmesi: Cetveli itme kızağının **[5-7]** temas yüzeyine ve testere tezgahının **[5-10]** tezgah yüzeyine koyun.

5 Taşıma

- ▶ İtme kızaklarını **[4-4]** döner düğme civataları ile **[4-1]** kılavuz raya **[4-2]** sabitleyin.

6 Aksesuar

Aksesuarlar ve aletlerin sipariş numaralarını Festool Kataloğunuzda veya şu internet adresinde bulabilirsiniz www.festool.com.

7 Çevre



Aksesuarı evsel atıklarla birlikte atmayın! Aksesuarlar ve ambalajlar çevreye zarar vermeyecek biçimde yeniden değerlendirmeye tabi tutulmalıdır. Geçerli ulusal düzenlemelere uyun.

REACH hakkındaki bilgiler:

www.festool.com.tr//şirket/standart-festool/çevre/yasal-çerçeveler