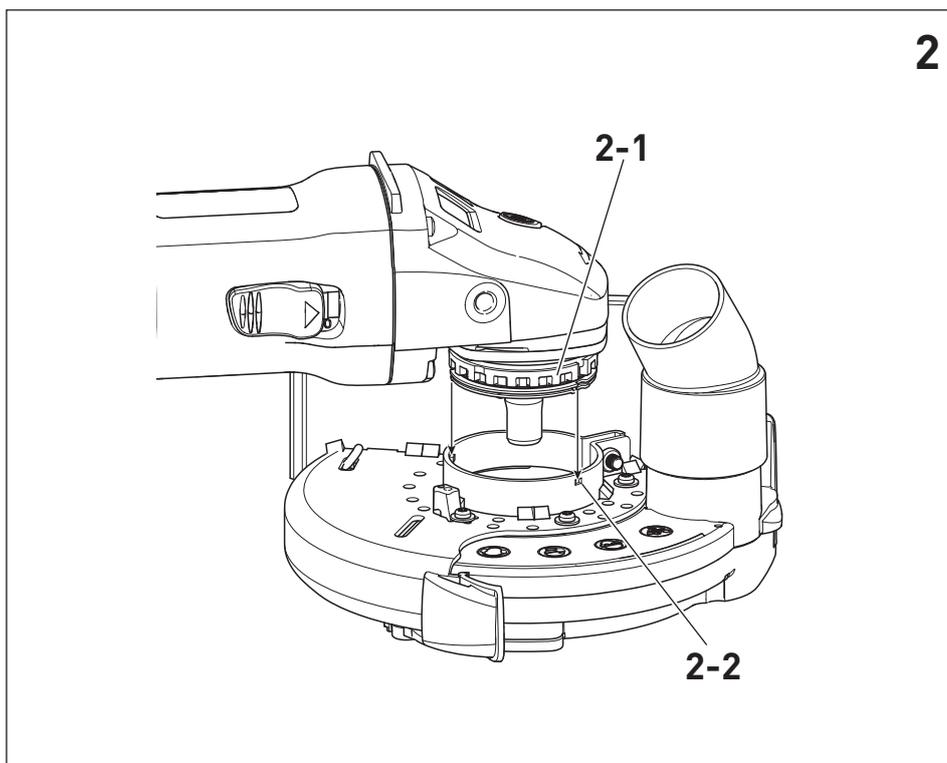
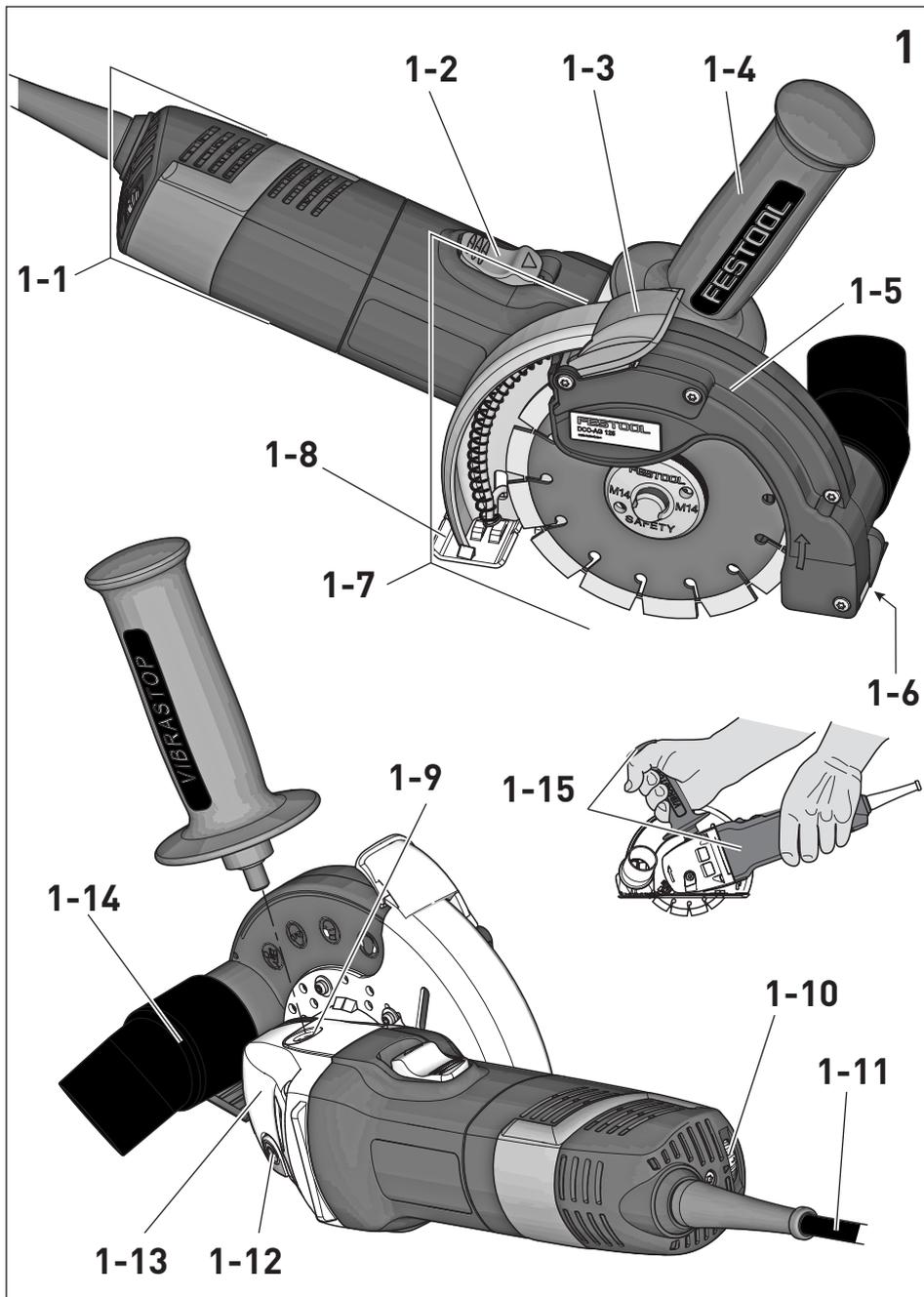
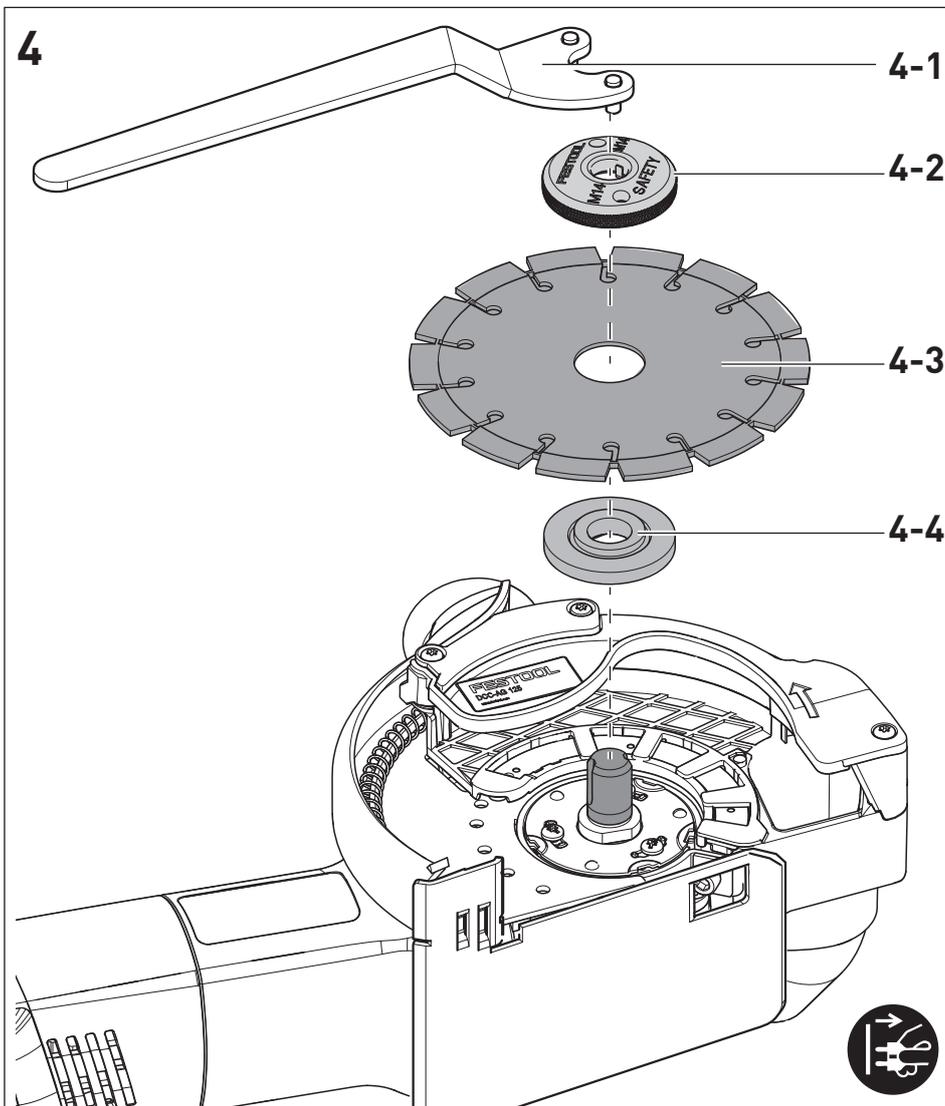
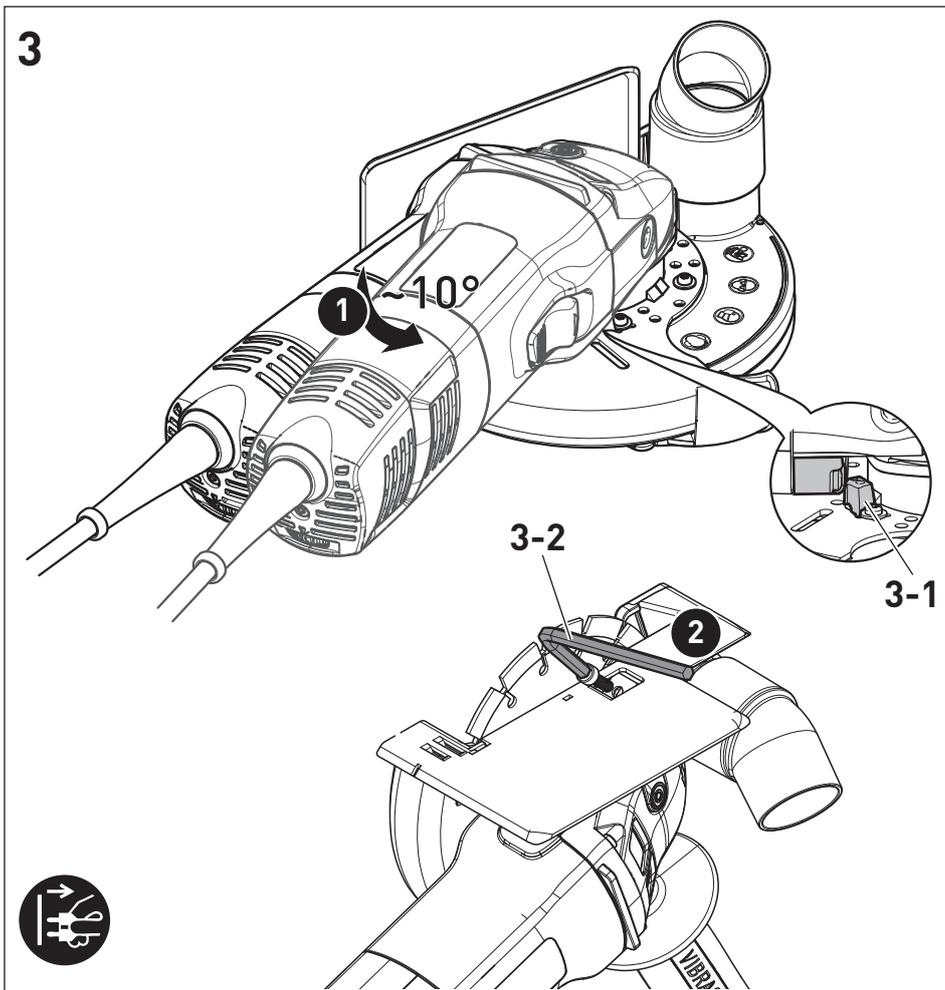


D	Originalbetriebsanleitung - Dia-Trennsystem	6
GB	Original operating manual - Dia cutting system	15
F	Notice d'utilisation d'origine - Système de tronçonnage diamant	23
E	Manual de instrucciones original - Sistema de tronzado Dia	32
I	Istruzioni per l'uso originali - Sistema di taglio al diamante	41
NL	Originele gebruiksaanwijzing - Dia-doorslijpsysteem	50
S	Originalbruksanvisning - Dia-kapsystem	59
FIN	Alkuperäiset käyttöohjeet - Dia-katkaisujärjestelmä	67
DK	Original brugsanvisning - Dia-skæresystem	75
N	Originalbruksanvisning - Dia-kappesystem	83
P	Manual de instruções original - Sistema de corte Dia	91
RUS	Оригинал Руководства по эксплуатации - Алмазная отрезная система	100
CZ	Originál návodu k obsluze - Diamantový dělicí systém	110
PL	Oryginalna instrukcja eksploatacji - Diamentowy system cięcia	118

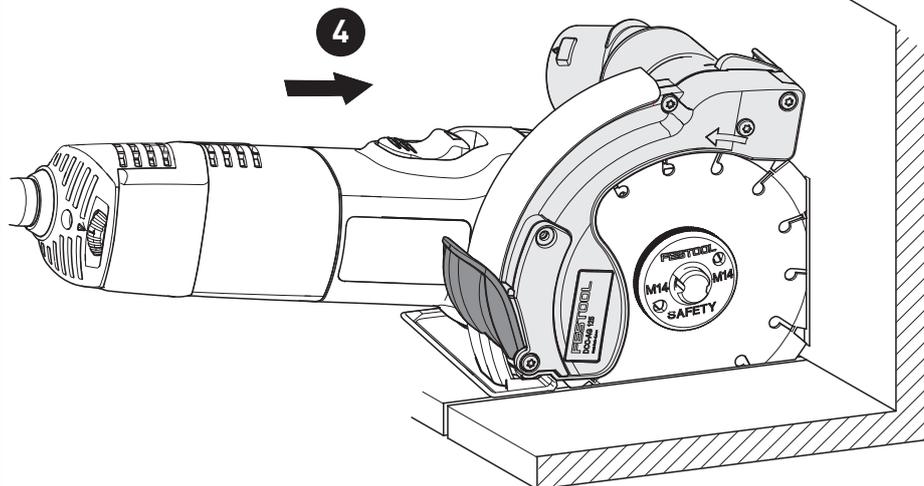
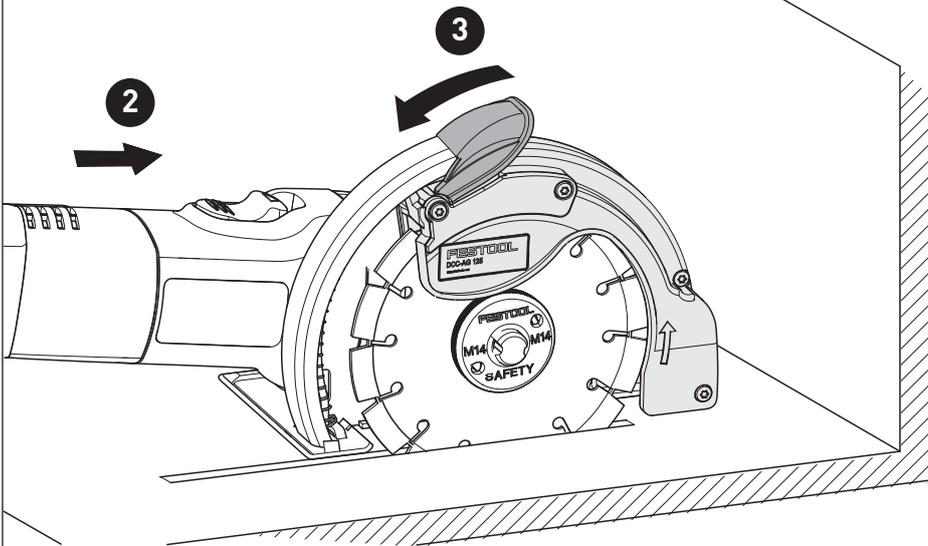
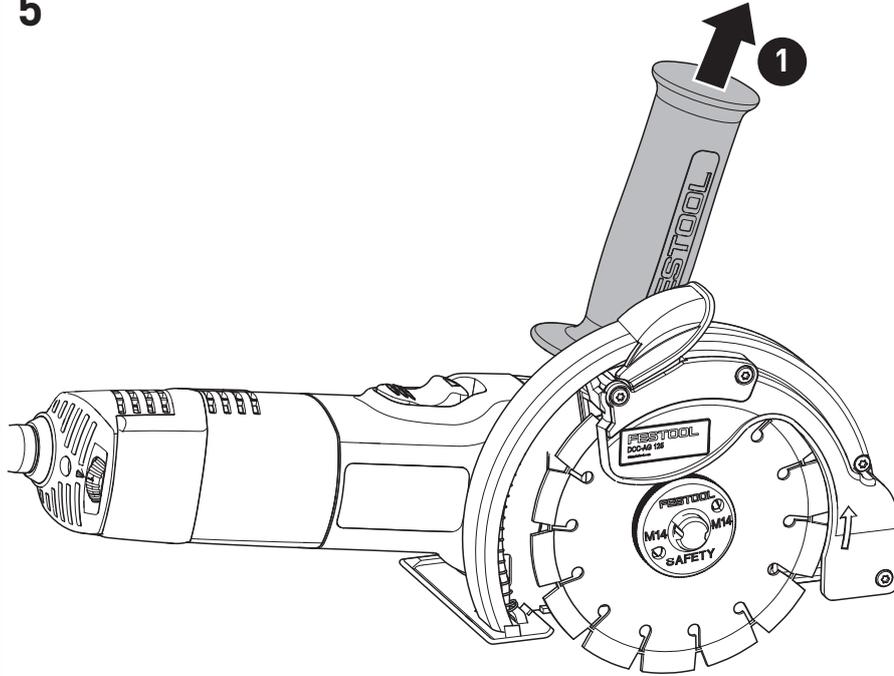
DSC-AG 125 FH



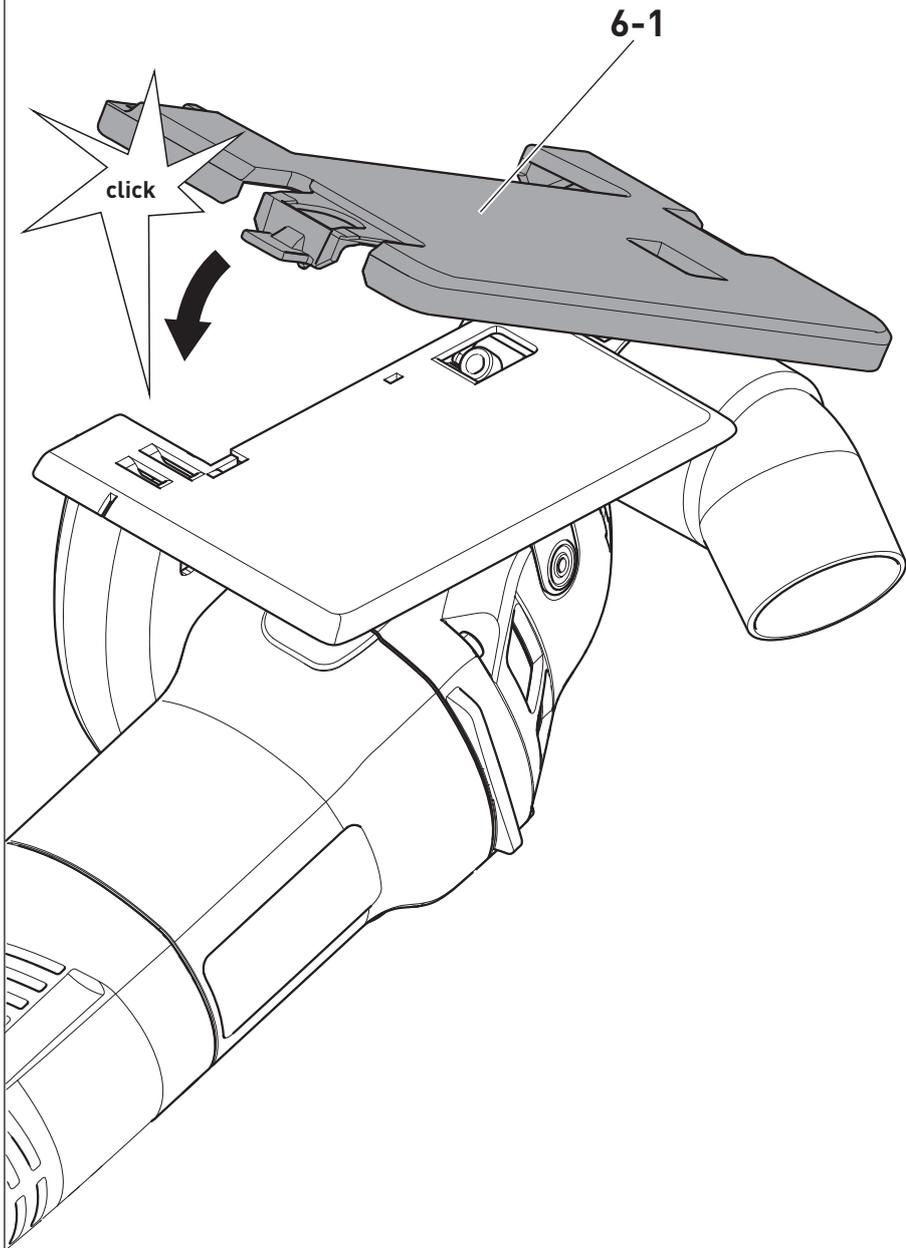




5



6



Originalbetriebsanleitung

1 Symbole

Symbol Bedeutung

	Warnung vor allgemeiner Gefahr
	Warnung vor Stromschlag
	Betriebsanleitung, Sicherheitshinweise lesen!
	Gehörschutz tragen!
	Schutzhandschuhe tragen!
	Atemschutz tragen!
	Schutzbrille tragen!
	Festes Schuhwerk tragen!
	Netzstecker ziehen!
	Nicht in den Hausmüll geben.
	Tipp, Hinweis
	Handlungsanweisung
	Schutzklasse II
	Trennscheibe nur verpackt in Systainer legen!

2 Sicherheitshinweise

2.1 Allgemeine Sicherheitshinweise

Warnung! Lesen Sie sämtliche Sicherheitshinweise und Anweisungen. Fehler bei der Einhaltung der Warnhinweise und Anweisungen können elektrischen Schlag, Brand und/oder schwere Verletzungen verursachen.

Bewahren Sie alle Sicherheitshinweise und Anweisungen für die Zukunft auf.

Der in den Sicherheitshinweisen verwendete Begriff „Elektrowerkzeug“ bezieht sich auf netzbetriebene Elektrowerkzeuge (mit Netzkabel) und auf akkubetriebene Elektrowerkzeuge (ohne Netzkabel).

2.2 Maschinenspezifische Sicherheitshinweise

Gemeinsame Sicherheitshinweise zum Schleifen, Trennschleifen und Schleifen mit der Drahtbürste:

- Dieses Elektrowerkzeug ist zu verwenden als Schleifer, Sandpapierschleifer, Drahtbürste und Trennschleifmaschine. Beachten Sie alle Sicherheitshinweise, Anweisungen, Darstellungen und Daten, die Sie mit dem Gerät erhalten.** Wenn Sie folgende Anweisungen nicht beachten, kann es zu elektrischem Schlag, Feuer und/oder schweren Verletzungen kommen.
- Dieses Elektrowerkzeug ist nicht geeignet zum Polieren.** Verwendungen, für die das Elektrowerkzeug nicht vorgesehen ist, können Gefährdungen und Verletzungen verursachen.
- Verwenden Sie kein Zubehör, das vom Hersteller nicht speziell für dieses Elektrowerkzeug vorgesehen und empfohlen wurde.** Nur weil Sie das Zubehör an Ihrem Elektrowerkzeug befestigen können, garantiert das keine sichere Verwendung.
- Die zulässige Drehzahl des Einsatzwerkzeugs muss mindestens so hoch sein wie die auf dem Elektrowerkzeug angegebene Höchstdrehzahl.** Zubehör, das sich schneller als zulässig dreht, kann zerbrechen und umherfliegen.
- Außendurchmesser und Dicke des Einsatzwerkzeugs müssen den Maßangaben Ihres Elektrowerkzeugs entsprechen.** Falsch bemessene Einsatzwerkzeuge können nicht ausreichend abgeschirmt oder kontrolliert werden.
- Einsatzwerkzeuge mit Gewindeeinsatz müssen genau auf das Gewinde der Schleifspindel passen. Bei Einsatzwerkzeugen, die mittels Flansch montiert werden, muss der Lochdurchmesser des Einsatzwerkzeuges zum Aufnahmedurchmesser des Flansches passen.** Einsatzwerkzeuge, die nicht genau am Elektrowerkzeug befestigt werden, drehen sich ungleichmäßig, vibrieren sehr stark und können zum Verlust der Kontrolle führen.
- Verwenden Sie keine beschädigten Einsatzwerkzeuge. Kontrollieren Sie vor jeder Verwendung Einsatzwerkzeuge wie Schleifscheiben auf Absplitterung und Risse, Schleifteller auf Risse, Verschleiß oder starke Abnutzung, Drahtbürsten auf lose oder gebrochene Drähte.** Wenn das Elektrowerkzeug oder das Einsatzwerkzeug herunterfällt, überprüfen Sie, ob es beschädigt ist, oder verwenden Sie ein unbeschädigtes Einsatzwerkzeug. Wenn Sie das Ein-

- satzwerkzeug kontrolliert und eingesetzt haben, halten Sie und in der Nähe befindliche Personen sich außerhalb der Ebene des rotierenden Einsatzwerkzeugs auf und lassen Sie das Gerät eine Minute lang mit Höchstdrehzahl laufen. Beschädigte Einsatzwerkzeuge brechen meist in dieser Testzeit.
- h. **Tragen Sie persönliche Schutzausrüstung. Verwenden Sie je nach Anwendung Vollgesichtsschutz, Augenschutz oder Schutzbrille. Soweit angemessen, tragen Sie Staubmaske, Gehörschutz, Schutzhandschuhe oder Spezialschürze, die kleine Schleif- und Materialpartikel von Ihnen fernhalten.** Die Augen sollen vor herumfliegenden Fremdkörpern geschützt werden, die bei verschiedenen Anwendungen entstehen. Staub- oder Atemschutzmaske müssen den bei der Anwendung entstehenden Staub filtern. Wenn Sie lange lautem Lärm ausgesetzt sind, können Sie einen Hörverlust erleiden.
- i. **Achten Sie bei anderen Personen auf sicheren Abstand zu Ihrem Arbeitsbereich. Jeder, der den Arbeitsbereich betritt, muss persönliche Schutzausrüstung tragen.** Bruchstücke des Werkstücks oder gebrochene Einsatzwerkzeuge können weg fliegen und Verletzungen auch außerhalb des direkten Arbeitsbereichs verursachen.
- j. **Halten Sie das Elektrowerkzeug nur an den isolierten Griffflächen, wenn Sie Arbeiten ausführen, bei denen das Einsatzwerkzeug verborgene Stromleitungen oder das eigene Netzkabel treffen kann.** Der Kontakt mit einer spannungsführenden Leitung kann auch metallene Geräteteile unter Spannung setzen und zu einem elektrischen Schlag führen.
- k. **Halten Sie das Netzkabel von sich drehenden Einsatzwerkzeugen fern.** Wenn Sie die Kontrolle über das Gerät verlieren, kann das Netzkabel durchtrennt oder erfasst werden und Ihre Hand oder Ihr Arm in das sich drehende Einsatzwerkzeug geraten.
- l. **Legen Sie das Elektrowerkzeug niemals ab, bevor das Einsatzwerkzeug völlig zum Stillstand gekommen ist.** Das sich drehende Einsatzwerkzeug kann in Kontakt mit der Ablagefläche geraten, wodurch Sie die Kontrolle über das Elektrowerkzeug verlieren können.
- m. **Lassen Sie das Elektrowerkzeug nicht laufen, während Sie es tragen.** Ihre Kleidung kann durch zufälligen Kontakt mit dem sich drehenden Einsatzwerkzeug erfasst werden und das Einsatzwerkzeug sich in Ihren Körper bohren.
- n. **Reinigen Sie regelmäßig die Lüftungsschlitze Ihres Elektrowerkzeugs.** Das Motorgebläse zieht Staub in das Gehäuse, und eine starke Ansammlung von Metallstaub kann elektrische Gefahren verursachen.
- o. **Verwenden Sie das Elektrowerkzeug nicht in der Nähe von brennbaren Materialien.** Funken können diese Materialien entzünden.
- p. **Verwenden Sie keine Einsatzwerkzeuge, die flüssige Kühlmittel erfordern.** Die Verwendung von Wasser oder anderen flüssigen Kühlmitteln kann zu einem elektrischen Schlag führen.

Weitere Sicherheitshinweise für alle Anwendungen

Rückschlag und entsprechende Sicherheitshinweise:

Rückschlag ist eine plötzliche Reaktion infolge eines hakenden oder blockierten drehenden Einsatzwerkzeugs, wie Schleifscheibe, Schleifteller, Drahtbürste usw. Verhaken oder Blockieren führt zu einem abrupten Stopp des rotierenden Einsatzwerkzeugs. Dadurch wird ein unkontrolliertes Elektrowerkzeug gegen die Drehrichtung des Einsatzwerkzeugs an der Blockierstelle beschleunigt.

Wenn z. B. eine Schleifscheibe im Werkstück hakt oder blockiert, kann sich die Kante der Schleifscheibe, die in das Werkstück eintaucht, verfangen und dadurch die Schleifscheibe ausbrechen oder einen Rückschlag verursachen. Die Schleifscheibe bewegt sich dann auf die Bedienperson zu oder von ihr weg, je nach Drehrichtung der Scheibe an der Blockierstelle. Hierbei können Schleifscheiben auch brechen.

Ein Rückschlag ist die Folge eines falschen oder fehlerhaften Gebrauchs des Elektrowerkzeugs. Er kann durch geeignete Vorsichtsmaßnahmen, wie nachfolgend beschrieben, verhindert werden.

- a. **Halten Sie das Elektrowerkzeug gut fest und bringen Sie Ihren Körper und Ihre Arme in eine Position, in der Sie die Rückschlagkräfte abfangen können. Verwenden Sie immer den Zusatzhandgriff, falls vorhanden, um die größtmögliche Kontrolle über Rückschlagkräfte oder Reaktionsmomente beim Hochlauf zu haben.** Die Bedienperson kann durch geeignete Vorsichtsmaßnahmen die Rückschlag- und Reaktionskräfte beherrschen.
- b. **Bringen Sie Ihre Hand nie in die Nähe sich drehender Einsatzwerkzeuge.** Das Einsatzwerk-

zeug kann sich beim Rückschlag über Ihre Hand bewegen.

- c. **Meiden Sie mit Ihrem Körper den Bereich, in den das Elektrowerkzeug bei einem Rückschlag bewegt wird.** Der Rückschlag treibt das Elektrowerkzeug in die Richtung entgegengesetzt zur Bewegung der Schleifscheibe an der Blockierstelle.
- d. **Arbeiten Sie besonders vorsichtig im Bereich von Ecken, scharfen Kanten usw. Verhindern Sie, dass Einsatzwerkzeuge vom Werkstück zurückprallen und verklemmen.** Das rotierende Einsatzwerkzeug neigt bei Ecken, scharfen Kanten oder wenn es abprallt dazu, sich zu verklemmen. Dies verursacht einen Kontrollverlust oder Rückschlag.
- e. **Verwenden Sie kein Ketten- oder gezähntes Sägeblatt.** Solche Einsatzwerkzeuge verursachen häufig einen Rückschlag oder den Verlust der Kontrolle über das Elektrowerkzeug.

Zusätzliche Sicherheitshinweise zum Schleifen und Trennschleifen

Besondere Sicherheitshinweise zum Schleifen und Trennschleifen:

- a. **Verwenden Sie ausschließlich die für Ihr Elektrowerkzeug zugelassenen Schleifkörper und die für diese Schleifkörper vorgesehene Schutzhaube.** Schleifkörper, die nicht für das Elektrowerkzeug vorgesehen sind, können nicht ausreichend abgeschirmt werden und sind unsicher.
- b. **Gekröpfte Schleifscheiben müssen so montiert werden, dass ihre Schleiffläche nicht über der Ebene des Schutzhaubenrandes hervorsteht.** Eine unsachgemäß montierte Schleifscheibe, die über die Ebene des Schutzhaubenrandes hinausragt, kann nicht ausreichend abgeschirmt werden.
- c. **Die Schutzhaube muss sicher am Elektrowerkzeug angebracht und für ein Höchstmaß an Sicherheit so eingestellt sein, dass der kleinstmögliche Teil des Schleifkörpers offen zum Bediener zeigt.** Die Schutzhaube hilft, die Bedienperson vor Bruchstücken, zufälligem Kontakt mit dem Schleifkörper sowie Funken, die Kleidung entzünden könnte, zu schützen.
- d. **Schleifkörper dürfen nur für die empfohlenen Einsatzmöglichkeiten verwendet werden. Zum Beispiel: Schleifen Sie nie mit der Seitenfläche einer Trennscheibe.** Trennscheiben sind zum Materialabtrag mit der Kante der Scheibe be-

stimmt. Seitliche Krafteinwirkung auf diese Schleifkörper kann sie zerbrechen.

- e. **Verwenden Sie immer unbeschädigte Spannflansche in der richtigen Größe und Form für die von Ihnen gewählte Schleifscheibe.** Geeignete Flansche stützen die Schleifscheibe und verringern so die Gefahr eines Schleifscheibenbruchs. Flansche für Trennscheiben können sich von den Flanschen für andere Schleifscheiben unterscheiden.
- f. **Verwenden Sie keine abgenutzten Schleifscheiben von größeren Elektrowerkzeugen.** Schleifscheiben für größere Elektrowerkzeuge sind nicht für die höheren Drehzahlen von kleineren Elektrowerkzeugen ausgelegt und können brechen.

Zusätzliche Sicherheitshinweise zum Trennschleifen

Weitere besondere Sicherheitshinweise zum Trennschleifen:

- a. **Vermeiden Sie ein Blockieren der Trennscheibe oder zu hohen Anpressdruck. Führen Sie keine übermäßig tiefen Schnitte aus.** Eine Überlastung der Trennscheibe erhöht deren Beanspruchung und die Anfälligkeit zum Verkanten oder Blockieren und damit die Möglichkeit eines Rückschlags oder Schleifkörperbruchs.
- b. **Meiden Sie den Bereich vor und hinter der rotierenden Trennscheibe.** Wenn Sie die Trennscheibe im Werkstück von sich wegbewegen, kann im Falle eines Rückschlags das Elektrowerkzeug mit der sich drehenden Scheibe direkt auf Sie zugeschleudert werden.
- c. **Falls die Trennscheibe verklemmt oder Sie die Arbeit unterbrechen, schalten Sie das Gerät aus und halten Sie es ruhig, bis die Scheibe zum Stillstand gekommen ist. Versuchen Sie nie, die noch laufende Trennscheibe aus dem Schnitt zu ziehen, sonst kann ein Rückschlag erfolgen.** Ermitteln und beheben Sie die Ursache für das Verklemmen.
- d. **Schalten Sie das Elektrowerkzeug nicht wieder ein, solange es sich im Werkstück befindet. Lassen Sie die Trennscheibe erst ihre volle Drehzahl erreichen, bevor Sie den Schnitt vorsichtig fortsetzen.** Anderenfalls kann die Scheibe verhaken, aus dem Werkstück springen oder einen Rückschlag verursachen.
- e. **Stützen Sie Platten oder große Werkstücke ab, um das Risiko eines Rückschlags durch eine eingeklemmte Trennscheibe zu vermindern.** Große Werkstücke können sich unter ihrem eigenen Gewicht durchbiegen. Das Werkstück muss

auf beiden Seiten der Scheibe abgestützt werden, und zwar sowohl in der Nähe des Trennschnitts als auch an der Kante.

- f. **Seien Sie besonders vorsichtig bei „Taschenschnitten“ in bestehende Wände oder andere nicht einsehbare Bereiche.** Die eintauchende Trennscheibe kann beim Schneiden in Gas oder Wasserleitungen, elektrische Leitungen oder andere Objekte einen Rückschlag verursachen.

Zusätzliche Sicherheitshinweise zum Arbeiten mit Drahtbürsten

Besondere Sicherheitshinweise zum Arbeiten mit Drahtbürsten:

- a. **Beachten Sie, dass die Drahtbürste auch während des üblichen Gebrauchs Drahtstücke verliert. Überlasten Sie die Drähte nicht durch zu hohen Anpressdruck.** Wegfliegende Drahtstücke können sehr leicht durch dünne Kleidung und/oder Haut dringen.
- b. **Wird eine Schutzhaube empfohlen, verhindern Sie, dass sich Schutzhaube und Drahtbürste berühren können.** Teller- und Topfbürsten können durch Anpressdruck und Zentrifugalkräfte ihren Durchmesser vergrößern.

Weitere Sicherheitshinweise

- Das Elektrowerkzeug ist nicht zugelassen für den Betrieb in feuchter und nasser Umgebung, bei Regen, Nebel und Schnee und in explosionsgefährdeter Umgebung.
- Verwenden Sie für den Außenbereich nur dafür zugelassene Verlängerungskabel und Kabelverbindungen.
- Tragen Sie das Elektrowerkzeug nicht am Kabel.
- Stecken Sie den Stecker des Anschlusskabels nur dann in die Steckdose, wenn das Elektrowerkzeug in abgeschaltetem Zustand ist.
- Ziehen Sie immer den Netzstecker aus der Steckdose, bevor Sie die Trennscheibe auswechseln oder sonstige Einstellungen am Elektrowerkzeug vornehmen.
- Führen Sie das Elektrowerkzeug nur im eingeschalteten (laufenden) Zustand ins Material.
- Aus Sicherheitsgründen muss das Werkstück in einem Schraubstock oder einer sonstigen Spannvorrichtung eingespannt werden. Ein eingespanntes Werkstück macht beide Hände zur Bedienung des Elektrowerkzeugs frei.
- Das Trennschleifen/Trennen von Stein oder Mauerwerk ist nur zulässig unter Verwendung eines Führungsschlittens.
- Arbeiten Sie nicht auf Leitern.

- Personen unter 16 Jahren ist das Arbeiten mit dem Elektrowerkzeug untersagt.
- Keine Schnellspannmutter zum Einspannen der Trennscheibe verwenden.
- Achten Sie bei der Installation darauf, dass die durch Pfeile auf dem Etikett und/oder auf dem Diamantwerkzeug gekennzeichnete Drehrichtung mit der Drehrichtung des verwendeten Elektrowerkzeugs übereinstimmen muss.
- Der Flansch und die Sicherheitsspannmutter müssen fest, mit Mindestanzugsmoment 20 Nm, angezogen werden.
- Verwenden Sie für das zu bearbeitende Material geeignete Werkzeuge mit entsprechender Spezifikation – siehe Informationen auf der Diamantscheibe und der Verpackung.
- Vermeiden Sie mechanische Beschädigungen des Diamantwerkzeugs, egal ob durch Krafteinwirkung, Schläge oder Wärme verursacht.
- Führen Sie die Diamantscheibe vertikal in den Schnitt.
- Arbeiten Sie stets mit einer schwingenden Trennbewegung, damit sich die Scheibe kühlen kann und eine Überlastung der Diamantscheibe vermieden wird.
- Legen Sie nach mehreren Trennschnitten oder einem intensiven Trennen eine Abkühlpause ein, um die Überhitzung des Diamantwerkzeugs zu vermeiden.
- Verwenden Sie die Diamanttrennscheibe nicht zum Schleifen. Üben Sie keinen Seitendruck auf die Diamanttrennscheibe aus.
- Diamantwerkzeuge sind selbstschärfend. Eine verminderte Trennleistung und ein rundförmiger feuriger Rand weisen auf ein stumpfes Diamantwerkzeug hin. Durch kurze Trennschnitte in ein abrasives Material (Kalksandstein, Asphalt oder Gasbeton) kann das Werkzeug geschärft werden. Sporadische Funken kommen beim Steintrennen typisch vor, sie sind daher nicht kritisch.
- Das Elektrowerkzeug nur mit montierter Absaughaube und Zusatzhandgriff betreiben, falls nicht anders angegeben.
- Trennen Sie nicht über Metallgegenstände, Nägel oder Schrauben.



- **Tragen Sie geeignete persönliche Schutzausrüstungen:** Gehörschutz, Schutzbrille, Staubmaske bei stauberzeugenden Arbeiten, Schutzhandschuhe beim Bearbeiten rauer Mate-

rialien und beim Werkzeugwechsel, festes Schuhwerk.

- **Verwenden Sie geeignete Suchgeräte, um verborgene Versorgungsleitungen aufzuspüren, oder ziehen Sie die örtliche Versorgungsgesellschaft hinzu.** Der Kontakt des Einsatzwerkzeuges mit einer spannungsführenden Leitung kann zu Feuer und einem elektrischem Schlag führen. Beschädigung einer Gasleitung kann zur Explosion führen. Eindringen in eine Wasserleitung verursacht Sachbeschädigung.
- **Beim Arbeiten können schädliche/giftige Stäube entstehen (z.B. bleihaltiger Anstrich, einige Holzarten, ...). Asbesthaltige Materialien dürfen nur von sachkundigen Personen bearbeitet werden.** Das Berühren oder Einatmen dieser Stäube kann für die Bedienperson oder in der Nähe befindliche Personen eine Gefährdung darstellen. Beachten Sie die in Ihrem Land gültigen Sicherheitsvorschriften.



Tragen Sie zum Schutz Ihrer Gesundheit eine P2-Atemschutzmaske und verwenden Sie eine geeignete Absaugeinrichtung.

2.3 Emissionswerte

Die nach EN 60745 ermittelten Werte betragen typischerweise:

Schalldruckpegel	$L_{PA} = 90 \text{ dB(A)}$
Schallleistungspegel	$L_{WA} = 101 \text{ dB(A)}$
Unsicherheit	$K = 3 \text{ dB}$



VORSICHT

**Beim Arbeiten eintretender Schall
Schädigung des Gehörs**

► Benutzen Sie einen Gehörschutz!

Schwingungsemissionswert a_h (Vektorsumme dreier Richtungen) und Unsicherheit K ermittelt entsprechend EN 60745:

Schwingungsemissionswert (3-achsig)

Trennen	$a_h = 4,0 \text{ m/s}^2$ $K = 1,5 \text{ m/s}^2$
---------	--

Die angegebenen Emissionswerte (Vibration, Geräusch)

- dienen dem Maschinenvergleich,
- eignen sich auch für eine vorläufige Einschätzung der Vibrations- und Geräuschbelastung beim Einsatz,
- repräsentieren die hauptsächlichen Anwendungen des Elektrowerkzeugs.

Erhöhung möglich bei anderen Anwendungen, mit anderen Einsatzwerkzeugen oder ungenügend gewartet. Leerlauf- und Stillstandszeiten der Maschine beachten!

3 Bestimmungsgemäße Verwendung

Das Dia-Trennsystem, bestehend aus Winkelschleifer und Absaughaube, ist bestimmt zum Nuten und Trennen von Beton- oder Steinwerkstoffen und Fliesen ohne Wasser.

Die Absaughaube darf nur mit original Festool oder Protool Winkelscheifern D 125 betrieben werden.



Bei nicht bestimmungsgemäßem Gebrauch haftet der Benutzer.

4 Technische Daten

Dia-Trennsystem DSC-AG 125 FH

Absaughaube	DCC-AG 125 FH
Werkzeug-Ø	125 mm
Scheibendicke	max. 6,5 mm
Trenntiefe	27 mm
Absaugschlauch-Ø	27/36 mm
Gewicht	0,6 kg

Winkelschleifer	AG 125-14 DE
Netzspannung	220 - 240 V ~
Netzfrequenz	50/60 Hz
Leistungsaufnahme	1400 W
Drehzahl (Leerlauf)	3500 - 11000 min^{-1}
Umfangsgeschwindigkeit	80 m/s
Schleifspindelgewinde	M 14
Gewicht	2,3 kg
Schutzklasse	□/II

5 Geräteelemente

- [1-1] Winkelschleifer
- [1-2] Ein-/Ausschalter
- [1-3] Rückziehhebel
- [1-4] Zusatzhandgriff
- [1-5] Pendelhaube

- [1-6] Schnittanzeiger
- [1-7] Absaughaube
- [1-8] Führungstisch
- [1-9] Gewinde für Zusatzhandgriff
- [1-10] Drehzahlregelung
- [1-11] Netzanschlussleitung
- [1-12] Spindelarretierung
- [1-13] Getriebegehäuse
- [1-14] Absaugstutzen
- [1-15] Isolierte Griffflächen (grau schattierter Bereich)

Abgebildetes oder beschriebenes Zubehör gehört teilweise nicht in den Lieferumfang.

Die angegebenen Abbildungen befinden sich am Anfang der Betriebsanleitung.

6 Einstellungen



WARNUNG

Verletzungsgefahr, Stromschlag

- ▶ Vor allen Arbeiten an der Maschine stets den Netzstecker aus der Steckdose ziehen!

6.1 Zusatzhandgriff

Immer Zusatzhandgriff verwenden, um eine sichere und ermüdungsarme Arbeitshaltung zu gewährleisten, falls nicht anders angegeben.

Mit Hilfe der speziellen Konstruktion „VIBRASTOP“ werden die Schwingungen durch den Zusatzhandgriff [1-4] reduziert.

- ▶ Zusatzhandgriff [1-4] am Gewinde [1-9] eindrehen.

6.2 Elektronik

Sanftanlauf

Der elektronisch gesteuerte Sanftanlauf verhindert Rückschläge. Durch den beschränkten Anlaufstrom genügt eine Sicherung mit 16A.

Drehzahlregelung

Die Drehzahl lässt sich mit dem Stellrad [1-10] stufenlos im Drehzahlbereich (siehe Technische Daten) einstellen. Dadurch können Sie die Geschwindigkeit dem jeweiligen Material optimal anpassen. Beachten Sie hierzu auch Angaben auf den Einsatzwerkzeugen.

Rückschlagschutz

Bei plötzlicher Drehzahlabsenkung, z.B. durch Blockierung im Trennschnitt, wird die Stromzufuhr in den Motor unterbrochen. Nach der Wiederinbetriebnahme muss die Maschine zuerst ausgeschaltet und dann wieder eingeschaltet werden.

Wiederanlaufschutz

Der eingebaute Wiederanlaufschutz verhindert, dass die Maschine im Dauerbetriebszustand nach einer Spannungsunterbrechung wieder selbständig anläuft. Die Maschine muss in diesem Fall zuerst aus- und danach wieder eingeschaltet werden.

Konstante Drehzahl

Die vorgewählte Motordrehzahl wird elektronisch konstant gehalten. Dadurch wird auch bei Belastung eine gleichbleibende Schnittgeschwindigkeit erreicht.

Überlastungsschutz abhängig von der Temperatur

Zum Überhitzungsschutz schaltet die Sicherheitselektronik beim Erreichen der kritischen Temperatur in die Betriebsart Kühlung um. Der Motor läuft weiter und die konstante Drehzahl wird deaktiviert. Nach einer Abkühlphase von ca. 10-20 Sek. ist die Maschine wieder betriebsbereit und voll belastbar.

6.3 Absaugung



WARNUNG

Gesundheitsgefährdung durch Stäube

- ▶ Arbeiten Sie nie ohne Absaugung.
- ▶ Beachten Sie stets die nationalen Bestimmungen.

Um eine funktionsfähige Absaugung sicherzustellen, ein Festool-Absaugmobil der Klasse M oder H und mit Mindestabsaugleistung 3900 l/min und Unterdruck 24000 Pa, an den Absaugstutzen [1-14] anschließen.

Hinweis: Arbeiten Sie immer mit angeschlossener Absaugung. Verwenden Sie ausschließlich Staubsauger mit antistatischer Ausführung um statische Entladungen zu vermeiden.

7 Absaughaube montieren



WARNUNG! Winkelschleifer nie ohne Absaughaube verwenden!

Bei Kauf der Absaughaube als Zubehör müssen Sie diese, wie nachfolgend beschrieben, an den Winkelschleifer AG 125 oder AGP 125 montieren:

- ▶ Trennscheibe demontieren, siehe Kapitel 8.

- ▶ Spannhals des Winkelschleifers **[2-1]** in die Schelle einsetzen. Dabei die Führungsnasen **[2-2]** in die Nuten am Spannhals des Winkelschleifers einführen **[2]**.
- ▶ Winkelschleifer entgegengesetzt dem Uhrzeigersinn bis zum Anschlag (ca. 10°) drehen **[3]**, bis er am Anschlag **[3-1]** anliegt.
- ▶ Schelle mit der Schraube mit dem mitgelieferten Sechskantschlüssel **[3-2]** fest anschrauben. Auf eine richtige senkrechte Position des Lagerdeckels des Winkelschleifers in der Schelle achten.

Demontage in umgekehrter Reihenfolge.

8 Diamant-Trennscheibe wechseln



WARNUNG

Unfallgefahr, Verletzungsgefahr

- ▶ Keine andere als die mitgelieferte Sicherheitsspannmutter verwenden. Keine Schnellspannmutter verwenden!
- ▶ Nur vom Hersteller empfohlene Trennscheiben und Flansche, die im Lieferumfang des Schleifers enthalten sind, verwenden.



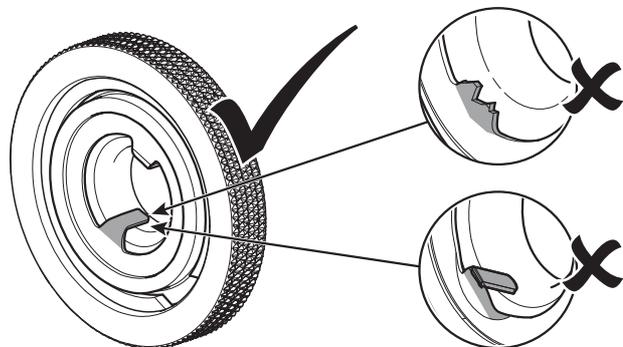
VORSICHT

Heißes und scharfes Werkzeug

Verletzungsgefahr

- ▶ Keine stumpfe und defekte Einsatzwerkzeuge verwenden!
- ▶ Schutzhandschuhe tragen.

Nur unbeschädigte Sicherheitsspannmutter verwenden!



- Bindemittel-Trennscheiben dürfen nicht verwendet werden!

- Die zulässige Umfangsgeschwindigkeit der Scheiben muss 80 m/s betragen.
- Lassen Sie neue Trennscheiben etwa eine Minute ohne Belastung zur Probe laufen.
- Vibrierende Scheiben dürfen nicht verwendet werden.
- Schützen Sie die Scheiben vor Schlägen, Stößen und Fett.
- Wenn die Schleif- und Trennscheiben abgenutzt sind, wird empfohlen diese gegen neue auszutauschen. Dadurch bleibt die optimale Schleif- bzw. Trennleistung des Gerätes (Umfangsgeschwindigkeit der Schleif- und Trennscheiben) erhalten.

- ▶ Flansch **[4-4]** und Sicherheitsspannmutter **[4-2]**, sowie die Trennscheiben-Schnittflächen **[4-3]** reinigen.

- ▶ Flansch **[4-4]** mit dem Absatz auf die Spindel des Winkelschleifers aufsetzen.

- ▶ Trennscheibe **[4-3]** aufsetzen.



Auf die vorgeschriebene Drehrichtung (Pfeil auf der Trennscheibe = Pfeil am Gerät) achten.

Der Flanschabsatz muss genau in die Scheibenöffnung passen.

- ▶ Sicherheitsspannmutter **[4-2]** auf der Trennscheibe aufsetzen, Spindelarretierung **[1-12]** drücken und Sicherheitsspannmutter mit dem Schlüssel **[4-1]** fest anziehen.



Vor dem Einschalten prüfen, ob sich die Trennscheibe und die Pendelhaube **[1-5]** frei bewegt.

Demontage in umgekehrter Reihenfolge.

9 Inbetriebnahme



WARNUNG

Unzulässige Spannung oder Frequenz!

Unfallgefahr

- ▶ Die Netzspannung und die Frequenz der Stromquelle müssen mit den Angaben auf dem Typenschild übereinstimmen.
- ▶ In Nordamerika dürfen nur Festool-Maschinen mit der Spannungsangabe 120 V/60 Hz eingesetzt werden.

9.1 Ein-/Ausschalten

Einschalten

- ▶ Ein-/Ausschalter **[1-2]** nach vorne schieben.

- ▶ **Dauerlauf:** Bei gleichzeitigem Druck auf das vordere Schalterteil, wird der Ein-/Ausschalter arretiert.

Das Elektrowerkzeug läuft an.

Erst am Material ansetzen, wenn die Betriebsdrehzahl erreicht ist.

Ausschalten

- ▶ Elektrowerkzeug vom zu bearbeitenden Material abheben.
- ▶ Ein-/Ausschalter **[1-2]** loslassen.
- ▶ **Bei Dauerlauf:** Auf das hintere Teil des Ein-/Ausschalter **[1-2]** drücken.



WARNUNG

Rückschlag, wegfliegende Teile

Verletzungsgefahr

- ▶ Vor dem Ablegen warten, bis das rotierende Werkzeug vollständig zum Stillstand kommt.

9.2 Isolierte Griffflächen

Das Elektrowerkzeug muss mit zwei Händen an den isolierten Griffflächen **[1-15]** gehalten werden: eine Hand am Motorgehäuse hinter dem Schalter und eine Hand am Zusatzhandgriff **[1-4]**.

Falls der Zusatzhandgriff bei randnahen Schnitten demontiert ist, muss die linke Hand das Elektrowerkzeug am Rückziehhebel **[1-3]** halten.

9.3 Randnahe Schnitte [5]



WARNUNG! Mit Ausnahme von randnahen Schnitten darf die Absaughaube nur mit der arretierten Pendelhaube und dem Zusatzhandgriff verwendet werden.

- ▶ Zusatzhandgriff abnehmen.
- ▶ Überprüfen, ob sich die Pendelhaube mit dem Rückziehhebel frei bewegen lässt und automatisch in die Ausgangsposition zurückkehrt.
- ▶ Elektrowerkzeug mit der rechten Hand halten.
- ▶ Kurz vor der Wand den Rückziehhebel der Absaughaube mit der linken Hand entriegeln
- ▶ Mit dem Rückziehhebel die Pendelhaube zurückziehen und gleichzeitig weiterschneiden um möglichst nahe an die Wand zu gelangen.

So wird die Maximalfunktion der Absaugung gewährleistet.

- ▶ Nach dem Trennvorgang die Pendelhaube mit dem Rückziehhebel wieder in Ausgangsposition bringen.

9.4 Tischplatte

Die Tischplatte **[6-1]** reduziert das Risiko von Oberflächenbeschädigungen am Werkstück. Tischplatte auf die Vorderkante des Führungstischs der Absaughaube schieben und einrasten.

10 Zubehör



WARNUNG

Verletzungsgefahr

- ▶ Vor allen Arbeiten an der Maschine, z.B. Wechseln und Verstellen des Zubehörs, stets den Netzstecker aus der Steckdose ziehen!

Verwenden Sie nur Original Einsatzwerkzeuge und Zubehöre von Festool. Durch die Verwendung von minderwertigen Einsatzwerkzeugen und Fremd-Zubehör kann es zu erhöhter Verletzungsgefahr und erheblichen Unwuchten kommen, die die Qualität der Arbeitsergebnisse verschlechtern und den Verschleiß der Maschine erhöhen.

Die Bestellnummern für Zubehör und Werkzeuge finden Sie in Ihrem Festool Katalog oder im Internet unter „www.festool.com“.

11 Wartung und Pflege



WARNUNG

Verletzungsgefahr, Stromschlag

- ▶ Vor allen Wartungs- und Pflegearbeiten stets den Netzstecker aus der Steckdose ziehen!
- ▶ Alle Wartungs- und Reparaturarbeiten, die ein Öffnen des Motorgehäuses erfordern, dürfen nur von einer autorisierten Kundendienstwerkstatt durchgeführt werden.



Kundendienst und Reparatur nur durch Hersteller oder durch Servicewerkstätten: Nächstgelegene Adresse unter: www.festool.com/service



Nur original Festool Ersatzteile verwenden! Bestell-Nr. unter: www.festool.com/service



Eine regelmäßige Reinigung der Maschine, vor allem der Verstelleinrichtungen und der Führungen, stellt einen wichtigen Sicherheitsfaktor dar.

- Die verpackte Maschine kann im trockenen Lager ohne Heizung gelagert werden, falls die Innentemperatur nicht unter -5 °C sinkt. Die

unverpackte Maschine darf nur in einem trockenen geschlossenen Raum aufbewahrt werden, wo die Temperatur nicht unter +5 °C sinkt und wo es zu keinen starken Temperaturschwankungen kommen kann.

- Zur Sicherung der Luftzirkulation müssen die Kühlluftöffnungen im Motorgehäuse stets frei und sauber gehalten werden.
- Die Maschine schaltet sich automatisch ab, wenn die Kohlenbürsten verschlissen sind. Zur Wartung muss die Maschine in die Werkstatt geschickt werden.
- Falls die Pendelhaube **[1-5]** nicht automatisch in die Ausgangsposition zurückgeht, durch wiederholtes Öffnen und Schließen reinigen. Falls der Fehler nicht beseitigt werden kann, Maschine an Kundendienst übergeben.
- Regelmäßig den Stecker und das Kabel prüfen um eine Gefährdung zu vermeiden, und diese bei Beschädigung von einer autorisierten Kundendienst-Werkstätte erneuern lassen.

12 Umwelt

Elektrowerkzeuge nicht in den Hausmüll werfen!

Geräte, Zubehör und Verpackungen einer umweltgerechten Wiederverwertung zuführen. Geltende nationale Vorschriften beachten.

Nur EU: Gemäß Europäischer Richtlinie über Elektro- und Elektronik-Altgeräte und Umsetzung in nationales Recht, müssen verbrauchte Elektrowerkzeuge getrennt gesammelt und einer umweltgerechten Wiederverwertung zugeführt werden.

Informationen zur REACH: www.festool.com/reach

13 EG-Konformitätserklärung

Dia-Trennsystem	Serien-Nr.
DCC-AG 125 FH	10020077
AG 125-14 DE	500591
Jahr der CE-Kennzeichnung: 2014	

Wir erklären in alleiniger Verantwortung, dass dieses Produkt mit allen relevanten Anforderungen folgender Richtlinien, Normen oder normativen Dokumenten übereinstimmt:

2006/42/EG, 2004/108/EG, 2011/65/EU, EN 60745-1, EN 60745-2-3, EN 55014-1, EN 55014-2, EN 61000-3-2, EN 61000-3-3.

Festool GmbH

Wertstr. 20, D-73240 Wendlingen



Dr. Johannes Steimel

Leiter Forschung, Entwicklung, technische Dokumentation

2014-08-20

Original operating manual

1 Symbols

Symbol Significance

	Warning of general danger
	Risk of electric shock
	Read operating instructions and safety notices!
	Wear ear protection.
	Wear protective gloves.
	Wear a dust mask.
	Wear protective goggles.
	Wear sturdy footwear!
	Disconnect from the power supply!
	Do not dispose of with domestic waste.
	Tip or advice
	Handling instruction
	Safety class II
	Only place packed cutting disk in Sys-tainer!

2 Safety instructions

2.1 General safety instructions

 **WARNING! Read all safety warnings and all instructions.** Failure to follow the warnings and instructions may result in electric shock, fire and/or serious injury.

Save all warnings and instructions for future reference.

The term "power tool" in the warnings refers to your mains-operated (corded) power tool or battery-operated (cordless) power tool.

2.2 Machine-related safety instructions

Safety Warnings Common for Grinding, Sanding, Wire Brushing or Abrasive Cutting-Off Operations:

a. **This power tool is intended to function as a grinder, sander, wire brush, or cut-off tool. Read all safety warnings, instructions, illustra-**

tions and specifications provided with this power tool. Failure to follow all instructions listed below may result in electric shock, fire and/or serious injury.

- b. **Operations such as polishing are not recommended to be performed with this power tool.** Operations for which the power tool was not designed may create a hazard and cause personal injury.
- c. **Do not use accessories which are not specifically designed and recommended by the tool manufacturer.** Just because the accessory can be attached to your power tool, it does not assure safe operation.
- d. **The rated speed of the accessory must be at least equal to the maximum speed marked on the power tool.** Accessories running faster than their rated speed can break and fly apart.
- e. **The outside diameter and the thickness of your accessory must be within the capacity rating of your power tool.** Incorrectly sized accessories cannot be adequately guarded or controlled.
- f. **Threaded mounting of accessories must match the grinder spindle thread. For accessories mounted by flanges, the arbour hole of the accessory must fit the locating diameter of the flange.** Accessories that do not match the mounting hardware of the power tool will run out of balance, vibrate excessively and may cause loss of control.
- g. **Do not use a damaged accessory. Before each use inspect the accessory such as abrasive wheels for chips and cracks, backing pad for cracks, tear or excess wear, wire brush for loose or cracked wires. If power tool or accessory is dropped, inspect for damage or install an undamaged accessory. After inspecting and installing an accessory, position yourself and bystanders away from the plane of the rotating accessory and run the power tool at maximum no-load speed for one minute.** Damaged accessories will normally break apart during this test time.
- h. **Wear personal protective equipment. Depending on application, use face shield, safety goggles or safety glasses. As appropriate, wear dust mask, hearing protectors, gloves and workshop apron capable of stopping small abrasive or workpiece fragments.** The eye protection must be capable of stopping flying debris generated by various operations. The dust mask or respirator must be capable of filtering particles generated by your operation. Prolonged ex-

posure to high intensity noise may cause hearing loss.

- i. **Keep bystanders a safe distance away from work area. Anyone entering the work area must wear personal protective equipment.** Fragments of workpiece or of a broken accessory may fly away and cause injury beyond immediate area of operation.
- j. **Hold the power tool by insulated gripping surfaces only, when performing an operation where the cutting accessory may contact hidden wiring or its own cord.** Cutting accessory contacting a "live" wire may make exposed metal parts of the power tool "live" and could give the operator an electric shock.
- k. **Position the cord clear of the spinning accessory.** If you lose control, the cord may be cut or snagged and your hand or arm may be pulled into the spinning accessory.
- l. **Never lay the power tool down until the accessory has come to a complete stop.** The spinning accessory may grab the surface and pull the power tool out of your control.
- m. **Do not run the power tool while carrying it at your side.** Accidental contact with the spinning accessory could snag your clothing, pulling the accessory into your body.
- n. **Regularly clean the power tool's air vents.** The motor's fan will draw the dust inside the housing and excessive accumulation of powdered metal may cause electrical hazards.
- o. **Do not operate the power tool near flammable materials.** Sparks could ignite these materials.
- p. **Do not use accessories that require liquid coolants.** Using water or other liquid coolants may result in electrocution or shock.

Further safety instructions for all operations

Kickback and Related Warnings:

Kickback is a sudden reaction to a pinched or snagged rotating wheel, backing pad, brush or any other accessory. Pinching or snagging causes rapid stalling of the rotating accessory which in turn causes the uncontrolled power tool to be forced in the direction opposite of the accessory's rotation at the point of the binding.

For example, if an abrasive wheel is snagged or pinched by the workpiece, the edge of the wheel that is entering into the pinch point can dig into the surface of the material causing the wheel to climb out or kick out. The wheel may either jump toward or away from the operator, depending on direction of the wheel's movement at the point of pinching.

Abrasive wheels may also break under these conditions. Kickback is the result of power tool misuse and/or incorrect operating procedures or conditions and can be avoided by taking proper precautions as given below.

- a. **Maintain a firm grip on the power tool and position your body and arm to allow you to resist kickback forces. Always use auxiliary handle, if provided, for maximum control over kickback or torque reaction during start-up.** The operator can control torque reactions or kickback forces, if proper precautions are taken.
- b. **Never place your hand near the rotating accessory.** Accessory may kickback over your hand.
- c. **Do not position your body in the area where power tool will move if kickback occurs.** Kickback will propel the tool in direction opposite to the wheel's movement at the point of snagging.
- d. **Use special care when working corners, sharp edges etc. Avoid bouncing and snagging the accessory.** Corners, sharp edges or bouncing have a tendency to snag the rotating accessory and cause loss of control or kickback.
- e. **Do not attach a saw chain woodcarving blade or toothed saw blade.** Such blades create frequent kickback and loss of control.

Additional safety instructions for grinding and cutting-off operations

Safety Warnings Specific for Grinding and Abrasive Cutting-Off Operations:

- a. **Use only wheel types that are recommended for your power tool and the specific guard designed for the selected wheel.** Wheels for which the power tool was not designed cannot be adequately guarded and are unsafe.
- b. **The grinding surface of centre depressed wheels must be mounted below the plane of the guard lip.** An improperly mounted wheel that projects through the plane of the guard lip cannot be adequately protected.
- c. **The guard must be securely attached to the power tool and positioned for maximum safety, so the least amount of wheel is exposed towards the operator.** The guard helps to protect the operator from broken wheel fragments, accidental contact with wheel and sparks that could ignite clothing.
- d. **Wheels must be used only for recommended applications. For example: do not grind with the side of cut-off wheel.** Abrasive cut-off wheels are intended for peripheral grinding, side forces

applied to these wheels may cause them to shatter.

- e. **Always use undamaged wheel flanges that are of correct size and shape for your selected wheel.** Proper wheel flanges support the wheel thus reducing the possibility of wheel breakage. Flanges for cut-off wheels may be different from grinding wheel flanges.
- f. **Do not use worn down wheels from larger power tools.** Wheel intended for larger power tool is not suitable for the higher speed of a smaller tool and may burst.

Additional safety instructions for cutting-off operations

Additional Safety Warnings Specific for Abrasive Cutting-Off Operations:

- a. **Do not “jam” the cut-off wheel or apply excessive pressure. Do not attempt to make an excessive depth of cut.** Overstressing the wheel increases the loading and susceptibility to twisting or binding of the wheel in the cut and the possibility of kickback or wheel breakage.
- b. **Do not position your body in line with and behind the rotating wheel.** When the wheel, at the point of operation, is moving away from your body, the possible kickback may propel the spinning wheel and the power tool directly at you.
- c. **When wheel is binding or when interrupting a cut for any reason, switch off the power tool and hold the power tool motionless until the wheel comes to a complete stop. Never attempt to remove the cut-off wheel from the cut while the wheel is in motion otherwise kickback may occur.** Investigate and take corrective action to eliminate the cause of wheel binding.
- d. **Do not restart the cutting operation in the workpiece. Let the wheel reach full speed and carefully re-enter the cut.** The wheel may bind, walk up or kickback if the power tool is restarted in the workpiece.
- e. **Support panels or any oversized workpiece to minimize the risk of wheel pinching and kickback.** Large workpieces tend to sag under their own weight. Supports must be placed under the workpiece near the line of cut and near the edge of the workpiece on both sides of the wheel.
- f. **Use extra caution when making a “pocket cut” into existing walls or other blind areas.** The protruding wheel may cut gas or water pipes, electrical wiring or objects that can cause kickback.

Additional safety instructions for wire brushing operations

Safety Warnings Specific for Wire Brushing Operations:

- a. **Be aware that wire bristles are thrown by the brush even during ordinary operation. Do not overstress the wires by applying excessive load to the brush.** The wire bristles can easily penetrate light clothing and/or skin.
- b. **If the use of a guard is recommended for wire brushing, do not allow any interference of the wire wheel or brush with the guard.** Wire wheel or brush may expand in diameter due to work load and centrifugal forces.

Further safety information

- The power tool is not permitted for operation in damp and wet environments, if it is raining or snowing or there is fog, and in an explosive environment.
- Only use the approved extension cable and cable connections for outdoor applications.
- Do not carry the power tool by the cable.
- Only insert the connector of the connection cable in the socket when the power tool is switched off.
- Always remove the mains plug from the socket before you replace the cutting disc or perform other settings at the power tool.
- Only guide the power tool into the material when it is switched on (running).
- For safety reasons, the workpiece must be clamped in a vice or other clamping device. A clamped workpiece frees up both hands for operating the power tool.
- Cutting or grinding stone or masonry is only permitted with the use of a guide block.
- Do not work on ladders.
- People under 16 years of age are prohibited from working with the power tool.
- Do not use quick clamping nuts for clamping the cutting disc.
- During the installation ensure that the direction of rotation marked on the label and/or the diamond tool by the arrow corresponds to the direction of rotation of the power tool used.
- The flange and the safety clamping nut must be tightened to a minimum tightening torque of 20 Nm.
- Use suitable tools with corresponding specifications for the materials being processed - see information on the diamond disc and the packaging.

- Avoid mechanical damage to the diamond tool, whether it is caused by force, impact or heat.
- Guide the diamond disc vertically into the section.
- Always work with an oscillating movement, so that the disc can cool and to avoid the diamond disc overloading.
- Allow the equipment to cool after several cuts or intensive cutting, in order to avoid the diamond tool overheating.
- Do not use the diamond cutting disc for sanding. Do not exert any lateral pressure on the diamond cutting disc.
- Diamond tools are self-sharpening. Reduced cutting performance and a circular fiery edge indicate a blunt diamond tool. The tool can be sharpened by making short cuts in an abrasive material (sand-lime brick, asphalt or aerated concrete). Sporadic sparks typically occur when cutting stone. They are therefore not critical.
- Only operate the power tool with a mounted extraction hood and additional handle, unless otherwise specified.
- Do not cut metal objects, nails or screws.



- **Wear suitable protective equipment such as** ear protection, safety goggles, a dust mask for work which generates dust, protective gloves when working with raw materials and when changing tools, and sturdy footwear.
- **Use suitable detectors to determine if utility lines are hidden in the work area or call the local utility company for assistance.** Contact with electric lines can lead to fire and electric shock. Damaging a gas line can lead to explosion. Penetrating a water line causes property damage or may cause an electric shock.
- **Hazardous or toxic dust may arise when working (e.g. paint products which contain lead, some types of wood, etc.). Materials containing asbestos can only be processed by qualified individuals.** Contact with or inhalation of this dust may pose a risk for the operating personnel or individuals in the vicinity. Observe the safety regulations applicable in your country.



Wear a P2 respiratory mask to protect your health and use a suitable extractor.

2.3 Emission levels

Levels determined in accordance with EN 60745 are typically:

Sound pressure level	$L_{PA} = 90 \text{ dB(A)}$
Noise level	$L_{WA} = 101 \text{ dB(A)}$
Measuring uncertainty allowance	$K = 3 \text{ dB}$



CAUTION

Operating noise

Damage to hearing

► Use ear protection!

Vibration emission value a_h (vector sum for three directions) and uncertainty K measured in accordance with EN 60745:

Vibration emission level (3-axes)

Cutting	$a_h = 4,0 \text{ m/s}^2$
	$K = 1,5 \text{ m/s}^2$

The specified emissions values (vibration, noise)

- are used to compare machines.
- They are also used for making preliminary estimates regarding vibration and noise loads during operation.
- They represent the primary applications of the power tool.

Increase possible for other applications, with other insertion tools or if not maintained adequately. Take note of idling and downtimes of machine!

3 Intended use

Consisting of an angle grinder and extraction hood, the Dia cutting system is designed for grooving and cutting into concrete or stone materials and tiles without the use of water.

The extraction hood can only be operated with original Festool or Protool angle grinders D 125.



The user is liable for improper or non-intended use.

4 Technical data

Dia cutting system DSC-AG 125 FH

Extraction hood	DCC-AG 125 FH
Tool diameter	125 mm
Disc thickness	max. 6,5 mm
Cutting depth	27 mm
Extractor hose diameter	27/36 mm
Weight	0,6 kg

Angle grinders	AG 125-14 DE
Power supply	220 - 240 V ~
Mains frequency	50/60 Hz
Power consumption	1400 W
No-load speed	3500 - 11000 rpm
Circumferential speed	80 m/s
Grinding spindle thread	M 14
Weight	2,3 kg
Safety class	 /II

5 Machine features

- [1-1] Angle grinders
- [1-2] On/Off switch
- [1-3] Pull-back arm
- [1-4] Additional handle
- [1-5] Pendulum hood
- [1-6] Cut indicator
- [1-7] Extraction hood
- [1-8] Guide table
- [1-9] Thread for additional handle
- [1-10] Speed control
- [1-11] Mains power cable
- [1-12] Spindle lock
- [1-13] Transmission housing
- [1-14] Extractor connector
- [1-15] Insulated gripping surfaces (grey shaded area)

Accessories shown or described are sometimes not included in the scope of delivery.

The specified illustrations appear at the beginning of the Operating Instructions.

6 Settings



WARNING

Risk of injury, electric shock

- ▶ Always pull the mains plug out of the socket before performing any type of work on the machine!

6.1 Auxiliary handle

-  Always use an additional handle, in order to guarantee safe and fatigue-free working position, unless otherwise specified.

With help of the special "VIBRASTOP" feature, the vibrations are reduced by the additional handle [1-4].

- ▶ Screw in additional handle [1-4] at the thread [1-9].

6.2 Electronics

Smooth start-up

The electronically controlled smooth start-up prevents kickbacks. A fuse with 16 A is sufficient thanks to the restricted start-up current.

Speed control

You can regulate the speed steplessly within the speed range using the adjusting wheel [1-10] (see Technical data). This enables you to optimise the speed to suit the respective material. Please also note the specifications on the tools.

Kickback protection

In the event of sudden speed reduction, for example as a result of a blockage in the cut, the power supply in the motor is interrupted. Following re-commissioning, first of all the machine must be switched off and then switched back on again.

Restart protection

The integral restart protection prevents the machine from automatically starting up again after an interruption in power when the machine is used in continuous operating mode. In this case the machine must be switched off and then switched back on again.

Constant speed

The preselected motor speed remains constant through electronic control to ensure a uniform cutting speed even when under load.

Overload protection dependent on the temperature

To protect against overheating, the safety electronics switch to cooling mode when a critical temperature is reached. The motor continues to run and the constant speed is deactivated. After a cooling time of approx. 10-20 seconds, the machine can be operated again at full load.

6.3 Dust extraction



WARNING

Dust hazard

- ▶ Always work with a dust extractor.
- ▶ Always observe country-specific regulations.

In order to ensure functional extraction, connect a Festool mobile dust extractor of class M or H and with minimum suction power of 3900 l/min and vacuum of 24,000 Pa, at the extractor connector [1-14].

Note: Always work with a connected dust extractor. Only use dust extractors with anti-static design, in order to avoid static discharges.

7 Mount extraction hood

 **WARNING!** Never use an angle grinder without an extraction hood!

Upon purchase of the extraction hood as an accessory, you have to mount this at the angle grinder AG 125 or AGP 125, as described below:

- ▶ Remove cutting disc, see chapter 8.
- ▶ Insert clamping collar of the angle grinder [2-1] in the clamp. Insert guide pins [2-2] in the grooves at the clamping collar of the angle grinder [2].
- ▶ Turn the angle grinder counter-clockwise as far as the stop (approx. 10°), [3] until it touches the stop [3-1].
- ▶ Screw clamp tightly to the screw using the hexagonal spanner supplied [3-2]. Ensure correct vertical position of the bearing cap of the angle grinder in the clamp.

Removal in reverse order.

8 Replace diamond cutting disc



WARNING

Risk of accident and injury

- ▶ Do not use any other safety clamping nuts than the one supplied. Do not use quick clamping nuts!
- ▶ Only use cutting discs recommended by the manufacturer and flanges which are part of the items included with the sander.



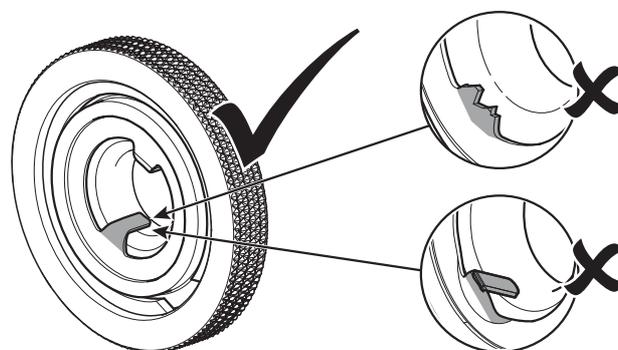
CAUTION

Hot and sharp tools

Risk of injury

- ▶ Do not use insert tools that are blunt or defective.
- ▶ Wear protective gloves.

Only use undamaged safety clamping nuts!



- Bonding material cutting discs cannot be used!
- The permissible circumferential speed of the discs must be 80 m/s.
- Allow new cutting discs to run for approximately one minute without load as a trial.
- Vibrating discs cannot be used.
- Protect the discs against impacts and grease.
- If the grinding and cutting discs are worn, it is recommended to replace these with new ones. This way the optimal grinding or cutting power of the device (circumferential speed of the grinding and cutting discs) is maintained.
- ▶ Clean the flange [4-4] and safety clamping nut [4-2], as well as the cutting disc surfaces [4-3].
- ▶ Position flange [4-4] with the attachment at the spindle of the angle grinder.
- ▶ Position cutting disk [4-3].



Pay attention to the prescribed direction of rotation (arrow on the cutting disk = arrow on the device).

The flange attachment must fit precisely in the disc opening.

- ▶ Position the safety clamping nut [4-2] on the cutting disc, press the spindle lock [1-12] and tighten the safety clamping nut using the wrench [4-1].



Before switching on, check whether the cutting disc and the pendulum hood [1-5] move freely.

Removal in reverse order.

9 Operation



WARNING

Unauthorised voltage or frequency!

Risk of accident

- ▶ The mains voltage and the frequency of the power source must correspond with the specifications on the machine's name plate.
- ▶ In North America, only Festool machines with the voltage specifications 120 V/60 Hz may be used.

9.1 Switch on/off

Switching on

- ▶ Move the ON/OFF switch [1-2] forwards.
- ▶ **Continuous operation:** Pressing the front part of the switch at the same time locks the ON/OFF switch.

The electric power tool starts.

Only make contact with the material once the machine has reached operating speed.

Switching off

- ▶ Lift the power tool from the processed material.
- ▶ Release the ON/OFF switch [1-2].
- ▶ **During continuous operation:** Press the rear part of the ON/OFF switch [1-2].



WARNING

Rebound, ejected parts

Risk of injury

- ▶ Before setting down the machine, wait until the rotating tool has come to a complete stop.

9.2 Insulated gripping surfaces

The power tool must be held using two hands at the insulated gripping surfaces [1-15]: One hand at the motor housing behind the switch and one hand at the additional handle [1-4].

If the additional handle is removed for cuts close to the edge, the left hand must hold the power tool at the pull-back arm [1-3].

9.3 Cuts close to the edge [5]



WARNING! With the exception of cuts close to the edge, the extraction hood can only be used with the locked pendulum hood and the additional handle.

- ▶ Remove additional handle.
- ▶ Check whether the pendulum hood can move freely with the pull-back arm and automatically returns to the starting position.
- ▶ Hold the power tool using the right hand.
- ▶ Shortly before the wall unlock the pull-back arm of the extraction hood using the left hand.
- ▶ Pull back the pendulum hood using the pull-back arm and, at the same time, continue cutting to get as close to the wall as possible.

The maximum function of the dust extraction is thus guaranteed.

- ▶ After the cutting process, bring the pendulum hood back to the starting position with the pull-back arm.

9.4 Tabletop

The tabletop [6-1] reduces the risk of surface damage to the workpiece. Push the tabletop to the front edge of the guide table of the extraction hood and lock into place.

10 Accessories



WARNING

Risk of injury

- ▶ Always pull the mains plug out of the socket before performing work on the machine such as changing and adjusting accessories!

Always use original Festool tools and accessories.

Using low-quality tools or accessories from other manufacturers may increase the risk of injury and cause serious machine imbalance that decreases the quality of the working results and accelerates machine wear.

The order numbers of the accessories and tools can be found in the Festool catalogue or on the Internet under "www.festool.com".

11 Service and maintenance



WARNING

Risk of injury, electric shock

- ▶ Always disconnect the mains plug from the socket before performing maintenance work on the machine!
- ▶ All maintenance and repair work which requires the motor housing to be opened must only be carried out by an authorised service workshop.



Customer service and repair only through manufacturer or service workshops: Please find the nearest address at: www.festool.com/service



Use only original Festool spare parts! Order No. at: www.festool.com/service



Regular cleaning of the machine, above all the adjustment devices and the guides, is an important safety factor.

- The packed machine can be stored in a dry location without heating, if the internal temperature does not fall below -5 °C. The unpacked machine

can only be stored in an enclosed, dry room, where the temperature does not fall below +5 °C and where no strong temperature fluctuations may occur.

- To ensure constant air circulation, always keep the cooling air openings in the motor housing clean and free of blockages.
- The machine automatically shuts down if the carbon brushes are worn. The machine must be sent to the bodyshop for maintenance.
- If the pendulum hood **[1-5]** does not automatically return to the starting position, clean the pendulum hood by repeated opening and closing. If the fault cannot be eliminated, hand over the machine to Customer Service.
- Check the plug and the cable regularly and should either become damaged, in order to avoid a hazard, have them replaced by an authorised after-sales service workshop.

12 Environment

Do not dispose of electric power tools in household waste! Recycle devices, accessories and packaging. Observe applicable country-specific regulations.

EU only: In accordance with European Directive on waste electrical and electronic equipment and implementation in national law, used electric power tools must be collected separately and handed in for environmentally friendly recycling.

Information on REACH: www.festool.com/reach

13 EU Declaration of Conformity

Dia cutting system	Serial no.
DCC-AG 125 FH	10020077
AG 125-14 DE	500591
Year of CE mark: 2014	

We declare under sole responsibility that this product complies with all the relevant requirements in the following Directives, standards and normative documents:

2006/42/EG, 2004/108/EG, 2011/65/EU, EN 60745-1, EN 60745-2-3, EN 55014-1, EN 55014-2, EN 61000-3-2, EN 61000-3-3.

Festool GmbH

Wertstr. 20, D-73240 Wendlingen, Germany



Dr. Johannes Steimel

Head of Research, Development and Technical Documentation

2014-08-20

Notice d'utilisation d'origine

1 Symboles

Symbole	Signification
	Avertissement de danger
	Avertissement contre le risque d'électrocution
	Notice d'utilisation, lire les consignes de sécurité !
	Porter une protection auditive !
	Porter des gants de protection !
	Porter une protection respiratoire !
	Porter des lunettes de protection !
	Porter des chaussures de sécurité !
	Débrancher la fiche secteur !
	Ne pas jeter l'appareil avec les ordures ménagères.
	Astuce, information
	Consignes opératoires
	Classe de protection II
	Ne poser le disque de tronçonnage qu'emballé dans le Systainer !

2 Consignes de sécurité

2.1 Consignes générales de sécurité

 **Avertissement ! Veuillez lire toutes les consignes de sécurité et instructions.** Des erreurs résultant du non-respect des consignes d'avertissement et des instructions peuvent occasionner un choc électrique, des brûlures et/ou des blessures graves.

Conservez toutes les consignes de sécurité et instructions pour une référence future.

Le terme "outil électrique" utilisé dans les consignes de sécurité se rapporte aux outils électriques fonctionnant sur secteur (avec cordon d'alimentation) et aux outils électriques fonctionnant sur batteries (sans cordon d'alimentation).

2.2 Consignes de sécurité spécifiques à la machine

Instructions de sécurité communes pour le ponçage, le tronçonnage et le ponçage avec la brosse :

- Cet outil électroportatif doit être utilisé en tant que ponceuse, ponceuse à abrasif, brosse et tronçonneuse. Respectez toutes les consignes de sécurité, instructions, représentations et données que vous recevez avec la machine.** Le non-respect des consignes suivantes peut aboutir à un choc électrique, à un incendie et/ou à des blessures graves.
- Cet outil électroportatif n'est pas adapté au polissage.** Des utilisations non prévues de l'outil électroportatif peuvent être à l'origine de situations dangereuses et de blessures.
- N'utilisez aucun accessoire qui n'a pas été prévu et recommandé spécialement pour cet outil électroportatif par le constructeur.** Le fait que vous puissiez fixer l'accessoire sur votre outil électroportatif ne garantit par une utilisation sûre.
- Le régime autorisé de l'outil électroportatif doit être au moins aussi élevé que le régime maximum indiqué sur l'outil électroportatif.** Un accessoire qui tourne plus rapidement que ce qui est autorisé peut se briser et projeter des fragments.
- Le diamètre extérieur et l'épaisseur de l'outil amovible doivent correspondre aux indications de dimension de votre outil électroportatif.** Les outils amovibles aux mauvaises dimensions peuvent ne pas être suffisamment protégés ou contrôlés.
- Les outils amovibles avec insert fileté doivent être adaptés précisément au filetage de l'arbre de ponceuse. Pour les outils amovibles installés au moyen d'une bride, le diamètre d'orifice de l'outil doit être adapté au diamètre de montage de la bride.** Les outils amovibles mal fixés sur l'outil électroportatif ont une vitesse de rotation irrégulière, génèrent des vibrations importantes et peuvent entraîner une perte de contrôle.
- N'utilisez pas d'outils amovibles endommagés. Avant toute utilisation, vérifiez l'état irréprochable des outils amovibles, à savoir que les patins de ponçage ne sont pas effilochés ou fissurés, que le plateau de ponçage n'est pas fissuré, usé ou fortement dégradé, ou que les brosses ne présentent pas de fils arrachés ou cassés. En cas de chute de l'outil électroportatif ou de l'outil amovible, vérifiez qu'il n'est pas endommagé ou utilisez un outil amovible en**

- parfait état. Une fois que vous avez contrôlé et mis en place l'outil amovible, tenez-vous ainsi que toute autre personne à distance de la zone de l'outil amovible en rotation et laissez tourner l'équipement au régime maximum pendant une minute.** La plupart du temps, cette période d'essai provoque une rupture de l'outil amovible s'il est endommagé.
- h. **Portez un équipement de protection individuelle. En fonction de l'utilisation, utilisez une protection faciale intégrale, une protection oculaire ou des lunettes de protection. Si nécessaire, portez un masque pour les travaux générant de la poussière, une protection auditive, des gants de protection pour ou un tablier spécial qui maintienne à l'écart de vous les petites particules de ponçage ou de matériaux.** Les yeux doivent être protégés des corps étrangers projetés générés par les différentes utilisations. Les masques contre la poussière ou de protection respiratoire doivent filtrer la poussière générée par l'utilisation. Si vous êtes exposés pendant longtemps à un bruit fort, vous pouvez subir une perte d'audition.
- i. **Veillez à ce que les autres personnes se trouvent à une distance de sécurité de votre zone de travail. Toute personne qui pénètre la zone de travail doit porter une protection personnelle.** Des fragments de la pièce ou des outils amovibles cassés peuvent être projetés et causer des blessures, y compris en dehors de la zone directe de travail.
- j. **Tenez l'outil électroportatif à l'aide des poignées isolées lorsque vous réalisez des travaux au cours desquels l'accessoire pourrait entrer en contact avec des conduites électriques cachées ou toucher son propre câble secteur.** Le contact avec un câble sous tension peut également mettre des pièces métalliques de l'appareil sous tension et provoquer un choc électrique.
- k. **Maintenez le câble électrique à l'écart des outils amovibles en rotation.** Si vous perdez le contrôle de l'équipement, le câble électrique peut être sectionné ou accroché et votre main ou votre bras peut être pris dans l'outil amovible en rotation.
- l. **Ne posez jamais l'outil électroportatif avant qu'il soit entièrement arrêté.** L'outil amovible en rotation peut entrer en contact avec la surface de dépose, ce qui peut entraîner une perte de contrôle de l'outil électroportatif pour vous.
- m. **Ne laissez pas l'outil électroportatif tourner pendant que vous le portez.** Votre vêtement peut être accroché par l'outil amovible lors d'un contact accidentel et l'outil amovible peut perforer votre corps.
- n. **Nettoyez régulièrement la grille d'aération de votre outil électroportatif.** Le ventilateur du moteur aspire de la poussière dans le boîtier et une forte accumulation de poussière métallique peut générer des risques électriques.
- o. **N'utilisez pas l'outil électroportatif à proximité de matériaux combustibles.** Les étincelles peuvent mettre le feu à ces matériaux.
- p. **N'utilisez pas d'outil amovible qui nécessite du liquide de refroidissement.** L'utilisation d'eau ou d'autres liquides de refroidissement peut entraîner un choc électrique.

Consignes de sécurité additionnelles pour toutes les utilisations

Origine et prévention des reculs:

Un recul est une réaction soudaine au serrage ou à l'enclenchement d'un disque, d'un bord d'appui, d'une brosse ou d'un autre accessoire en rotation. Le blocage ou l'accrochage provoque un arrêt très rapide de l'accessoire en rotation, ce qui entraîne par contre-réaction l'accélération incontrôlée de la machine au niveau du point de blocage dans le sens inverse de la rotation de l'accessoire.

Si par exemple on enclenche ou on coince un plateau de ponçage par la pièce à travailler, le bord du disque peut s'enfoncer au niveau du point de blocage dans la surface de la pièce à travailler et ainsi éjecter le disque. Le disque peut être éjecté soit en direction de l'utilisateur soit en sens opposé, selon le sens de rotation au niveau du point de blocage.

Les plateaux de ponçage peuvent se briser à cette occasion. Un recul résulte d'une mauvaise utilisation de l'outil et/ou d'une manière fautive de travailler et peut être évité en respectant les mesures de sécurité suivantes.

- a. **Tenez toujours fermement la machine et placez votre corps et vos bras de façon à pouvoir contrôler un recul. Pour un contrôle optimal des reculs ou des temps de réaction au démarrage, utilisez la poignée additionnelle si elle faisait partie de la livraison.** L'utilisateur peut contrôler des temps de réaction ou des forces engendrées par le recul, dans la mesure où les mesures de sécurité adéquates sont prises.
- b. **Ne placez jamais votre main à proximité d'outils en rotation.** Les outils peuvent reculer sur votre main.
- c. **Ne placez jamais votre corps dans la zone où l'outil peut effectuer un recul.** Un recul accélérera l'outil dans le sens opposé à la rotation au

niveau du point de blocage.

- d. **Soyez particulièrement prudent lorsque vous travaillez dans des coins, au niveau d'arêtes vives etc. Evitez un recul et un accrochage de l'outil.** Les coins, les arêtes vives ou un saut en arrière ont tendance à accrocher l'outil et à entraîner la perte de contrôle ou un recul.
- e. **Ne montez pas de scie à chaîne pour travailler le bois ou de lames de scie dentées.** Des lames de scie de ce type provoquent souvent des reculs et la perte de contrôle.

Consignes de sécurité supplémentaires pour le ponçage et le tronçonnage

Consignes de sécurité particulières pour le ponçage et le tronçonnage

- a. **Utilisez exclusivement les meules autorisées pour votre outil électroportatif et les capots de protection prévus pour ces meules.** Les meules qui ne sont pas prévues pour l'outil électroportatif peuvent ne pas être suffisamment protégées ou contrôlées.
- b. **Les abrasifs coudés doivent être montés de telle sorte que leur surface de ponçage ne dépasse pas le niveau du bord du capot de protection.** Un plateau de ponçage monté de façon incorrecte qui déborde du capot de protection peut ne pas être suffisamment protégé.
- c. **Le capot de protection doit être adapté à l'outil électroportatif et pour un maximum de sécurité, être réglé de telle façon que la partie la plus petite possible de la meule soit ouverte vers l'utilisateur.** Le capot de protection permet de protéger l'utilisateur des fragments, d'un éventuel contact avec la meule ainsi que des étincelles qui pourraient enflammer les vêtements.
- d. **Les meules ne peuvent être utilisées que pour les usages recommandés. Par exemple : ne poncez jamais avec la surface latérale d'un disque de tronçonnage.** Les disques de tronçonnage sont prévus pour enlever de la matière avec le bord du disque. Une force latérale exercée sur ces meules peut les briser.
- e. **Utilisez toujours des brides de serrage intactes de la bonne taille et forme pour le plateau de ponçage que vous avez choisi.** Les brides adaptées soutiennent le plateau de ponçage et réduisent ainsi le risque de bris du plateau de ponçage. Les brides destinées aux disques de tronçonnage peuvent être différentes des brides destinées aux plateaux de ponçage.
- f. **N'utilisez pas les plateaux de ponçage usés d'outils électroportatifs plus grands.** Les plateaux de ponçage destinés à des outils électro-

portatifs plus grands ne sont pas réglés pour le régime supérieur des outils plus petits et peuvent se briser.

Consignes de sécurité supplémentaires pour le tronçonnage

Consignes de sécurité particulières additionnelles pour le tronçonnage :

- a. **Evitez de bloquer le disque de tronçonnage ou les forces d'appui trop importantes. N'effectuez pas de coupes trop profondes.** Une surcharge du disque de tronçonnage augmente son degré de sollicitation et l'éventualité d'une inclinaison latérale ou d'un blocage, et ainsi la possibilité d'un recul ou d'un bris de la meule.
- b. **Evitez la zone devant et derrière le disque de tronçonnage en rotation.** Si vous poussez le disque de tronçonnage dans la pièce en l'écartant de vous, en cas de retour, l'outil électroportatif avec le disque en rotation peut être projeté directement sur vous.
- c. **Si le disque de tronçonnage est coincé ou si vous interrompez le travail, arrêtez l'appareil et patientez jusqu'à ce que le disque soit arrêté. Ne tentez jamais de retirer un disque en rotation d'une entaille, dans le cas contraire, vous risqueriez de provoquer un recul.** Déterminez la cause du blocage de scie et éliminez-la.
- d. **Ne remettez pas l'outil électroportatif en marche tant qu'il se trouve dans une pièce. Attendez que le disque de tronçonnage ait atteint son plein régime avant de poursuivre la coupe avec précaution.** Dans le cas contraire, le disque peut accrocher, sauter hors de la pièce ou causer un recul.
- e. **Constituez-vous un support à l'aide de planches ou de grandes pièces afin de minimiser le risque de recul lié à un disque de tronçonnage coincé.** Les grandes pièces peuvent fléchir sous leur propre poids. La pièce doit être soutenue des deux côtés du disque, à proximité de la coupe comme au bord.
- f. **Soyez particulièrement prudent lors de « découpes » dans des parois existantes ou dans d'autres zones où on ne voit pas ce qui se passe.** Le disque de tronçonnage plongeant peut causer un recul en découpant des conduites d'eau ou de gaz ainsi que des lignes électriques ou d'autres objets.

Consignes de sécurité supplémentaires pour les travaux avec les brosses

Consignes de sécurité particulières pour les tra-

vaux avec les brosses

- a. **Faites attention, la brosse perd des fils y compris pendant une utilisation normale. Ne surchargez pas les fils par une force d'appui trop élevée.** Les fils volants peuvent pénétrer très facilement à travers les vêtements et/ou la peau.
- b. **Si un capot de protection est recommandé, évitez de toucher le capot de protection et la brosse.** Les brosses cylindriques et les brosses peuvent accroître leur diamètre en raison de la force d'appui et des forces centrifuges.

Autres consignes de sécurité

- L'outil électroportatif n'est pas adapté à un usage dans un environnement humide et mouillé, en cas de pluie, de brouillard et de neige et dans un environnement menacé d'explosion.
- Pour l'extérieur, n'utilisez que les câbles de rallonge et raccords de câbles autorisés pour cela.
- Ne portez pas l'outil électroportatif par son câble.
- Ne branchez la fiche du câble d'alimentation dans la prise que si l'outil électroportatif est arrêté.
- Retirez toujours la fiche secteur de la prise avant de changer le disque de tronçonnage ou d'entreprendre d'autres réglages sur l'outil électroportatif.
- N'introduisez l'outil électroportatif dans le matériau que lorsqu'il fonctionne (en rotation).
- Pour des raisons de sécurité, la pièce doit être fixée dans un étau ou un autre dispositif de serrage. Une pièce fixée libre les deux mains pour utiliser l'outil électroportatif.
- Le tronçonnage/le tronçonnage de pierre ou de maçonnerie n'est autorisé qu'en utilisant un chariot de guidage.
- Ne travaillez pas sur une échelle.
- Le travail avec l'outil électroportatif est interdit aux personnes de moins de 16 ans.
- Ne pas utiliser d'écrou de serrage rapide pour fixer le disque de tronçonnage.
- Pendant l'installation, veillez à ce que le sens de rotation indiqué par des flèches sur l'étiquette et/ou sur l'outil diamant corresponde avec le sens de rotation de l'outil électroportatif utilisé.
- La bride et l'écrou de sécurité doivent être vissés à fond avec un couple de serrage minimum de 20 Nm.
- Utilisez des outils appropriés disposant des spécifications correspondantes pour le matériau à usiner - voir les informations sur le disque diamant et l'emballage.

- Evitez tout dommage mécanique occasionné à l'outil diamant, que ce soit causé par une force, des chocs ou la chaleur.
- Insérez le disque diamant verticalement dans l'entaille.
- Travaillez toujours avec un mouvement de tronçonnage oscillant, afin que le disque puisse refroidir et d'éviter une surcharge du disque diamant.
- Faites une pause de refroidissement après plusieurs entailles ou un tronçonnage intensif, afin d'éviter la surchauffe de l'outil diamant.
- N'utilisez pas le disque de tronçonnage diamant pour le ponçage. N'exercez pas de pression latérale sur le disque de tronçonnage diamant.
- Les outils diamants sont auto-aiguisants. Une capacité de tronçonnage diminuée et un bord chaud de forme ronde indiquent un outil diamant émoussé. L'outil peut être aiguisé par des découpes courtes dans un matériau abrasif (grès calcaire, asphalte ou béton cellulaire). Des étincelles sporadiques se produisent lors du tronçonnage de pierre, elles ne sont donc pas graves.
- N'utiliser l'outil électroportatif qu'avec un capot d'aspiration monté et une poignée additionnelle, sauf indication contraire.
- Ne tronçonnez pas sur des objets métalliques, clous ou vis.



- **Portez des protections personnelles adéquates** : protection auditive, lunettes de protection, masque pour les travaux générant de la poussière, gants de protection pour les travaux avec des matériaux rugueux et pour le changement d'outils, chaussures de sécurité.
- **Utilisez des appareils de détection appropriés pour repérer des câbles d'alimentation dissimulés ou consultez l'entreprise de distribution locale.** Le contact de l'outil monté avec un câble sous tension peut provoquer un feu ou un choc électrique. Une conduite de gaz endommagée peut conduire à une explosion. La pénétration dans une conduite d'eau provoque des dégâts matériels.
- **Lors des travaux, des poussières nocives/toxiques peuvent apparaître (p. ex. peinture contenant du plomb, certaines essences de bois, ...).** Les matériaux contenant de l'amiante ne peuvent être usinés que par des experts. Le contact ou l'inhalation de ces poussières peut présenter un danger pour l'utilisateur ou les personnes se trouvant à proximité. Veuillez respec-

ter les prescriptions de sécurité en vigueur dans votre pays.



Pour votre santé, portez un masque de protection respiratoire de classe P2 et utilisez un équipement d'aspiration adéquat.

2.3 Valeurs d'émission

Les valeurs mesurées selon la norme NE 60745 sont habituellement :

Niveau de pression acoustique $L_{PA} = 90 \text{ dB(A)}$

Niveau de puissance acoustique $L_{WA} = 101 \text{ dB(A)}$

Incertitude $K = 3 \text{ dB}$



ATTENTION

Acoustique se produisant lors du travail

Endommagement de l'ouïe

► Utilisez une protection auditive !

Valeur d'émission vibratoire a_h (somme vectorielle tridirectionnelle) et incertitude K déterminées conformément à la norme EN 60745 :

Valeur d'émission vibratoire (tridirectionnelle)

Tronçonnage $a_h = 4,0 \text{ m/s}^2$
 $K = 1,5 \text{ m/s}^2$

Les valeurs d'émission indiquées (vibration, bruit)

- sont destinées à des fins de comparaisons entre les outils.
- Elles permettent également une estimation provisoire de la charge de vibrations et de la nuisance sonore lors de l'utilisation
- et représentent les principales applications de l'outil électrique.

Cependant, si la ponceuse est utilisée pour d'autres applications, avec d'autres outils de travail ou est insuffisamment entretenue, la charge de vibrations et la nuisance sonore peuvent être nettement supérieures. Tenir compte des temps de ralentissement et d'immobilisation de l'outil !

3 Utilisation en conformité avec les instructions

Le système de tronçonnage diamant comprenant meuleuse d'angle et capot d'aspiration est destiné à rainurer et tronçonner des matériaux en béton ou en pierre et le carrelage sans eau.

Le capot d'aspiration ne peut être utilisé qu'avec une meuleuse d'angle Festool ou Protool D 125.



L'utilisateur est responsable des dommages provoqués par une utilisation non conforme.

4 Caractéristiques techniques

Système de tronçonnage diamant DSC-AG 125 FH

Capot d'aspiration	DCC-AG 125 FH
Ø outil	125 mm
Épaisseur du disque	6,5 mm max.
Profondeur de coupe	27 mm
Ø tuyau d'aspiration	27/36 mm
Poids	0,6 kg

Meuleuses d'angle	AG 125-14 DE
Tension réseau	220 - 240 V ~
Fréquence	50/60 Hz
Puissance absorbée	1400 W
Régime (vitesse de rotation à vide)	3500 - 11000 min^{-1}
Vitesse périphérique	80 m/s
Filetage de l'arbre de ponceuse	M 14
poids	2,3 kg
Classe de protection	□/II

5 Composants de l'appareil

- [1-1] Meuleuses d'angle
- [1-2] Interrupteur de marche/arrêt
- [1-3] Levier de recul
- [1-4] Poignée additionnelle
- [1-5] Capot basculant
- [1-6] Indicateur de coupe
- [1-7] Capot d'aspiration
- [1-8] Capot de profondeur
- [1-9] Filetage pour poignée additionnelle
- [1-10] Régulation de la vitesse
- [1-11] Câble de raccordement secteur
- [1-12] Blocage de la broche
- [1-13] Boîte de transmission
- [1-14] Raccord d'aspiration
- [1-15] Poignée isolée (zone grisée)

Les accessoires illustrés ou décrits ne sont partiellement pas contenus dans le volume de livraison.

Les illustrations indiquées se trouvent en début de notice d'utilisation.

6 Réglages

AVERTISSEMENT

Risques de blessures, choc électrique

- Débranchez prise de courant avant toute intervention sur la machine !

6.1 Poignée additionnelle

-  Toujours utiliser la poignée additionnelle afin d'assurer une position de travail sûre et sans fatigue, sauf indication contraire.

Les vibrations sont réduites grâce à la poignée additionnelle [1-4] à l'aide de la configuration spéciale « VIBRASTOP ».

- Insérer la poignée additionnelle [1-4] dans le filetage [1-9].

6.2 Électronique

Démarrage progressif

Le démarrage progressif à commande électronique empêche les reculs. Un fusible de 16A suffit grâce à un courant de démarrage limité.

Régulation de la vitesse

La molette [1-10] permet de régler en continu la vitesse de rotation dans la plage de régimes (voir Caractéristiques techniques). Vous pouvez ainsi adapter de façon optimale la vitesse à chaque matériau. Respectez aussi les consignes indiquées sur les outils.

Protection antirecul

En cas de baisse soudaine du régime, p. ex. à cause du blocage dans l'entaille, l'alimentation électrique du moteur est interrompue. Après la remise en service, l'outil doit d'abord être arrêté et ensuite remis en marche.

Protection contre le redémarrage

La protection contre le redémarrage intégrée empêche un redémarrage automatique de la machine en mode continu après une coupure d'alimentation. Dans ce cas, la machine doit tout d'abord être arrêtée et remise en marche.

Vitesse de rotation constante

La vitesse sélectionnée est maintenue constante de manière électronique. Elle reste donc homogène, même lorsque l'outil est fortement sollicité.

Protection antisurcharge en fonction de la température

Pour protéger de la surchauffe, l'électronique de sécurité passe au mode de refroidissement lorsque la température critique est atteinte. Le moteur continue à fonctionner et le régime constant est désactivé. Après une phase de refroidissement d'environ 10 -20 secondes, la machine est à nouveau pleinement opérationnelle.

6.3 Aspiration

AVERTISSEMENT

Risques pour la santé dus aux poussières

- Ne travaillez jamais sans aspiration.
- Respectez toujours les prescriptions nationales en vigueur.

Pour garantir une aspiration fonctionnelle, raccorder un aspirateur Festool de classe M ou H doté d'une capacité d'aspiration minimale de 3900 l/min et d'une sous-pression de 24 000 Pa au raccord d'aspiration [1-14].

Avertissement : travaillez toujours avec l'aspiration raccordée. Utilisez exclusivement les aspirateurs en version antistatique afin d'éviter les décharges statiques.

7 Monter le capot d'aspiration

-  **AVERTISSEMENT !** Ne jamais utiliser la ponceuse angulaire sans capot d'aspiration !

Lors de l'achat du capot d'aspiration comme accessoire, vous devez le monter sur la ponceuse angulaire AG 125 ou AGP 125 comme décrit ci-dessous :

- Démonter le disque de tronçonnage, voir chapitre 8.
- Insérer le collier de serrage de la ponceuse angulaire [2-1] dans le support. Insérer les clés [2-2] dans les rainures sur le collier de serrage de la ponceuse angulaire [2].
- Tourner la ponceuse angulaire dans le sens des aiguilles d'une montre jusqu'à la butée (env. 10°) [3], jusqu'à ce qu'elle se trouve sur la butée [3-1].
- Visser à fond le support avec les vis à l'aide de la clé à six pans fournie [3-2]. Veiller à ce que le couvercle du palier de la ponceuse angulaire soit en position vraiment verticale dans le support.

Démontage dans l'ordre inverse du montage.

8 Changer le disque de tronçonnage diamant



AVERTISSEMENT

Risque de chute, risque de blessure

- ▶ N'utiliser aucun autre écrou de sécurité que celui fourni. Ne pas utiliser d'écrou de serrage rapide !
- ▶ N'utiliser que les disques de tronçonnage et les brides recommandés par le fabricant qui sont compris dans les éléments fournis.



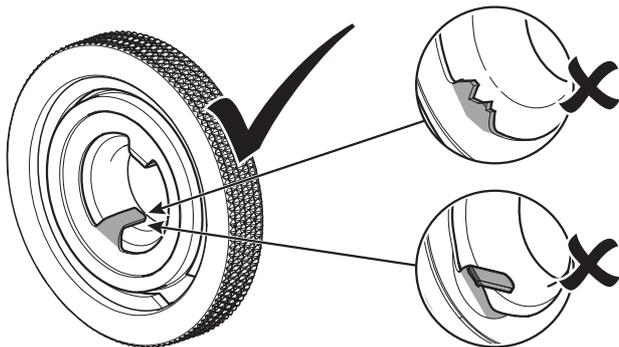
ATTENTION

Outil chaud et tranchant

Risque de blessures

- ▶ Ne pas utiliser d'outil émoussé ou défectueux !
- ▶ Porter des gants de protection.

N'utiliser qu'un écrou de sécurité en bon état !



- Les disques de tronçonnage liants ne peuvent pas être utilisés !
- La vitesse périphérique autorisée des disques doit être de 80 m/s.
- Faites tourner les nouveaux disques de tronçonnage environ une minute sans charge pour les essayer.
- Les disques vibrants ne peuvent pas être utilisés.
- Protégez les disques des chocs, des coups et de la graisse.
- Si les disques de ponçage et de tronçonnage sont usés, il est recommandé de les changer. Ainsi, l'appareil conserve sa capacité de ponçage ou de tronçonnage optimale (vitesse périphérique des disques de ponçage et de tronçonnage).
- ▶ Nettoyer la bride [4-4] et l'écrou de sécurité [4-2], ainsi que les surfaces de coupe des disques de tronçonnage [4-3].

- ▶ Placer la bride [4-4] avec le talon sur la broche de la ponceuse angulaire.

- ▶ Poser le disque de tronçonnage [4-3].



Faire attention au sens de rotation prévu (flèche sur le disque de tronçonnage = flèche sur l'appareil).

Le talon de la bride doit s'adapter exactement à l'ouverture du disque.

- ▶ Placer l'écrou de sécurité [4-2] sur le disque de tronçonnage, appuyer sur l'arrêt de la broche [1-12] et visser à fond l'écrou de sécurité à l'aide de la clé [4-1].



Vérifier avant de mettre en marche que le disque de tronçonnage et le capot basculant [1-5] bougent librement.

Démontage dans l'ordre inverse du montage.

9

Mise en service



AVERTISSEMENT

Tension ou fréquence non admissible !

Risque d'accident

- ▶ La tension et la fréquence d'alimentation électrique doivent être conformes aux indications de la plaque signalétique.
- ▶ En Amérique du nord, utilisez uniquement les outils Festool fonctionnant sous une tension de 120 V/60 Hz.

9.1 Marche/Arrêt

Mise en marche

- ▶ Coulisser l'interrupteur marche/arrêt [1-2] vers l'avant.
- ▶ **Fonctionnement en continu** : en appuyant en même temps sur la partie de commande avant, l'interrupteur marche/arrêt est bloqué.

L'outil électroportatif se met en marche.

Appliquer seulement sur le matériau quand la vitesse de service est atteinte.

Désactivation

- ▶ Soulever l'outil électroportatif du matériau à traiter.
- ▶ Relâcher l'interrupteur marche/arrêt [1-2].
- ▶ **Fonctionnement en continu** : Appuyer sur la partie arrière de l'interrupteur marche/arrêt [1-2].

**AVERTISSEMENT****Recul, projection de pièces****Risque de blessures**

- ▶ Avant de déposer, attendre que l'outil en rotation soit entièrement arrêté.

9.2 Poignées isolées

L'outil électroportatif doit être tenu à deux mains par les poignées isolées **[1-15]** : une main sur le boîtier du moteur derrière l'interrupteur et une main sur la poignée additionnelle **[1-4]**.

Si la poignée additionnelle est démontée pour des coupes de bordure, la main gauche doit tenir l'outil électroportatif sur le levier antirecul **[1-3]**.

9.3 Coupes de bordure [5]

AVERTISSEMENT ! A l'exception des coupes de bordure, le capot d'aspiration ne peut être utilisé qu'avec le capot basculant bloqué et la poignée additionnelle.

- ▶ Retirer la poignée additionnelle.
- ▶ Vérifier que le capot basculant peut être bougé avec le levier antirecul et revient automatiquement en position initiale.
- ▶ Tenir l'outil électroportatif de la main droite.
- ▶ Peu avant le mur, déverrouiller le levier antirecul du capot d'aspiration de la main gauche
- ▶ Retirer le capot basculant avec le levier antirecul et continuer à couper pour arriver aussi près du mur que possible.

Le fonctionnement maximal de l'aspiration est ainsi garanti.

- ▶ Après le processus de tronçonnage, remettre le capot basculant en position initiale à l'aide du levier antirecul.

9.4 Plateau

Le plateau **[6-1]** réduit le risque de dommages sur les surfaces de la pièce. Glisser et verrouiller le plateau sur le bord avant de la table de guidage du capot d'aspiration.

10 Accessoires**AVERTISSEMENT****Risque de blessures**

- ▶ Avant toute intervention sur la machine, par ex. en remplaçant et en déplaçant l'accessoire, débranchez la prise de courant !

Utilisez uniquement des outils et accessoires Festool. L'utilisation d'outils et d'accessoires de moindre qualité, autres que Festool, présente un risque élevé de blessures et peut provoquer un balourd considérable, entraînant une dégradation de la qualité du résultat et une usure prématurée de l'outil.

Les références des accessoires et des outils figurent dans le catalogue Festool ou sur Internet "www.festool.fr".

11 Entretien et maintenance**AVERTISSEMENT****Risques de blessures, choc électrique**

- ▶ Avant tout travail de maintenance ou d'entretien, débranchez toujours la prise de courant !
- ▶ Toute opération de réparation ou d'entretien nécessitant l'ouverture du boîtier moteur ne peut être entreprise que par un atelier de réparation Festool agréé.



Seuls le fabricant et un atelier homologué sont habilités à effectuer **toute réparation ou service**. Voir conditions : www.festool.fr/services



Utilisez uniquement des pièces Festool d'origine. Référence sur : www.festool.fr/services



Un nettoyage régulier de la machine, principalement des dispositifs de réglage et des guides constitue un facteur important de sécurité.

- La machine emballée peut être stockée dans un endroit sec sans chauffage, si la température intérieure ne descend pas sous -5 °C. La machine déballée peut être stockée dans une pièce fermée au sec, où la température ne descend pas sous +5 °C et où il n'y a pas de fortes variations de température.
- Pour assurer la circulation de l'air, il est impératif que les ouïes de ventilation du carter moteur soient maintenues dégagées et propres.
- La machine s'arrête automatiquement si les brosses sont usées. Pour l'entretien, la machine doit être envoyée à l'atelier.
- Si le capot basculant **[1-5]** ne revient pas automatiquement en position initiale, nettoyer par

des ouvertures et fermetures répétées. Si le défaut ne peut être réparé, remettre la machine au service client.

- Contrôlez régulièrement le connecteur et le câble pour éviter tout danger ; en cas d'endommagement, les faire remplacer par un des ateliers de service après-vente agréés.

12 Environnement

Ne jetez pas l'outil électroportatif avec les ordures ménagères ! Éliminez l'appareil, les accessoires et les emballages de façon compatible avec l'environnement. Respectez les prescriptions nationales en vigueur.

Uniquement UE : d'après la directive européenne relative aux appareils électriques et électroniques usagés et sa transposition en droit national, les outils électroportatifs usagés doivent être collectés à part et recyclés de manière écologique par les filières de recyclage.

Informations à propos de REACH :

www.festool.com/reach

13 Déclaration de conformité CE

Systeme de tronçonnage diamant	N° de série.
DCC-AG 125 FH	10020077
AG 125-14 DE	500591
Année du marquage CE :2014	

Nous certifions, sous notre propre responsabilité, que ce produit satisfait aux exigences des directives, normes ou documents correspondants suivants :

2006/42/CE, 2004/108/CE, 2011/65/UE, EN 60745-1, EN 60745-2-3, EN 55014-1, EN 55014-2, EN 61000-3-2, EN 61000-3-3.

Festool GmbH

Wertstr. 20, D-73240 Wendlingen

ppa. Dr. Johannes Steimel

Dr. Johannes Steimel

Directeur recherche, développement, documentation technique

2014-08-20

Manual de instrucciones original

1 Símbolos

Símbolo	Significado
	Aviso de peligro general
	Peligro de electrocución
	¡Leer el manual de instrucciones y las indicaciones de seguridad!
	¡Usar protección para los oídos!
	¡Utilizar guantes de protección!
	¡Utilizar protección respiratoria!
	¡Utilizar gafas de protección!
	Llevar calzado resistente.
	Extraer el enchufe.
	No depositar en la basura doméstica.
	Consejo, indicación
	Guía de procedimiento
	Clase de protección II
	Colocar el disco de tronzar únicamente embalado en el Systemainer.

2 Indicaciones de seguridad

2.1 Indicaciones de seguridad generales

 **¡Advertencia! Lea y observe todas las indicaciones de seguridad.** Si no se cumplen debidamente las indicaciones de advertencia y las instrucciones puede producirse una descarga eléctrica, fuego y/o lesiones graves.

Guarde todas las indicaciones de seguridad e instrucciones para que sirvan de futura referencia.

El término "herramienta eléctrica" empleado en las indicaciones de seguridad hace referencia a herramientas eléctricas conectadas a la red eléctrica (con un cable de red) y a herramientas eléctricas alimentadas a batería (sin cable de red).

2.2 Indicaciones de seguridad específicas

Indicaciones de seguridad comunes para el lijado, el tronzado con amoladora y el tronzado con cepi-

llo de alambre:

- Esta herramienta eléctrica está prevista para su uso como lijadora, lijadora de papel de lija, cepillo de alambre y amoladora tronzadora. Observar todas las indicaciones de seguridad, instrucciones, representaciones y datos recibidos junto con la herramienta.** De no respetar las siguientes instrucciones, podría producirse una descarga eléctrica, un incendio y/o lesiones graves.
- Esta herramienta eléctrica no es apta para el pulido.** El uso de esta herramienta eléctrica para aplicaciones no previstas supone riesgo de lesiones.
- No utilice ningún accesorio que no haya sido previsto y recomendado por el fabricante especialmente para esta herramienta eléctrica.** Solo por el hecho de que pueda fijar el accesorio a su herramienta eléctrica eso no garantiza un empleo seguro.
- El número de revoluciones admisible de la herramienta insertable debe ser como mínimo igual al número de revoluciones máximo indicado en la herramienta eléctrica.** Cualquier accesorio que gire más rápidamente de lo admisible, puede romperse y salir volando de forma descontrolada.
- El diámetro exterior y el grosor de la herramienta insertable deben corresponderse con los datos de dimensiones de su herramienta eléctrica.** Las herramientas insertables medidas incorrectamente no se pueden proteger o controlar suficientemente.
- Las herramientas insertables con accesorio de rosca deben ajustarse exactamente a la rosca del husillo de lijado.** En el caso de las herramientas que se montan mediante bridas, el diámetro del agujero de la herramienta debe ajustarse al diámetro del alojamiento de la brida. Las herramientas insertables que no se fijan con precisión en la herramienta eléctrica giran irregularmente, vibran mucho y pueden provocar la pérdida del control.
- No utilice herramientas dañadas.** Antes de cada uso, compruebe que las herramientas insertables como los discos de lijar no estén fragmentadas ni presenten grietas, que los platos lijadores no estén agrietados, desgastados o muy consumidos y que los cepillos de alambre no presenten alambres sueltos o rotos. Si la herramienta eléctrica o la herramienta se cae, compruebe si está dañada o utilice una herramienta no dañada. Una vez que haya comprobado y colocado la herramienta insertable,

- manténgase usted mismo y a las personas que se encuentran cerca fuera del área de la herramienta insertable en rotación y deje que el aparato funcione durante un minuto a la máxima velocidad.** Generalmente, las herramientas dañadas se rompen durante esta fase de prueba.
- h. **Utilice equipamiento de protección. En función de la aplicación utilice protección completa para la cara, protección ocular o gafas protectoras. En la medida en que sea razonable, lleve mascarilla, protección auditiva, guantes de protección o delantal especial que mantengan lejos de usted las partículas pequeñas del lijado y del material.** Hay que proteger los ojos de aquellos elementos extraños que salen volando y que se producen en las diferentes aplicaciones. La mascarilla antipolvo o de protección respiratoria tiene que filtrar el polvo originado durante la aplicación. Si usted se expone a un fuerte ruido de manera prolongada, podrá padecer una pérdida auditiva.
- i. **Procure que las demás personas se sitúen a una distancia segura respecto a su área de trabajo. Toda persona que entre en el área de trabajo debe utilizar un equipamiento de protección personal.** Los fragmentos de la pieza de trabajo o las herramientas insertables rotas pueden salir despedidos y causar lesiones también fuera del área de trabajo inmediata.
- j. **Sujete la herramienta eléctrica solamente por las superficies de agarre aisladas cuando lleve a cabo trabajos en los que la herramienta insertable pudiera entrar en contacto con cables eléctricos ocultos o con el propio cable de red.** El contacto con una conducción de corriente puede poner bajo tensión también las piezas metálicas de la máquina y provocar una descarga eléctrica.
- k. **Mantenga el cable de red alejado de herramientas insertables giratorias.** Si pierde el control sobre el aparato, podría cortarse o arrastrarse el cable de red y su mano o su brazo podrían verse impulsados hacia la herramienta insertable que está girando.
- l. **No deposite nunca la herramienta eléctrica antes de que la herramienta insertable se haya parado por completo.** La herramienta insertable que está girando puede entrar en contacto con la superficie para depositar objetos, de manera que podría perder el control sobre la herramienta eléctrica.
- m. **No deje en marcha la herramienta eléctrica mientras la lleva.** Su ropa podría verse arrastrada por el contacto casual con la herramienta in-

sertable que está girando y su cuerpo podría resultar perforado por la herramienta insertable.

- n. **Limpie periódicamente la ranura de ventilación de su herramienta eléctrica.** El ventilador del motor atrae polvo a la carcasa, y una fuerte aglomeración de polvo de metal puede causar peligros eléctricos.
- o. **No utilice la herramienta eléctrica cerca de materiales inflamables.** Las chispas pueden prender estos materiales.
- p. **No emplee herramientas insertables que requieran refrigerantes líquidos.** El empleo de agua u otros refrigerantes líquidos puede provocar una descarga eléctrica.

Indicaciones de seguridad adicionales para todas las aplicaciones

Causas y prevención de contragolpes:

Un contragolpe es la reacción repentina ante un atasco o enganche de un disco giratorio, un plato de apoyo, un cepillo u otros accesorios. El atasco o el enganche provoca una detención muy rápida del accesorio giratorio, a causa de la cual, como contrarreacción, se acelera la máquina sin control en contra del sentido de giro del accesorio en el punto de sujeción.

Si, por ejemplo, la pieza de trabajo atasca o engancha un disco de lijar, el disco con el perímetro en el punto de sujeción puede introducirse en la superficie de la pieza de trabajo y provocar que el disco sea expulsado o despedido hacia fuera. El disco puede salir despedido bien hacia el usuario o en el sentido contrario, dependiendo de su sentido de giro en el punto de sujeción. Esto también puede provocar la rotura de los discos de lijar. Un contragolpe es el resultado de un uso erróneo de la máquina o de una forma de trabajo o unas condiciones de funcionamiento inadecuadas y puede evitarse prestando atención a las siguientes medidas de precaución.

- a. **Sujete siempre la máquina con firmeza y coloque su cuerpo y su brazo de forma que siempre pueda controlar la fuerza de un contragolpe. Durante la puesta en marcha utilice siempre el mango adicional (si viene suministrado) para lograr un control óptimo de los contragolpes o de los momentos de reacción.** El usuario puede controlar los momentos de reacción o la fuerza de los contragolpes si se aplican las medidas de precaución adecuadas.
- b. **No coloque nunca su mano cerca de las herramientas giratorias.** Las herramientas pueden rebotar hacia su mano.
- c. **No se sitúe en la zona hacia la que se moverá la máquina en caso de un contragolpe.** Un contra-

golpe acelerará la máquina en contra del sentido de giro del disco en el punto de sujeción.

- d. **Preste especial atención cuando trabaje en esquinas, cantos afilados, etc. Evite un retorno y enganche de la herramienta.** Las esquinas, los cantos afilados o los retornos suelen provocar el engancho de la herramienta y la pérdida del control, así como los contragolpes.
- e. **No monte sierras de cadena para los recortes de madera ni hojas de sierra dentadas.** Estas hojas provocan a menudo contragolpes y la pérdida del control.

Indicaciones de seguridad adicionales para el lijado y el tronzamiento con muela

Indicaciones de seguridad especiales para el lijado y el tronzamiento con muela:

- a. **Utilice exclusivamente los discos abrasivos autorizados para su herramienta eléctrica y la caperuza de protección prevista para dichos discos abrasivos.** Los discos abrasivos que no estén previstos para la herramienta eléctrica no se pueden proteger suficientemente y son inseguros.
- b. **Los discos de lijar con centro rebajado se deben montar de modo que su superficie de lijado no sobresalga del plano del borde de la caperuza de protección.** Un disco de lijar montado indebidamente que sobresalga por encima el plano del borde de la caperuza de protección no puede protegerse suficientemente.
- c. **La caperuza de protección debe colocarse de forma segura en la herramienta eléctrica y ajustarse para un grado máximo de seguridad de modo que la parte más pequeña posible del disco abrasivo destapado señale hacia el usuario.** La caperuza de protección ayuda a proteger al usuario de los fragmentos, del contacto casual con el disco abrasivo, así como de las chispas que podrían incendiar la ropa.
- d. **Los discos abrasivos únicamente se deben emplear para las posibilidades de uso recomendadas. Por ejemplo: no lije nunca con la superficie lateral de un disco de tronzar.** Los discos de tronzar están diseñados para la eliminación de material con el borde del disco. Una aplicación de fuerza lateral sobre dichos discos abrasivos puede romperlos.
- e. **Utilice siempre una brida de sujeción no deteriorada con el tamaño y la forma correctos para el disco de lijar elegido por usted.** Las bridas apropiadas sirven de apoyo al disco de lijar y reducen así el peligro de una rotura del disco de lijar. Las bridas para los discos de tronzar pueden

diferenciarse de las bridas para otros discos de lijar.

- f. **No utilice discos de lijar desgastados de herramientas eléctricas de mayor tamaño.** Los discos de lijar para herramientas eléctricas de mayor tamaño no están diseñados para los números de revoluciones elevados de las herramientas eléctricas más pequeñas y se pueden romper.

Indicaciones de seguridad adicionales para el tronzamiento con muela

Otras indicaciones de seguridad especiales para el tronzamiento con muela:

- a. **Evitar bloquear el disco de tronzar o aplicar una presión demasiado alta. No realizar cortes demasiado profundos.** Si se sobrecarga el disco de tronzar, aumentará la demanda de rendimiento y la tendencia a ladearse o bloquearse, con lo que se incrementarán las probabilidades de producirse contragolpes o la rotura del disco.
- b. **Evite las áreas delantera y trasera del disco de tronzar cuando esté girando.** Al alejar de usted el disco de tronzar en la pieza de trabajo, la herramienta eléctrica podría salir disparada en su dirección con el disco en marcha por un efecto de contragolpe.
- c. **Si se atasca el disco de tronzar o si interrumpe el trabajo, apague la herramienta y sosténgala hasta que el disco se detenga. No extraer el disco de tronzar en marcha del corte realizado, de lo contrario se puede producir un contragolpe.** Averigüe y subsane el motivo del atasco.
- d. **No vuelva a encender la herramienta eléctrica mientras se encuentre en la pieza de trabajo. Primero, dejar que el disco de tronzar alcance el número de revoluciones máximo; después, hacer el corte con cuidado.** De no seguir estos pasos, el disco puede engancharse, saltar de la pieza de trabajo o causar un contragolpe.
- e. **Apoye los paneles o piezas de trabajo grandes con el fin de reducir el riesgo de un contragolpe a causa de un disco de tronzar atascado.** Las piezas de trabajo grandes pueden combarse por su propio peso. La pieza de trabajo debe apoyarse sobre ambos lados del disco y, a saber, tanto cerca del corte de tronzado como en el borde.
- f. **Tenga especial precaución al realizar «cortes tipo bolsillo» en muros existentes o en otros ámbitos que no pueda examinar.** El disco de tronzar podría causar un contragolpe al cortar conductos de gas o agua, cables u otros objetos.

Indicaciones de seguridad adicionales para traba-

jar con cepillos de alambre

Indicaciones de seguridad especiales para trabajar con cepillos de alambre:

- a. **Tenga en cuenta que el cepillo de alambre también pierde pedazos de alambre durante el uso habitual. No sobrecargue los alambres con una presión de aplicación excesiva.** Los pedazos de alambre que salen volando pueden penetrar muy fácilmente a través de la ropa fina y/o de la piel.
- b. **Si se recomienda una caperuza de protección, impida que se puedan tocar la caperuza de protección y el cepillo de alambre.** Los cepillos circulares y de vaso pueden aumentar su diámetro a causa de la presión de aplicación y de las fuerzas centrífugas.

Otras indicaciones de seguridad

- La herramienta eléctrica no está autorizada para el funcionamiento en un entorno húmedo y mojado, en caso de lluvia, niebla y nieve y en un entorno potencialmente explosivo.
- Para las zonas exteriores emplee solamente cables prolongadores y uniones de cable autorizadas para ello.
- No transporte la herramienta eléctrica por el cable.
- Enchufe el conector del cable de conexión a la toma de corriente solamente si la herramienta eléctrica se encuentra en estado desconectado.
- Extraiga siempre el enchufe de la toma de corriente antes de sustituir el disco de tronzar o de emprender otros ajustes en la herramienta eléctrica.
- Guíe la herramienta eléctrica hacia el material únicamente en estado conectado (en marcha).
- Por motivos de seguridad, la pieza de trabajo se tiene que sujetar en un tornillo de banco o en otro tipo de dispositivo de fijación. Una pieza de trabajo sujeta permite tener ambas manos libres para el manejo de la herramienta eléctrica.
- El tronzamiento con muela/tronzado de piedra o mampostería únicamente es admisible utilizando un carril guía.
- No trabaje sobre escaleras.
- Las personas menores de 16 años tienen prohibido trabajar con la herramienta eléctrica.
- No utilizar mandriles de sujeción rápida para sujetar el disco de tronzar.
- Durante la instalación fíjese en que el sentido de giro señalado por medio de flechas sobre la etiqueta y/o sobre la herramienta de diamante tiene que coincidir con el sentido de giro de la herramienta eléctrica empleada.

- La brida y la tuerca de fijación de seguridad deben apretarse firmemente con un par de apriete mínimo de 20 Nm.
- Utilice para el material a mecanizar herramientas apropiadas con la especificación correspondiente: véase la información sobre el disco de diamante y en el embalaje.
- Evite deterioros mecánicos de la herramienta de diamante, con independencia de si se originan por acción de la fuerza, golpes o calor.
- Guíe el disco de diamante verticalmente hasta el corte.
- Trabaje permanentemente con un movimiento de tronzado oscilante para que el disco pueda enfriarse y se evite una sobrecarga del disco de diamante.
- Después de varios cortes de tronzado o de un tronzado intensivo introduzca una pausa de refrigeración para evitar el sobrecalentamiento de la herramienta de diamante.
- No emplee el disco de tronzar de diamante para lijar. No ejerza ninguna presión lateral sobre el disco de tronzar de diamante.
- Las herramientas de diamante son autoafilables. Un rendimiento de tronzado reducido y un borde vivo con forma redonda indican una herramienta de diamante desafilada. Por medio de cortes de tronzado breves en un material abrasivo (arenisca calcárea, asfalto u hormigón de gas) se puede afilar la herramienta. Las chispas esporádicas aparecen típicamente en el tronzado de piedra y, por tanto, no es algo crítico.
- Accionar la herramienta eléctrica solamente con la caperuza de aspiración montada y el mango adicional, mientras no se indique de otro modo.
- Nunca realice un tronzado sobre objetos metálicos, clavos ni tornillos.



- **Lleve puesto el equipamiento de protección personal apropiado:** protección de oídos, gafas de protección y mascarilla en trabajos que generen polvo, guantes de protección al trabajar con materiales rugosos y al cambiar de herramienta, calzado resistente.
- **Utilice herramientas de exploración adecuadas para detectar tuberías de abastecimiento ocultas o consulte a la compañía local de abastecimiento de energía.** El contacto de la herramienta con cables eléctricos puede provocar fuego y descargas eléctricas. Si se daña una tubería de gas, puede provocar una explosión. La penetra-

ción en una tubería de agua ocasiona daños materiales.

- **Al trabajar puede generarse polvo perjudicial/tóxico (p. ej., de pintura de plomo, de algunos tipos de madera...). Los materiales que contienen amianto solo pueden ser procesados por personal experto.** El contacto o la inhalación de este polvo puede suponer una amenaza para la persona que realiza el trabajo o para aquellas que se encuentren cerca. Observe las normativas de seguridad vigentes en su país.



Por el bien de su salud, utilice una mascarilla de protección respiratoria con filtro P2 y emplee un dispositivo de aspiración apropiado.

2.3 Emisiones

Los valores típicos obtenidos de acuerdo con la norma EN 60745 son:

Nivel de intensidad sonora	$L_{PA} = 90 \text{ dB(A)}$
Nivel de potencia sonora	$L_{WA} = 101 \text{ dB(A)}$
Incertidumbre	$K = 3 \text{ dB}$



ATENCIÓN

El ruido que se produce durante el trabajo puede dañar el oído

► ¡Utilice protección para los oídos!

Valor de emisión de vibraciones en a_h (suma vectorial de tres direcciones) e incertidumbre K determinada según EN 60745:

Valor de emisión de oscilaciones (3 ejes)

Cortar	$a_h = 4,0 \text{ m/s}^2$
	$K = 1,5 \text{ m/s}^2$

Las emisiones especificadas (vibración, ruido)

- sirven para comparar máquinas,
- son adecuadas para una evaluación provisional de los valores de vibración y ruido en funcionamiento
- y representan las aplicaciones principales de la herramienta eléctrica.

Ampliación posible con otras aplicaciones, mediante otras herramientas o con un mantenimiento inadecuado. Tenga en cuenta la marcha en vacío y los tiempos de parada de la máquina.

3 Uso conforme a lo previsto

El sistema de tronzado Dia, que consta de una amoladora angular y de una caperuza de aspiración, es adecuado para hacer ranuras y tronzamientos en

materiales de hormigón o piedra y azulejos sin agua.

La caperuza de aspiración únicamente debe accionarse con amoladoras angulares Festool o Protool D 125 originales.



El usuario será responsable de cualquier utilización indebida.

4 Datos técnicos

Sistema de tronzado Dia DSC-AG 125 FH

Caperuza de aspiración	DCC-AG 125 FH
Ø de la herramienta	125 mm
Grosor del disco	máx. 6,5 mm
Profundidad de tronzado	27 mm
Ø del tubo flexible de aspiración	27/36 mm
Peso	0,6 kg

Amoladora angular	AG 125-14 DE
Tensión de la red	220 - 240 V ~
Frecuencia de la red	50/60 Hz
Consumo de potencia	1400 W
Número de revoluciones (marcha en vacío)	3500 - 11000 rpm
Velocidad circunferencial	80 m/s
Rosca del husillo de lijado	M 14
Peso	2,3 kg
Clase de protección	□/II

5 Componentes

- [1-1] Amoladora angular
- [1-2] Interruptor de conexión y desconexión
- [1-3] Palanca de retroceso
- [1-4] Mango adicional
- [1-5] Protector pendular
- [1-6] Indicador de corte
- [1-7] Caperuza de aspiración
- [1-8] Mesa de guiado
- [1-9] Rosca para mango adicional
- [1-10] Regulación del número de revoluciones
- [1-11] Cable de conexión a la red
- [1-12] Bloqueo del husillo
- [1-13] Carcasa del engranaje
- [1-14] Racor de aspiración
- [1-15] Superficies de agarre con aislamiento (zona sombreada en gris)

Los accesorios representados o descritos no forman parte íntegra de la dotación de suministro.

Las figuras indicadas se encuentran al principio del manual de instrucciones.

6 Ajustes



ADVERTENCIA

Peligro de lesiones y electrocución

- ▶ Desconectar el enchufe de la toma de corriente antes de realizar cualquier trabajo en la máquina.

6.1 Mango adicional



Utilice siempre el mango adicional para garantizar una postura de trabajo segura y sin fatiga, mientras no se indique otra cosa.

Con ayuda de la estructura especial «VIBRASTOP» se reducen las oscilaciones gracias al mango adicional [1-4].

- ▶ Enroscar el marco adicional [1-4] en la rosca [1-9].

6.2 Sistema electrónico

Arranque suave

El arranque suave controlado electrónicamente impide los contragolpes. Gracias a la corriente de arranque limitada es suficiente un fusible con 16 A.

Regulación del número de revoluciones

El número de revoluciones se puede ajustar de modo continuo con la rueda de ajuste [1-10] dentro del rango de revoluciones (véase Datos técnicos).

De este modo, puede adaptarse perfectamente la velocidad a cada material. Para ello, tenga en cuenta también la información que contiene la herramienta.

Protección frente a los contragolpes

En caso de una reducción repentina de la velocidad, por ejemplo, por un bloqueo en el corte de tronzado, se interrumpe el suministro de corriente al motor. Después de la nueva puesta en marcha se deberá desconectar primero la máquina y, a continuación, volver a conectarla.

Protección contra re arranque

La protección contra re arranque integrada impide que la máquina se vuelva a poner en funcionamiento de forma automática tras una caída de la tensión cuando se encuentra en estado de funcionamiento continuo. En ese caso, la máquina debe desconectarse y después volver a conectarse.

Revoluciones constantes

El número preseleccionado de revoluciones del motor se mantiene constante gracias a un sistema electrónico. De este modo se consigue también una velocidad de corte estable bajo carga.

Protección de sobrecarga en función de la temperatura

Para la protección de sobrecalentamiento, el sistema electrónico de seguridad conmuta al modo de funcionamiento de refrigeración al alcanzarse la temperatura crítica. El motor sigue funcionando y el número de revoluciones constante se desactiva. Una vez transcurrida una fase de enfriamiento de aprox. 10-20 segundos, la máquina está de nuevo operativa y con plena capacidad de carga.

6.3 Aspiración



ADVERTENCIA

Consecuencias perjudiciales para la salud a causa del polvo

- ▶ Nunca trabaje sin aspiración.
- ▶ Siga siempre las disposiciones nacionales.

Para asegurar una aspiración apta para el funcionamiento, conectar al racor de aspiración [1-14] un sistema móvil de aspiración Festool de la clase M o H y con una potencia de aspiración mínima de 3900 l/min y una subpresión de 24 000 Pa.

Nota: Trabaje siempre con la aspiración conectada. Utilice exclusivamente aspiradores de polvo de ejecución antiestática para evitar descargas estáticas.

7 Montaje de la caperuza de aspiración



AVISO: No utilizar nunca la amoladora angular sin la caperuza de aspiración.

En caso de compra de la caperuza de aspiración como accesorio deberá montarla, según se describe a continuación, a la amoladora angular AG 125 o AGP 125:

- ▶ Desmontar el disco de tronzar, véase el capítulo 8.
- ▶ Colocar el cuello de sujeción de la amoladora angular [2-1] en la abrazadera. Al mismo tiempo, introducir los salientes de guía [2-2] en las ranuras del cuello de sujeción de la amoladora angular [2].
- ▶ Girar la amoladora angular en el sentido opuesto a las agujas del reloj hasta el tope (aprox. 10°) [3], hasta que se sitúe en el tope [3-1].

- ▶ Atornillar firmemente la abrazadera con el tornillo con la llave hexagonal suministrada conjuntamente [3-2]. Prestar atención a la correcta posición perpendicular de la tapa de cojinete de la amoladora angular en la abrazadera.

Desmontaje en el orden inverso.

8 Cambio del disco de tronzar de diamante



ADVERTENCIA

Peligro de accidente, riesgo de lesiones

- ▶ No emplear otra tuerca de fijación de seguridad distinta a la suministrada conjuntamente. No emplear mandriles de sujeción rápida.
- ▶ Emplear solamente los discos de tronzar y las bridas recomendadas por el fabricante, que se incluyen en el volumen de suministro de la lijadora.



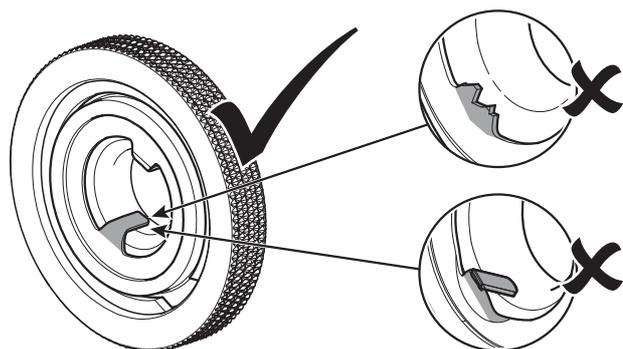
ATENCIÓN

Herramienta caliente y afilada

Peligro de lesiones

- ▶ No utilizar herramientas desafiladas o defectuosas.
- ▶ Utilizar guantes de protección.

Emplear solamente una tuerca de fijación de seguridad en perfecto estado.



- No deben emplearse discos de tronzar con aglutinante.
- La velocidad circunferencial admisible de los discos debe ser de 80 m/s.
- Deje rodar los nuevos discos de tronzar aproximadamente un minuto sin carga a modo de prueba.
- Los discos que vibran no deben emplearse.
- Proteja los discos de golpes, empujones y grasa.
- Cuando los discos de lijar y de tronzar se desgastan, se recomienda sustituirlos por unos nuevos.

De ese modo se conserva el rendimiento óptimo de lijado y de tronzado del aparato (velocidad circunferencial de los discos de lijar y de tronzar).

- ▶ Limpiar la brida [4-4] y la tuerca de fijación de seguridad [4-2], así como las superficies de corte de los discos de tronzar [4-3].
- ▶ Colocar la brida [4-4] con el inciso sobre el husillo de la amoladora angular.
- ▶ Colocar el disco de tronzar [4-3].



Prestar atención al sentido de giro prescrito (flecha sobre el disco de tronzar = flecha en el aparato).

El inciso de la brida debe encajar exactamente en la abertura del disco.

- ▶ Colocar la tuerca de fijación de seguridad [4-2] sobre el disco de tronzar, presionar el bloqueo del husillo [1-12] y apretar firmemente la tuerca de fijación de seguridad con la llave [4-1].



Antes de conectar, comprobar si el disco de tronzar y el protector pendular [1-5] se mueven libremente.

Desmontaje en el orden inverso.

9 Puesta en servicio



ADVERTENCIA

Tensión o frecuencia no permitida

Peligro de caída

- ▶ La tensión de red y la frecuencia de la red eléctrica deben coincidir con los datos que figuran en la placa de tipo.
- ▶ En Norteamérica sólo las máquinas Festool pueden utilizarse con una tensión de 120 V/60 Hz.

9.1 Conexión y desconexión

Conexión

- ▶ Mover hacia adelante el interruptor de conexión y desconexión [1-2].
- ▶ **Marcha continua:** al pulsar simultáneamente la parte delantera del interruptor, el interruptor de conexión y desconexión se bloquea.

La herramienta se pone en marcha.

No aplicar en el material antes de alcanzar la velocidad de funcionamiento.

Desconexión

- ▶ Levantar la herramienta eléctrica del material con el que se esté trabajando.
- ▶ Soltar el interruptor de conexión y desconexión [1-2].

- ▶ **En marcha continua:** pulsar la parte trasera del interruptor de conexión y desconexión **[1-2]**.



ADVERTENCIA

Contragolpe, partículas despedidas

Peligro de lesiones

- ▶ Antes de depositar la herramienta, esperar a que se detenga por completo.

9.2 Superficies de agarre con aislamiento

La herramienta eléctrica debe sostenerse con las dos manos en las superficies de agarre con aislamiento **[1-15]**: una mano en la carcasa del motor detrás del interruptor y otra mano en el marco adicional **[1-4]**.

En el caso de que el mango adicional esté desmontado para cortes cerca de los bordes, la mano izquierda deberá sostener la herramienta eléctrica por la palanca de retroceso **[1-3]**.

9.3 Cortes cerca de los bordes [5]



AVISO: A excepción de los cortes cerca de los bordes, la caperuza de aspiración solamente debe emplearse con el protector pendular bloqueado y el mango adicional.

- ▶ Quitar el mango adicional.
- ▶ Comprobar si el protector pendular se puede mover libremente con la palanca de retroceso y regresa automáticamente a la posición de salida.
- ▶ Sostener la herramienta eléctrica con la mano derecha.
- ▶ Justo delante de la pared desbloquear la palanca de retroceso de la caperuza de aspiración con la mano izquierda.
- ▶ Retirar hacia atrás el protector pendular con la palanca de retroceso y, simultáneamente, continuar cortando para poder acceder lo más cerca posible de la pared.

De ese modo se garantiza el funcionamiento máximo del sistema de aspiración.

- ▶ Tras el proceso de tronzado, llevar de nuevo el protector pendular con la palanca de retroceso a la posición de salida.

9.4 Placa

La placa de la mesa **[6-1]** reduce el riesgo de deterioros superficiales en la pieza de trabajo. Empujar y encajar la placa de la mesa sobre el borde delantero de la mesa de guiado de la caperuza de aspiración.

10 Accesorios



ADVERTENCIA

Peligro de lesiones

- ▶ Desconectar el enchufe de la toma de corriente antes de realizar cualquier trabajo en la máquina, p. ej, cambiar y ajustar los accesorios.

Utilice solo herramientas y accesorios originales de Festool. El uso de herramientas de poca calidad y de accesorios de otros fabricantes puede aumentar el riesgo de sufrir lesiones y causar desequilibrios considerables que reducen la calidad de los resultados del trabajo y aumentan el desgaste de la máquina.

Los números de pedido de los accesorios y las herramientas figuran en el catálogo de Festool o en la dirección de Internet www.festool.es.

11 Mantenimiento y cuidado



ADVERTENCIA

Peligro de lesiones, electrocución

- ▶ Desconectar el enchufe de la red antes de realizar cualquier trabajo de mantenimiento o conservación.
- ▶ Todos los trabajos de mantenimiento y reparación que exijan abrir la carcasa del motor tan sólo pueden ser llevados a cabo por un taller autorizado.



El **Servicio de atención al cliente y reparaciones** solo está disponible por parte del fabricante o de los talleres de reparación: encuentre la dirección más próxima a usted en:

www.festool.es/Servicios



Utilice únicamente piezas de recambio Festool originales. Despiece en: www.festool.es/Servicios



Una limpieza regular de la máquina, sobre todo de los dispositivos de ajuste y de las guías, representa un importante factor de seguridad.

- La máquina embalada puede almacenarse en un lugar seco sin calefacción, en caso de que la temperatura interior no descienda de -5 °C. La máquina sin embalar únicamente se debe guardar en un espacio cerrado y seco, donde la tempera-

tura no descienda de +5 °C y donde no se produzcan fuertes oscilaciones de temperatura.

- A fin de garantizar una correcta circulación del aire, las aberturas para el aire de refrigeración dispuestas en la carcasa del motor deben mantenerse libres y limpias.
- La máquina se desconecta automáticamente si las escobillas de carbón están desgastadas. La máquina se tiene que enviar al taller para el mantenimiento.
- En caso de que el protector pendular **[1-5]** no regrese automáticamente a la posición de salida, limpiar abriendo y cerrando repetidamente. En caso de que no pueda subsanarse el error, entregar la máquina al servicio de atención al cliente.
- Comprobar periódicamente el enchufe y el cable para evitar riesgos y, en caso de que presenten daños, acudir a un taller autorizado para que los sustituya.

12 Medio ambiente

¡No desechar las herramientas eléctricas con la basura doméstica! Reciclar las herramientas, los accesorios y los embalajes de forma respetuosa con el medio ambiente. Respetar las disposiciones nacionales vigentes.

Solo UE: de acuerdo con la Directiva europea sobre residuos herramientas eléctricas y electrónicas y su transposición a la legislación nacional, las herramientas eléctricas usadas deben recogerse por separado y reciclarse de forma respetuosa con el medio ambiente.

Información sobre REACH:

www.festool.com/reach

13 Declaración de conformidad CE

Sistema de tronzado Dia	N.º de serie
DCC-AG 125 FH	10020077
AG 125-14 DE	500591
Año de certificación CE:2014	

Declaramos bajo nuestra responsabilidad que este producto cumple todos los requisitos relevantes de las siguientes directivas, normas o documentos normativos:

2006/42/CE, 2004/108/CE, 2011/65/UE, EN 60745-1, EN 60745-2-3, EN 55014-1, EN 55014-2, EN 61000-3-2, EN 61000-3-3.

Festool GmbH

Wertstr. 20, D-73240 Wendlingen



Dr. Johannes Steimel

Director de investigación, desarrollo y documentación técnica

2014-08-20

Istruzioni per l'uso originali

1 Simboli

Simbolo	Significato
	Avvertenza di pericolo generico
	Avvertenza sulle scariche elettriche
	Leggere le istruzioni d'uso e le avvertenze di sicurezza.
	Indossare dispositivi di protezione dell'udito.
	Indossare guanti protettivi.
	Indossare un dispositivo di protezione delle vie respiratorie.
	Indossare gli occhiali protettivi.
	Indossare calzature stabili!
	Estrarre la spina di rete!
	Non smaltire tra i rifiuti domestici.
	Consiglio, avvertenza
	Indicazione operativa
	Classe di protezione II
	Posizionare il disco da taglio nel Systemainer soltanto se imballato!

2 Avvertenze per la sicurezza

2.1 Avvertenze di sicurezza generali

 **Avvertenza! Leggere tutte le avvertenze per la sicurezza e le indicazioni.** Eventuali errori nell'osservanza delle avvertenze e delle indicazioni possono provocare scosse elettriche, incendi e/o gravi lesioni.

Conservate tutte le avvertenze di sicurezza e i manuali per riferimenti futuri.

Il termine "utensile elettrico" usato nelle avvertenze di sicurezza, si riferisce agli utensili elettrici collegati alla rete elettrica (con cavo di rete) e agli utensili elettrici azionati a batteria (senza cavo di rete).

2.2 Avvertenze di sicurezza specifiche della macchina

Avvertenze di sicurezza comuni per levigare, ta-

gliare e levigare con la spazzola metallica:

- a. **Il presente elettroutensile deve essere utilizzato come levigatrice, levigatrice per carta abrasiva, spazzola metallica e mola da taglio. Osservare tutte le avvertenze sulla sicurezza, attenersi alle istruzioni e prestare attenzione agli schemi e ai dati relativi alla macchina.** Se non si rispettano le seguenti istruzioni, sussiste il rischio di scossa elettrica, incendio e/o gravi lesioni.
- b. **Il presente elettroutensile non è adatto alla lucidatura.** L'uso dell'elettroutensile per scopi diversi da quelli previsti può causare situazioni di pericolo e lesioni.
- c. **Non utilizzare accessori non destinati e raccomandati appositamente per il presente elettroutensile dal produttore.** Soltanto la possibilità di poter fissare l'accessorio all'elettroutensile può garantire un utilizzo sicuro.
- d. **Il numero di giri ammesso dell'inserito deve essere almeno pari al numero di giri massimo indicato sull'elettroutensile.** Gli accessori che ruotano più velocemente rispetto a quanto previsto possono rompersi ed essere scagliati in aria.
- e. **Il diametro esterno e lo spessore dell'inserito devono corrispondere alle misure dell'elettroutensile.** Gli inserti misurati in modo errato non possono essere sufficientemente schermati o controllati.
- f. **Gli inserti con filettatura devono combaciare perfettamente con la filettatura del mandrino. In caso di inserti con flangia, il diametro del foro dell'inserito deve combaciare con il diametro di attacco della flangia.** Gli inserti non correttamente fissati all'elettroutensile ruotano in modo disomogeneo, vibrano fortemente e possono portare alla perdita di controllo.
- g. **Non utilizzare inserti danneggiati. Prima di ogni utilizzo, ispezionare gli inserti, verificando ad esempio che i dischi abrasivi non presentino scheggiature e crepe, il platorello non abbia crepe, segni di usura naturale o dovuta all'uso, le spazzole metalliche non abbiano fili allentati o rotti. Se l'elettroutensile o l'inserito cade, verificare se è danneggiato, oppure utilizzare un inserito non danneggiato. Se è stato controllato l'inserito e poi inserito, l'utente e le persone nelle vicinanze dovranno tenersi al di fuori del livello dell'inserito in rotazione e dovranno lasciare l'utensile in funzione per un minuto al massimo numero di giri.** Con questo test, gli inserti danneggiati solitamente si rompono.
- h. **Indossare un adeguato dispositivo di protezione personale. A seconda dell'applicazione, utilizzare una maschera pieno facciale, una masche-**

rina o occhiali protettivi. Se adeguato, indossare una mascherina antipolvere, cuffie, guanti protettivi o grembiule speciale, che possano proteggere l'utente da piccole particelle di levigatura e di materiale. Gli occhi devono essere protetti dai corpi estranei scagliati in aria, provocati da diverse applicazioni. La maschera antipolvere o di protezione delle vie respiratorie deve filtrare la polvere che si genera durante l'applicazione. Un'esposizione prolungata ai rumori può compromettere l'udito.

- i. **Fare attenzione che le altre persone mantengano una distanza sicura dall'area di lavoro. Tutte le persone presenti nell'area di lavoro devono indossare un adeguato dispositivo di protezione individuale.** I frammenti del pezzo in lavorazione o inserti rotti possono volare via provocando lesioni anche al di fuori dell'area di lavoro diretta.
- j. **Tenere l'elettrotensile soltanto con le impugnature isolate se si eseguono lavori durante i quali l'inserto rischia di toccare cavi elettrici nascosti o il cavo di alimentazione stesso.** Il contatto con un cavo sotto tensione può mettere in tensione anche le parti metalliche dell'attrezzo con conseguente pericolo di scarica elettrica.
- k. **Tenere il cavo di rete lontano dagli inserti rotanti.** Se si perde il controllo dell'utensile, il cavo di rete può essere tagliato o afferrato, e la mano o il braccio dell'utente possono entrare in contatto con l'inserto rotante.
- l. **Non posare mai l'elettrotensile prima che l'inserto si sia completamente arrestato.** L'inserto rotante può entrare in contatto con il piano di appoggio, causando una perdita di controllo dell'elettrotensile.
- m. **Non lasciare l'elettrotensile in funzione durante il trasporto.** L'abbigliamento può rimanere impigliato accidentalmente all'inserto rotante in caso di contatto, di conseguenza l'utensile continuerebbe a forare in direzione del corpo dell'utente.
- n. **Pulire regolarmente le feritoie di aerazione dell'elettrotensile.** La ventola del motore attira polvere nell'alloggiamento e, in caso di forte deposito di polvere metallica, sussistono pericoli di natura elettrica.
- o. **Non utilizzare l'elettrotensile in prossimità di materiali infiammabili.** Le scintille possono accendere tali materiali.
- p. **Non utilizzare inserti che richiedono l'uso di refrigeranti liquidi.** L'uso di acqua o altri liquidi di raffreddamento può provocare una scossa elettrica.

Ulteriori avvertenze di sicurezza per tutte le applicazioni

Cause e prevenzione dei contraccolpi:

Un contraccolpo è un'improvvisa reazione all'incastro o all'aggancio di un disco, di un piatto di supporto, una spazzola o altro accessorio durante la rotazione. L'incastro o l'aggancio comporta un rapido arresto dell'accessorio rotante, perciò, come reazione, si ha un'accelerazione della rotazione incontrollata, dell'accessorio, attorno al punto di incastro, in direzione opposta alla macchina.

Se ad esempio un disco da levigatura si incastra o aggancia in un pezzo in lavorazione, è possibile che il disco scavi un solco nella superficie del pezzo, per mezzo della circonferenza sul punto di incastro, lasciando così che il disco si muova in modo incontrollato.

Il disco può saltare verso o lontano dall'utilizzatore, a seconda della direzione del disco al punto di incastro. In questo modo si potrebbe anche verificare una rottura dei dischi. Il contraccolpo è risultato di un uso erraneo della macchina e/o di una modalità di lavoro o utilizzo improprio e può essere evitato osservando le seguenti avvertenze.

- a. **Tenere la macchina sempre saldamente e posizionare il proprio corpo e braccio in modo tale da riuscire a controllare le forze esercitate da un eventuale contraccolpo. Per un controllo ottimale dei contraccolpi o delle reazioni al momento dell'avvio, utilizzare sempre l'impugnatura supplementare, se fornita.** L'utilizzatore può controllare le reazioni o i contraccolpi osservando le adeguate avvertenze.
- b. **Non avvicinare mai le mani agli innesti in movimento.** Gli utensili possono subire contraccolpi se urtati dalla mano dell'utilizzatore.
- c. **Non posizionare il proprio corpo nell'area in cui si può prevedere il movimento della macchina in caso di contraccolpo.** Un contraccolpo provoca l'accelerazione della macchina in direzione opposta alla rotazione del disco sul punto di incastro.
- d. **Prestare particolare attenzione durante la lavorazione in angoli, spigoli accentuati, ecc. Evitare salti indietro e agganci dell'innesto.** Gli angoli, gli spigoli accentuati o un salto indietro dell'innesto favoriscono l'aggancio dell'innesto stesso, la perdita del controllo e i contraccolpi.
- e. **Non montare seghe a catena per intagliare nel legno o lame da sega dentate.** Tali lame spesso provocano contraccolpi e la perdita di controllo.

Ulteriori avvertenze di sicurezza per la levigatura

e la troncatura

Avvertenze di sicurezza specifiche per la levigatura e la troncatura:

- a. **Utilizzare esclusivamente corpi di levigatura omologati per l'elettro utensile in uso e la rispettiva calotta di protezione.** I corpi di levigatura non adatti all'elettro utensile possono non essere sufficientemente schermati, pertanto il loro uso non garantisce sicurezza.
- b. **I dischi abrasivi piegati a gomito devono essere montati in modo tale che la loro superficie levigante non sporga dal livello del bordo della calotta di protezione.** Se montato scorrettamente, ovvero se sporge dal bordo della calotta di protezione, il disco abrasivo non può essere sufficientemente schermato.
- c. **La calotta di protezione deve essere applicata con sicurezza all'elettro utensile e, per garantire la massima sicurezza, può essere regolata in modo tale che una parte minima del corpo di levigatura sia esposta in direzione dell'utente.** La calotta di protezione aiuta a proteggere l'utente da frammenti, contatto accidentale con il corpo di levigatura e scintille che potrebbero finire sull'abbigliamento provocandone l'incendio.
- d. **Utilizzare i corpi di levigatura esclusivamente per l'uso raccomandato. Ad esempio: non levigare mai con la superficie laterale di un disco abrasivo.** I dischi di levigatura sono destinati all'asportazione di materiale attraverso il bordo del disco stesso. Esercitando forze laterali su questo corpo di levigatura, sussiste il rischio di romperlo.
- e. **Utilizzare sempre una flangia di serraggio intatta con forma e dimensioni corrette per il disco abrasivo scelto.** Se adatta, la flangia sostiene il disco abrasivo, riducendo il rischio di rottura dello stesso. Le flange per i dischi da taglio possono essere diverse da quelle per i dischi abrasivi.
- f. **Non utilizzare dischi abrasivi usati di elettro utensili più grandi.** I dischi abrasivi per gli elettro utensili più grandi non sono adatti ai numeri di giri superiori degli utensili più piccoli, pertanto possono rompersi.

Ulteriori avvertenze di sicurezza per la troncatura

Ulteriori avvertenze di sicurezza particolari per la troncatura:

- a. **Evitare il blocco del disco da taglio o una pressione di spinta troppo elevata. Non penetrare nel materiale con eccessiva profondità.** Un sovraccarico del disco da taglio ne aumenta la sol-

lecitazione e il rischio di spostarsi lateralmente o bloccarsi, con conseguente rischio di contraccolpo o rottura del corpo di levigatura.

- b. **Evitare la zona dietro e davanti il disco da taglio in rotazione.** Se l'utente allontana il disco da taglio nel pezzo da sé, in caso di contraccolpo l'elettro utensile, e di conseguenza il disco in rotazione, può essere spinto verso l'utente stesso.
- c. **Se il disco da taglio si blocca oppure occorre interrompere il lavoro, spegnere l'utensile e tenerlo fermo finché non si ferma anche il disco. Non tentare mai di estrarre il disco ancora in rotazione dalla fessura di taglio. In caso contrario, sussiste il rischio di un contraccolpo.** Individuare e rimuovere la causa dell'incastro della lama.
- d. **Non riaccendere l'elettro utensile se si trova ancora nel pezzo. Attendere che il disco raggiunga la velocità di rotazione massima prima di riprendere, con cautela, l'operazione di troncatura.** In caso contrario, il disco potrebbe rimanere incastrato, saltare fuori dal pezzo o provocare un contraccolpo.
- e. **Sostenere i pannelli o pezzi di grandi dimensioni per evitare il rischio di contraccolpo dovuto al disco da taglio bloccato.** I pezzi di grandi dimensioni possono infatti subire delle deformazioni sotto il proprio peso. Il pezzo deve essere sostenuto su entrambi i lati del disco, ovvero in prossimità del taglio anche sul bordo.
- f. **Prestare particolare attenzione nei "tagli a tasca" in pareti o altre aree non visibili.** Durante il taglio, il disco che penetra nel materiale potrebbe entrare in contatto con tubazioni dell'acqua o del gas, cavi elettrici o altri componenti causando un contraccolpo dell'utensile.

Ulteriori avvertenze di sicurezza per il lavoro con spazzole metalliche

Avvertenze di sicurezza specifiche per il lavoro con spazzole metalliche:

- a. **Si noti che la spazzola metallica perde pezzi di metallo anche durante le comuni applicazioni. Non sovraccaricare i fili metallici esercitando una pressione eccessiva.** I pezzi di filo metallico che si scagliano possono penetrare molto facilmente attraverso capi d'abbigliamento fini e/o la pelle.
- b. **Se viene raccomandata una calotta di protezione, evitare che spazzola metallica e calotta di protezione entrino in contatto.** Le spazzole a tazza e a platorello possono ingrandire il loro diametro per effetto della forza centrifuga se si esercita una pressione eccessiva.

Ulteriori avvertenze di sicurezza

- L'elettrotensile non è omologato per l'uso in ambienti umidi o bagnati, sotto la pioggia, nella nebbia e con la neve, né in ambienti a rischio di esplosione.
- Utilizzare cavi di prolunga e giunzioni appositamente omologati per lavori all'aperto.
- Non trasportare l'elettrotensile prendendolo per il cavo elettrico.
- Innestare la spina del cavo di alimentazione nella presa soltanto se l'elettrotensile è spento.
- Estrarre sempre la spina dalla presa prima di sostituire il disco da taglio oppure prima di eseguire altre impostazioni sull'elettrotensile.
- Guidare l'elettrotensile nel materiale soltanto quando è acceso (in funzione).
- Per motivi di sicurezza, il pezzo deve essere bloccato in una morsa a vite oppure in altro dispositivo di serraggio. Bloccando il pezzo è possibile utilizzare entrambe le mani per controllare l'elettrotensile.
- La troncatura/levigatura di pietra e muro è ammessa soltanto con l'uso di una slitta di guida.
- Non lavorare su scale.
- L'uso dell'elettrotensile non è consentito a persone di età inferiore a 16 anni.
- Non utilizzare dadi a serraggio rapido per serrare il disco da taglio.
- Durante l'installazione prestare attenzione alla corrispondenza della direzione di rotazione indicata dalle frecce sull'etichetta e/o sull'elettrotensile diamantato con la direzione di rotazione dell'elettrotensile usato.
- La flangia e il dado di serraggio di sicurezza devono essere avvitati saldamente, con coppia minima di 20 Nm.
- Utilizzare utensili adatti al materiale da lavorare e osservare le relative specifiche - vedere le informazioni sul disco diamantato e sulla confezione.
- Evitare danneggiamenti meccanici all'utensile diamantato, dovuti ad una forza eccessiva, a colpi o a calore.
- Guidare il disco diamantato verticalmente nel taglio.
- Lavorare sempre con un movimento di taglio oscillatorio, di modo che il disco possa raffreddarsi evitando un surriscaldamento del disco diamantato.
- Dopo aver eseguito più tagli, o in caso di taglio molto intenso, fare una pausa per lasciar raffreddare l'utensile diamantato ed evitare così che si surriscaldi.

- Non utilizzare il disco diamantato per levigare. Non esercitare forze laterali sul disco diamantato.
- Gli utensili diamantati sono autoaffilanti. Una riduzione della potenza di taglio o la presenza di un bordo tondo rosso segnalano che l'utensile diamantato non è affilato. Eseguendo brevi tagli in un materiale abrasivo (pietra calcarea, asfalto o gasbeton) è possibile affilare l'utensile. Durante la troncatura di pietra si hanno sporadiche scintille, ma non si tratta di un segnale di criticità.
- Azionare l'elettrotensile soltanto con cappa di aspirazione montata e impugnatura supplementare, salvo in presenza di indicazioni diverse.
- Non procedere con il taglio su oggetti metallici, chiodi o viti.



- **Indossare adeguati dispositivi di protezione individuale:** cuffie, occhiali protettivi, mascherina antipolvere in caso di lavorazioni che generino polvere, guanti protettivi per la lavorazione di materiali grezzi e durante la sostituzione degli utensili.
- **Utilizzare strumenti opportuni per localizzare tubi o cavi nascosti o consultare la società di approvvigionamento della zona.** Il contatto dell'attrezzo con un cavo conduttore di tensione può causare scariche elettriche e incendi. Il danneggiamento di un tubo del gas può causare esplosioni. La penetrazione in un tubo dell'acqua è causa di danni materiali.
- **Durante il lavoro possono formarsi polveri dannose/velenose (ad es. in caso di vernici contenenti piombo, alcuni tipi di legno, ecc.). I materiali contenenti amianto possono essere lavorati esclusivamente da personale appositamente qualificato.** Il contatto o l'inalazione di tali polveri possono costituire un pericolo per l'operatore o per le persone nelle vicinanze. Osservare le disposizioni di sicurezza in vigore nei rispettivi Paesi.



Indossare una maschera di protezione delle vie respiratorie di livello P2 e usare un dispositivo di aspirazione della polvere adeguato per proteggere la salute.

2.3 Emissioni

I valori rilevati in base alla norma EN 60745 indicano tipicamente quanto segue:

Livello pressione sonora	$L_{PA} = 90 \text{ dB(A)}$
Livello di potenza sonora	$L_{WA} = 101 \text{ dB(A)}$

Incertezza

K = 3 dB

**ATTENZIONE****Suono risultante dal lavoro****Danneggiamento dell'udito**

► Utilizzare protezioni acustiche!

Valore dell'emissione di vibrazioni a_h (somma vettoriale di tre direzioni) e incertezza K rilevati secondo la norma EN 60745:

Valore emissione vibrazioni (su 3 assi)

Taglio $a_h = 4,0 \text{ m/s}^2$
 $K = 1,5 \text{ m/s}^2$

I valori di emissione indicati (vibrazioni, rumorosità)

- hanno valore di confronto tra le macchine,
- permettono una valutazione provvisoria del carico di rumore e di vibrazioni durante l'uso,
- rappresentano l'attrezzo elettrico nelle sue applicazioni principali.

Valori maggiori sono plausibili con altre applicazioni, con altri utensili e in caso di scarsa manutenzione. Osservare i tempi di pausa e di funzionamento a vuoto della macchina!

3 Utilizzo conforme

Il sistema di taglio al diamante, composto da smerigliatrice angolare e cappa di aspirazione, è destinato alla troncatura o alla scanalatura in calcestruzzo o materiali in pietra e piastrelle senza l'uso di acqua.

La cappa di aspirazione può essere utilizzata esclusivamente con smerigliatrici angolari originali Festool o Protool D 125.



Il proprietario risponde dei danni in caso di uso non appropriato dell'attrezzo.

4 Dati tecnici**Sistema di taglio al diamante DSC-AG 125 FH**

Cappa di aspirazione	DCC-AG 125 FH
Ø utensile	125 mm
Spessore dischi	max. 6,5 mm
Profondità di taglio	27 mm
Ø tubo flessibile per aspirazione	27/36 mm
Peso	0,6 kg
Smerigliatrice angolare	AG 125-14 DE
Tensione di rete	220 - 240 V ~
Frequenza di rete	50/60 Hz

Smerigliatrice angolare	AG 125-14 DE
Assorbimento di potenza	1400 W
Numero di giri (a vuoto)	3500 - 11000 giri/min
Velocità periferica	80 m/s
Filettatura mandrino di levigatura	M 14
Peso	2,3 kg
Classe di protezione	□/II

5 Elementi dell'utensile

- [1-1] Smerigliatrice angolare
- [1-2] Interruttore di accensione/spegnimento
- [1-3] Leva di ritorno
- [1-4] Impugnatura supplementare
- [1-5] Cappa oscillante
- [1-6] Indicatore di taglio
- [1-7] Cappa di aspirazione
- [1-8] Piano di guida
- [1-9] Filettatura per impugnatura supplementare
- [1-10] Regolazione del numero di giri
- [1-11] Cavo di rete
- [1-12] Arresto del mandrino
- [1-13] Carcassa ingranaggi
- [1-14] Bocchettone d'aspirazione
- [1-15] Superfici d'impugnatura isolate (zona in grigio)

Gli accessori raffigurati o descritti in parte non sono compresi nella dotazione di fornitura.

Le figure indicate nel testo si trovano all'inizio delle istruzioni per l'uso.

6 Impostazioni**AVVERTENZA****Pericolo di lesioni, scarica elettrica**

► Prima di eseguire qualsiasi operazione sulla macchina disinnestare sempre la spina dalla presa!

6.1 Impugnatura supplementare

Utilizzare sempre l'impugnatura supplementare per garantire un lavoro sicuro e senza sforzi eccessivi, salvo diverse disposizioni.

Con l'aiuto della funzione speciale "VIBRASTOP", grazie all'impugnatura supplementare vengono ridotte le vibrazioni [1-4].

- ▶ Avvitare l'impugnatura supplementare [1-4] sulla filettatura [1-9].

6.2 Elettronica

Avviamento graduale

L'avviamento graduale a controllo elettronico impedisce contraccolpi. Grazie alla corrente di avviamento limitata, è sufficiente un fusibile da 16A.

Regolazione del numero di giri

Il numero di giri può essere variato in modo continuo mediante l'apposita rotella [1-10] (vedi campo di regolazione Dati tecnici). La velocità di rotazione può essere così adattata ottimamente al relativo materiale da lavorare. Prestare attenzione anche alle indicazioni specifiche per il tipo di utensile impiegato.

Protezione contro i contraccolpi

In caso di improvvisa riduzione del numero di giri, ad es. in caso di blocco durante il taglio, l'alimentazione di corrente nel motore viene interrotta. Dopo la rimessa in funzione, la macchina deve prima essere spenta e poi riaccesa.

Protezione dal riavvio

Il dispositivo di protezione dal riavvio impedisce che la macchina in funzionamento continuo si riavvii automaticamente dopo l'interruzione della tensione. La macchina in questo caso deve essere prima spenta e poi riaccesa.

Numero di giri costante

Il numero di giri preselezionato per il motore viene mantenuto costante a livello elettronico. Ciò consente di raggiungere una velocità di taglio costante anche in caso di sovraccarico.

Protezione da sovraccarico in funzione della temperatura

Per proteggere l'utensile dal surriscaldamento, l'elettronica di sicurezza passa alla modalità raffreddamento al raggiungimento della temperatura critica. Il motore continua a funzionare e viene disattivato il numero di giri costante. Dopo una fase di raffreddamento di circa 10-20 secondi, la macchina è nuovamente pronta all'uso e completamente in grado di sostenere un carico.

6.3 Aspirazione



AVVERTENZA

Pericolo per la salute provocato dalle polveri

- ▶ Non lavorare mai senza impianto di aspirazione.
- ▶ Attenersi sempre alle disposizioni nazionali in materia.

Per garantire un'aspirazione efficace, collegare al manicotto di aspirazione un'unità mobile di aspirazione Festool di classe M o H e con potenza minima di aspirazione di 3.900 l/min e depressione di 24.000 Pa [1-14].

Avvertenza: Lavorare sempre con l'aspirazione collegata. Utilizzare esclusivamente aspiratori in versione antistatica per evitare scariche elettrostatiche.

7 Montaggio della cappa di aspirazione



AVVERTENZA! Non utilizzare mai la smerigliatrice angolare senza cappa di aspirazione!

Con l'acquisto della cappa di aspirazione come accessorio, occorre montarla alla smerigliatrice angolare AG 125 o AGP 125, seguendo le istruzioni descritte in seguito:

- ▶ Per lo smontaggio del disco da taglio, vedere il capitolo 8.
- ▶ Inserire il colletto di serraggio della smerigliatrice angolare [2-1] nell'alloggiamento. Introdurre i perni di guida [2-2] nelle scanalature del colletto di serraggio della smerigliatrice angolare [2].
- ▶ Ruotare la smerigliatrice angolare in senso antiorario fino al riscontro (ca. 10°) [3] finché si trova sulla battuta [3-1].
- ▶ Avvitare saldamente l'alloggiamento alla vite con la chiave esagonale [3-2] in dotazione. Verificare che il coperchio del vano della smerigliatrice angolare sia correttamente in posizione verticale nell'alloggiamento.

Lo smontaggio ha luogo effettuando le operazioni nella sequenza inversa.

8 Sostituzione del disco diamantato



AVVERTENZA

Pericolo di incidente, pericolo di lesioni

- ▶ Non utilizzare dadi di serraggio di sicurezza diversi da quelli in dotazione. Non utilizzare dadi di serraggio rapido!
- ▶ Utilizzare soltanto dischi da taglio raccomandati dal produttore e la flangia fornita in dotazione con la levigatrice.



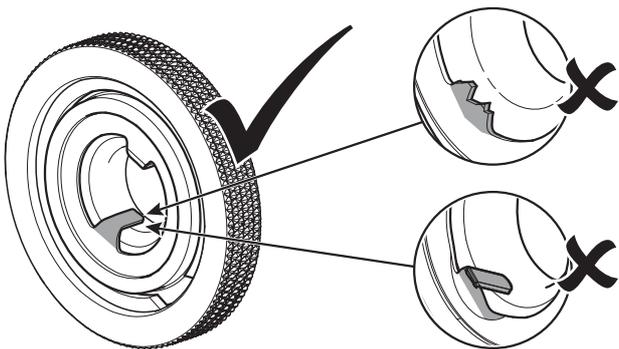
ATTENZIONE

Utensile caldo e tagliente

Pericolo di lesioni

- ▶ Non utilizzare utensili con punta affilata o difettosi!
- ▶ Indossare guanti protettivi.

Utilizzare soltanto dadi di serraggio di sicurezza non danneggiati!



- Non utilizzare dischi da taglio con leganti!
- La velocità perimetrale ammessa dei dischi deve essere pari a 80 m/s.
- Come test, lasciare i dischi da taglio nuovi in funzione per un minuto senza carico.
- Non utilizzare i dischi da taglio se vibrano.
- Proteggere di dischi da urti, colpi e grasso.
- Se i dischi di levigatura e di taglio sono usurati, si consiglia di sostituirli con dischi nuovi. In questo modo, la potenza di levigatura e di taglio dell'utensile rimane ottimale (velocità perimetrale dei dischi di levigatura e di taglio).
- ▶ Pulire la flangia [4-4] e il dado di serraggio di sicurezza [4-2], oltre che le superfici di taglio del disco da taglio [4-3].
- ▶ Applicare la flangia [4-4] con la risega sul mandrino della smerigliatrice angolare.
- ▶ Applicare il disco da taglio [4-3].



Fare attenzione che la direzione di rotazione prescritta (freccia sul disco da taglio = freccia sull'utensile) sia corretta.

La risega della flangia deve corrispondere perfettamente con l'apertura del disco.

- ▶ Inserire il dado di serraggio di sicurezza [4-2] sul disco da taglio, premere l'arresto del mandrino [1-12] e stringere saldamente con la chiave il dado di serraggio di sicurezza [4-1].



Prima dell'accensione, verificare se il disco da taglio e la cappa oscillante [1-5] si muovono liberamente.

Lo smontaggio ha luogo effettuando le operazioni nella sequenza inversa.

9

Messa in funzione



AVVERTENZA

Tensione o frequenza non ammesse!

Pericolo di incidenti

- ▶ La tensione di rete o la frequenza della sorgente elettrica devono coincidere con le indicazioni sulla targhetta.
- ▶ In America settentrionale è consentito esclusivamente l'impiego di utensili Festool con tensione 120 V/60 Hz.

9.1 Accensione/spegnimento

Inserimento

- ▶ Spostare in avanti l'interruttore ON/OFF [1-2].
- ▶ **Funzionamento continuo:** premendo contemporaneamente la parte anteriore dell'interruttore, l'interruttore ON/OFF si blocca.

L'elettroscopio continua a funzionare.

Posizionarlo sul materiale solo una volta raggiunta la velocità di esercizio.

Disinserimento

- ▶ Sollevare l'elettroscopio dal materiale in lavorazione.
- ▶ Rilasciare l'interruttore ON/OFF [1-2].
- ▶ **Per funzionamento continuo:** premere sulla parte posteriore dell'interruttore ON/OFF [1-2].



AVVERTENZA

Contraccolpo, pezzi vaganti

Pericolo di lesioni

- ▶ Prima di deporre l'utensile, assicurarsi che l'elemento rotante si sia completamente arrestato.

9.2 Impugnature isolate

L'elettrotensile deve essere tenuto con entrambe le mani sulle impugnature isolate [1-15]: una mano sull'alloggiamento del motore dietro l'interruttore, e l'altra sull'impugnatura supplementare [1-4].

Se l'impugnatura supplementare è smontata per i tagli vicino ai bordi, la mano sinistra deve tenere l'elettrotensile sulla leva di ritorno [1-3].

9.3 Tagli vicino ai bordi [5]



AVVERTENZA! Ad eccezione dei tagli vicino ai bordi, la cappa di aspirazione deve essere utilizzata esclusivamente con cappa oscillante arrestata e impugnatura supplementare.

- ▶ Togliere l'impugnatura supplementare.
- ▶ Verificare se la cappa oscillante si lascia muovere liberamente con la leva di ritorno e se ritorna automaticamente in posizione di partenza.
- ▶ Tenere l'elettrotensile con la mano destra.
- ▶ Appena prima della parete, sbloccare la leva di ritorno della cappa di aspirazione con la mano sinistra
- ▶ Con la leva di ritorno, tirare indietro la cappa oscillante e, contemporaneamente, continuare a tagliare, avvicinandosi il più possibile alla parete.
In questo modo è garantito il funzionamento massimo dell'aspirazione.
- ▶ Dopo il taglio, riportare la cappa oscillante nella posizione di partenza con la leva di ritorno.

9.4 Piastra

La piastra [6-1] riduce il rischio di danneggiamenti superficiali del pezzo. Spingere e bloccare la piastra sul bordo anteriore del piano di guida della cappa di aspirazione.

10 Accessori



AVVERTENZA

Pericolo di lesioni

- ▶ Prima di intraprendere qualsiasi operazione sulla macchina come ad es. la sostituzione o la regolazione di un attrezzo, staccare la spina dalla presa di corrente!

Utilizzare esclusivamente utensili e accessori originali Festool. L'impiego di utensili di inferiore qualità e di accessori di altri produttori può incrementare il pericolo di lesioni e determinare l'insorgenza di notevoli squilibri, che pregiudicano la qualità dei risultati di lavoro e accelerano l'usura dell'utensile.

I numeri d'ordine per accessori e utensili si trovano nel catalogo Festool o su Internet alla pagina "www.festool.com".

11 Manutenzione e cura



AVVERTENZA

Pericolo di lesioni, scossa elettrica

- ▶ Prima di eseguire qualsiasi operazione di manutenzione o cura sulla macchina, disinserire sempre la spina dalla presa!
- ▶ Tutte le operazioni di manutenzione e riparazione per le quali è necessario aprire l'alloggiamento del motore devono essere eseguite solamente da un'officina per l'Assistenza Clienti autorizzata.



Servizio e riparazione solo da parte del costruttore o delle officine di servizio autorizzate. Le officine più vicine sono riportate di seguito:
www.festool.com/service



Utilizzare solo ricambi originali Festool! Cod. prodotto reperibile al sito:
www.festool.com/service



La pulizia regolare della macchina, soprattutto dei dispositivi di regolazione e delle guide, è un importante fattore di sicurezza.

- La macchina imballata può essere immagazzinata in luogo asciutto senza riscaldamento, se la temperatura interna non scende sotto i -5°C . La macchina non imballata può essere conservata soltanto in luogo chiuso asciutto con temperature non inferiori a $+5^{\circ}\text{C}$ e senza eccessivi sbalzi di temperatura.
- Per garantire la circolazione d'aria è necessario tenere sempre sgombre e pulite le aperture per l'aria di raffreddamento praticate nell'alloggiamento del motore.
- La macchina si spegne automaticamente se i carboncini sono usurati. Per la manutenzione, inviare la macchina all'officina.
- Se la cappa oscillante [1-5] non torna automaticamente in posizione di partenza, pulirla aprendola e chiudendola ripetutamente. Se il guasto non viene eliminato, consegnare la macchina al servizio clienti per la riparazione.
- Controllare periodicamente il cavo e la spina e accertarsi che non presentino danneggiamenti.

All'occorrenza, incaricare della riparazione un centro di assistenza clienti autorizzato.

12 Ambiente

Non gettare gli attrezzi elettrici tra i rifiuti domestici! Smaltire gli apparecchi, gli accessori e gli imballaggi introducendoli nel ciclo di recupero a tutela dell'ambiente. Attenersi alle disposizioni di legge nazionali in materia.

Sole UE: nel rispetto della direttiva europea in materia di apparecchiature elettriche ed elettroniche usate e delle rispettive leggi nazionali derivatene, gli apparecchi elettrici devono essere raccolti separatamente e introdotti nell'apposito ciclo di smaltimento e recupero a tutela dell'ambiente.

Informazioni su REACH:

www.festool.com/reach

13 Dichiarazione di conformità CE

Sistema di taglio al diamante	N. di serie
DCC-AG 125 FH	10020077

Sistema di taglio al diamante	N. di serie
AG 125-14 DE	500591

Anno del contrassegno CE:2014

Dichiariamo sotto nostra unica responsabilità che il presente prodotto è conforme a tutti i requisiti di rilevanza definiti dalle seguenti direttive, norme o documenti normativi:

2006/42/CE, 2004/108/CE, 2011/65/UE, EN 60745-1, EN 60745-2-3, EN 55014-1, EN 55014-2, EN 61000-3-2, EN 61000-3-3.

Festool GmbH

Wertstr. 20, D-73240 Wendlingen

ppa. Dr. Johannes Steimel

Dr. Johannes Steimel

Direttore Ricerca, Sviluppo, Documentazione tecnica

2014-08-20

Originele gebruiksaanwijzing

1 Symbolen

Symbool	Betekenis
	Waarschuwing voor algemeen gevaar
	Waarschuwing voor elektrische schok
	Lees de gebruiksaanwijzing en veiligheidsvoorschriften!
	Draag gehoorbescherming!
	Draag veiligheidshandschoenen!
	Draag een zuurstofmasker!
	Draag een veiligheidsbril!
	Stevig schoeisel dragen!
	Stekker uit het stopcontact trekken!
	Niet met het huisvuil meegeven.
	Tip, aanwijzing
	Handelingsinstructie
	Beveiligingsklasse II
	Doorslijpschijf alleen verpakt in de Systainer leggen!

2 Veiligheidsvoorschriften

2.1 Algemene veiligheidsvoorschriften

Waarschuwing! Lees alle veiligheidsvoorschriften en aanwijzingen. Wanneer men zich niet aan de waarschuwingen en aanwijzingen houdt, kan dit leiden tot elektrische schokken, brand en/of ernstig letsel.

Bewaar alle veiligheidsinstructies en aanwijzingen om ze later te kunnen raadplegen.

Het begrip „elektrisch gereedschap“ dat in de veiligheidsvoorschriften gebruikt wordt, heeft betrekking op elektrisch gereedschap met netvoeding (met netsnoer) en elektrisch gereedschap met accuvoeding (zonder netsnoer).

2.2 Machinespecifieke veiligheidsvoorschriften

Gemeenschappelijke veiligheidsinstructies voor

het slijpen, het doorslijpen en het schuren en slijpen met de draadborstel:

- a. Dit elektrisch gereedschap kan worden gebruikt als slijpmachine, schuurmachine, draadborstel en doorslijpmachine. Neem alle veiligheidsinstructies, aanwijzingen, afbeeldingen en gegevens die u bij uw apparaat ontvangt, in acht. Neemt u de volgende aanwijzingen niet in acht, dan kan dit leiden tot een elektrische schok, brand en/of ernstig letsel.
- b. Dit elektrisch gereedschap is niet geschikt om te polijsten. Gebruik waarvoor het elektrisch gereedschap niet bestemd is, kan gevaar en letsel veroorzaken.
- c. Gebruik geen toebehoren die door de fabrikant niet speciaal voor dit elektrische gereedschap bestemd en aanbevolen zijn. Wanneer u de accessoires aan uw elektrisch gereedschap kunt bevestigen, garandeert dit nog geen veilig gebruik.
- d. Het toelaatbare toerental van het inzetgereedschap dient minstens zo hoog te zijn als het maximale toerental dat op het elektrische gereedschap staat aangegeven. Accessoires die sneller draaien dan toelaatbaar, kunnen breken en wegvliegen.
- e. De buitendiameter en de dikte van het inzetgereedschap dienen overeen te komen met de maataanduidingen van uw elektrische gereedschap. Verkeerd bemeten inzetgereedschap kan niet voldoende worden afgeschermd of gecontroleerd.
- f. Inzetgereedschap met schroefdraad moet precies op het schroefdraad van de schuurspil passen. Bij inzetgereedschap dat via een flens wordt gemonteerd, moet de gatdiameter van het inzetgereedschap op de opnamediameter van de flens passen. Inzetgereedschap dat niet precies op het elektrisch gereedschap kan worden bevestigd, draait ongelijkmatig, trilt zeer sterk en kan tot verlies van controle leiden.
- g. Gebruik geen beschadigd inzetgereedschap. Controleer inzetgereedschap, zoals slijpschijven, voor het gebruik altijd op afsplinteringen en scheuren, steunschijven op scheuren en (sterke) slijtage en draadborstels op losse of gebroken draden. Wanneer het elektrisch gereedschap of het inzetgereedschap valt, controleer dan of het beschadigd is of ga over op onbeschadigd inzetgereedschap. Wanneer u het inzetgereedschap heeft gecontroleerd en ingebracht, zorg er dan voor dat u en eventuele andere personen in de buurt buiten het bereik van het roterende inzetgereedschap blijven en laat het apparaat een minuut lang draaien op het hoogste toerental. In deze testperiode breekt beschadigd inzetgereed-

schap meestal.

- h. **Draag een persoonlijke veiligheidsuitrusting. Draag afhankelijk van de toepassing volledige gezichtsbescherming, oogbescherming of een veiligheidsbril. Draag zo nodig een stofmasker, gehoorbescherming, veiligheidshandschoenen of een speciaal schort ter bescherming tegen kleine slijp- en materiaaldeeltjes.** Uw ogen dienen beschermd te worden tegen rondvliegende voorwerpen die bij verschillende toepassingen ontstaan. Stof- of zuurstofmaskers dienen het stof dat bij de toepassing ontstaat te filteren. Wanneer u lang aan hard geluid wordt blootgesteld, kan uw gehoor beschadigd raken.
- i. **Let erop dat andere personen zich op een veilige afstand van uw werkgebied bevinden. Iedereen die het werkgebied betreedt, dient een persoonlijke veiligheidsuitrusting te dragen.** Gebroken inzetgereedschap of brokstukken van het werkstuk kunnen wegvliegen en letsel buiten het directe werkgebied veroorzaken.
- j. **Houd het elektrisch gereedschap alleen aan de geïsoleerde greepvlakken vast wanneer u werkzaamheden uitvoert waarbij het inzetgereedschap verborgen stroomleidingen of het snoer van het apparaat zelf kan raken.** Het contact met een spanningvoerende leiding kan ook metalen apparaatonderdelen onder spanning zetten en tot een elektrische schok leiden.
- k. **Houd het netsnoer uit de buurt van draaiend inzetgereedschap.** Wanneer u de controle over het apparaat verliest, kan het netsnoer doorgesneden of gegrepen worden en kan uw hand of uw arm in het draaiende inzetgereedschap komen.
- l. **Leg het elektrische gereedschap nooit weg voordat het inzetgereedschap volledig tot stilstand is gekomen.** Het draaiende inzetgereedschap kan in contact komen met het steunvlak, waardoor u mogelijk de controle over het elektrische gereedschap verliest.
- m. **Laat het elektrische gereedschap niet draaien terwijl u het draagt.** Door toevallig contact met het draaiende inzetgereedschap kan uw kleding worden gegrepen en kan het inzetgereedschap zich in uw lichaam boren.
- n. **Reinig regelmatig de ventilatiesleuven van uw elektrisch gereedschap.** De motorventilator trekt stof in de behuizing en een sterke opeenhoping van metaalstof kan elektrische gevaren veroorzaken.
- o. **Gebruik het elektrische gereedschap niet in de buurt van brandbaar materiaal.** Door vonken kunnen deze materialen vlam vatten.
- p. **Gebruik geen inzetgereedschap waarvoor vloeibaar koelmiddel nodig is.** Het gebruik van water of

een ander vloeibaar koelmiddel kan leiden tot een elektrische schok.

Bijkomende veiligheidsvoorschriften voor alle toepassingen

De oorzaken en het voorkomen van terugslagen

Een terugslag is een plotselinge reactie op draaiende schijven, rubberen schuurplateaus, borstels of andere accessoires die blijven vasthaken of ingeklemd raken. Wanneer ze ingeklemd raken of vast blijven haken, komen de draaiende accessoires in een plotselinge beweging tot stilstand, waardoor als tegenreactie de machine uit controle raakt en tegen de draairichting van het accessoiredeel in om het klempunt heen schiet.

Indien bijvoorbeeld een steunschijf blijft steken of vastgeklemd raakt in het werkstuk, kan de schijf zich in zijn volle omtrek bij het klempunt in het werkstukoppervlak ingraven, waardoor deze naar buiten gewerkt of geslagen wordt. De schijf kan, afhankelijk van de draairichting bij het klempunt, naar de gebruiker toe of van hem weg springen. Schuur- en slijpschijven kunnen daarbij ook breken. Een terugslag is het resultaat van een verkeerd gebruik van de machine en/of van een verkeerde werkwijze of bediening, en kan worden voorkomen door de volgende voorzorgsmaatregelen te nemen.

- **Houd de machine steeds vast en plaats uw lichaam en arm zo, dat u de krachten van een terugslag kunt controleren. Gebruik, indien meegeleverd, altijd de extra handgreep zodat u terugslagen of reactiemomenten bij de aanloop zo goed mogelijk onder controle kunt houden.** Wanneer de juiste voorzorgsmaatregelen worden genomen, kan de gebruiker reactiemomenten of terugslagkrachten controleren.
- **Kom met uw hand nooit in de nabijheid van draaiend inzetgereedschap.** Inzetgereedschap kan via uw hand terugslaan.
- **Kom met uw lichaam nooit in het gebied waarin de machine zich bij een terugslag zal bewegen.** Een terugslag zorgt ervoor dat de machine tegen de draairichting van de schijf in om het klempunt heen schiet.
- **Wees met name voorzichtig bij het werken in hoeken, bij scherpe randen, etc. Voorkom dat het gereedschap terugspringt of vast komt te zitten.** Bij het werken in hoeken en aan scherpe randen of wanneer draaiend gereedschap terugspringt, kan het vast komen te zitten, waardoor de controle over het gereedschap verloren wordt en een terugslag ontstaat.
- **Monteer geen kettingzaag of getande zaagbladen voor het zagen van hout.** Dergelijke bladen zorgen

er vaak voor dat het gereedschap terugslaat en niet meer onder controle kan worden gehouden.

Aanvullende veiligheidsinstructies voor het slijpen en doorslijpen

Speciale veiligheidsinstructies voor het slijpen en doorslijpen:

- a. **Gebruik uitsluitend slijpmiddelen die voor uw elektrische gereedschap zijn goedgekeurd en de hiervoor geschikte beschermkap.** Slijpmiddelen die niet geschikt zijn voor het elektrische gereedschap kunnen niet voldoende worden afgeschermd en zijn onveilig.
- b. **Gebogen slijpschijven dienen zo te worden gemonteerd dat hun slijpoppervlak niet boven de rand van de beschermkap uit steekt.** Een onjuist gemonteerde slijpschijf die boven de beschermkap uitsteekt, kan onvoldoende worden afgeschermd.
- c. **De beschermkap moet stevig op het elektrisch gereedschap zijn aangebracht en, voor een optimale veiligheid, zo zijn ingesteld dat een zo klein mogelijk deel van het slijplichaam open naar de bediener wijst.** De beschermkap beschermt de gebruiker tegen brokstukken en toevallig contact met het slijplichaam en vonken, waardoor kleding vlam kan vatten.
- d. **De slijpmiddelen mogen alleen worden gebruikt voor de aanbevolen toepassingsmogelijkheden. Bijv.: Slijp nooit met het zijvlak van een doorslijpschijf.** Doorslijpschijven zijn bestemd voor materiaalafname met de rand van de schijf. Door zijwaartse krachtinwerking op deze slijpmiddelen kan de schijf breken.
- e. **Gebruik voor de door u gekozen slijpschijf altijd onbeschadigde spanflenzen in de juiste grootte en vorm.** Geschikte flenzen steunen de slijpschijf en gaan zo het risico tegen dat deze breekt. Flenzen voor doorslijpschijven kunnen zich onderscheiden van de flenzen voor andere slijpschijven.
- f. **Gebruik geen versleten slijpschijven van groter elektrisch gereedschap.** Slijpschijven voor groter elektrisch gereedschap zijn niet geschikt voor de hogere toerentallen van kleiner elektrisch gereedschap en kunnen breken.

Aanvullende veiligheidsinstructies voor het doorslijpen

Meer speciale veiligheidsinstructies voor het doorslijpen:

- a. **Voorkom een te hoge aandrukkracht of een blokkering van de doorslijpschijf. Voer geen overmatig diepe snedes uit.** Bij overbelasting van de doorslijpschijf wordt ook de neiging tot schuin

wegdraaien of blokkeren en daarmee de kans op een terugslag of breuk van het slijpmiddel verhoogd.

- b. **Mijd het gebied voor en achter een roterende doorslijpschijf.** Wanneer u de doorslijpschijf in het werkstuk van u af beweegt, kan het elektrisch gereedschap in geval van een terugslag met de draaiende schijf direct naar u toe worden geslingerd.
- c. **Indien de doorslijpschijf beklemd raakt of u het werk onderbreekt, schakel het apparaat dan uit en houd het rustig vast totdat de schijf tot stilstand is gekomen. Probeer nooit een nog lopende doorslijpschijf uit de slijpsnede te trekken, anders kan een terugslag plaatsvinden.** Stel de oorzaak van het beklemd raken vast en hef deze op.
- d. **Schakel het elektrische gereedschap nooit opnieuw in zolang het zich in het werkstuk bevindt. Laat de doorslijpschijf eerst zijn volledige toerental bereiken voordat u voorzichtig verder gaat met het doorslijpen.** Anders kan de schijf blijven haken, uit het werkstuk springen of een terugslag veroorzaken.
- e. **Zorg voor een ondersteuning van platen of grote werkstukken om het risico van een terugslag als gevolg van een ingeklemde doorslijpschijf te verminderen.** Grote werkstukken kunnen onder hun eigen gewicht doorbuigen. Het werkstuk dient aan beide kanten van de schijf, zowel bij de doorslijpsnede als aan de rand, ondersteund te worden.
- f. **Wees bijzonder voorzichtig bij „ivalsnedes“ in bestaande wanden of andere plaatsen waar u geen zicht op heeft.** De invallende doorslijpschijf kan bij het doorslijpen van gas- of waterleidingen, elektrische leidingen of andere objecten een terugslag veroorzaken.

Aanvullende veiligheidsinstructies voor het werken met draadborstels

Speciale veiligheidsinstructies voor het werken met draadborstels:

- a. **Let erop dat de draadborstel ook tijdens het normale gebruik draadstukken verliest. Overbelast de draden niet door een te hoge aandrukkracht.** Wegvliegende draadstukken kunnen heel gemakkelijk door dunne kleding en/of de huid heen dringen.
- b. **Wordt een beschermkap aanbevolen, zorg er dan voor dat de beschermkap en de draadborstel niet met elkaar in aanraking kunnen komen.** De diameter van schijf- en komborstels kan door aandruk- en centrifugale krachten vergroot worden.

Overige veiligheidsvoorschriften

- Het elektrisch gereedschap is niet goedgekeurd voor gebruik in een vochtige en natte omgeving, bij regen, nevel en sneeuw of in een omgeving met explosiegevaar.
- Gebruik voor toepassingen buitenshuis alleen de hiervoor goedgekeurde verlengkabels en kabelverbindingen.
- Draag het elektrisch gereedschap niet aan de kabel.
- Steek de stekker van de aansluitkabel pas in het stopcontact wanneer het elektrisch gereedschap uitgeschakeld is.
- Trek de netstekker altijd uit het stopcontact voordat u de doorslijpschijf vervangt of andere instellingen aan het elektrisch gereedschap uitvoert.
- Leid het elektrisch gereedschap alleen in ingeschakelde (lopende) toestand in het materiaal.
- Uit veiligheidsoverwegingen moet het werkstuk in een bankschroef of een andere spaninrichting worden ingespannen. Bij een ingespannen werkstuk heeft u beide handen vrij voor de bediening van het elektrisch gereedschap.
- Het (door)slijpen van steen of metselwerk is alleen toegestaan bij gebruik van een geleideslede.
- Werk niet op ladders.
- Voor personen onder de 16 jaar is het verboden met het elektrisch gereedschap te werken.
- Gebruik geen snelspanmoeren voor het inspannen van de doorslijpschijf.
- Let er bij de installatie op dat de door pijlen op het etiket en/of het diamantgereedschap aangeduide draairichting overeenkomt met de draairichting van het gebruikte elektrisch gereedschap.
- De flens en de borgmoer moeten stevig, met een minimaal aanhaalmoment van 20 Nm, worden vastgedraaid.
- Gebruik voor het te bewerken materiaal geschikt gereedschap met de juiste specificaties – zie de informatie op de diamantschijf en de verpakking.
- Voorkom mechanische beschadigingen van het diamantgereedschap, ongeacht of dit ontstaat door krachtinvloeden, slagen of warmte.
- Leid de diamantschijf verticaal in de snede.
- Werk bij het doorslijpen altijd met op- en neerbewegingen, zodat de schijf kan afkoelen en overbelasting van de diamantschijf wordt voorkomen.
- Las na meerdere doorslijpsneden of intensief doorslijpen een pauze ter afkoeling in, zodat oververhitting van het diamantgereedschap wordt voorkomen.

- Gebruik de diamantdoorslijpschijf niet om te schuren. Oefen geen zijwaartse druk uit op de diamantdoorslijpschijf.
- Diamantgereedschap is zelfscherpend. Een verminderd doorslijpvermogen en een rondvormige, vuurrode rand wijzen op bot diamantgereedschap. Door korte doorslijpsneden in abrasief materiaal (kalkzandsteen, asfalt of gasbeton) kan het gereedschap worden geslepen. Sporadische vonken zijn typisch voor het doorslijpen van steen en zijn daarom niet gevaarlijk.
- Bedien het elektrisch gereedschap indien niet anders aangegeven alleen met gemonteerde afzuigkap en extra handgreep.
- Slijp niet over metalen voorwerpen, spijkers of schroeven.



- **Draag een passende persoonlijke veiligheidsuitrusting:** gehoorbescherming, veiligheidsbril, stofmasker bij werkzaamheden waarbij stof vrijkomt, veiligheidshandschoenen bij het bewerken van ruwe materialen en het wisselen van gereedschap en stevig schoeisel.
- **Gebruik geschikte sensoren om verborgen toevoeringen op te sporen of raadpleeg het plaatselijke nutsbedrijf.** Contact van inzetgereedschap met een spanningvoerende leiding kan brand veroorzaken of tot een elektrische schok leiden. Beschadiging van een gasleiding kan een explosie veroorzaken. Het penetreren van een waterleiding veroorzaakt materiële schade.
- **Bij het werken kunnen schadelijke/giftige stoffen ontstaan (bijv. loodhoudende verf, enkele houtsoorten, ...). Asbesthoudend materiaal mag alleen worden bewerkt door deskundige personen.** Voor de gebruiker van de machine of voor personen die zich in de buurt van de machine bevinden kan het aanraken of inademen van deze stoffen gevaarlijk zijn. Neem de veiligheidsvoorschriften in acht die in uw land van toepassing zijn.



Draag ter bescherming van uw gezondheid een P2-mondmasker en gebruik een geschikte afzuiginrichting.

2.3 Emissiewaarden

De volgens EN 60745 bepaalde waarden bedragen gewoonlijk:

Geluidsdrukniveau	$L_{PA} = 90 \text{ dB(A)}$
Geluidsvermogeniveau	$L_{WA} = 101 \text{ dB(A)}$
Onzekerheid	$K = 3 \text{ dB}$



VOORZICHTIG

Geluid dat bij het werk optreedt

Beschadiging van het gehoor

► Draag gehoorbescherming!

Trillingsemisiewaarde a_h (vectorsom van drie richtingen) en onzekerheid K bepaald volgens EN 60745:

Trillingsemisiewaarde (3-assig)

Doorslijpen $a_h = 4,0 \text{ m/s}^2$
 $K = 1,5 \text{ m/s}^2$

De aangegeven emisiewaarden (trilling, geluid)

- zijn geschikt om machines te vergelijken,
- om tijdens het gebruik een voorlopige inschatting van de trillings- en geluidsbelasting te maken
- en gelden voor de belangrijkste toepassingen van het persluchtgereedschap.

Hogere waarden zijn mogelijk bij andere toepassingen, met ander inzetgereedschap of bij onvoldoende onderhoud. Neem de vrijloop- en stilstandtijden van de machine in acht!

3 Gebruik volgens de voorschriften

Het dia-doorslijpsysteem, bestaande uit haakse slijper en afzuigkap, is bestemd voor het maken van groeven en het doorslijpen van beton- of steenmateriaal en tegels, zonder gebruik van water.

De afzuigkap mag alleen met originele Festool of Protocol haakse slijpers D 125 worden bediend.

 De gebruiker is aansprakelijk bij gebruik dat niet volgens de voorschriften plaatsvindt.

4 Technische gegevens

Dia-doorslijpsysteem DSC-AG 125 FH

Afzuigkap		DCC-AG 125 FH	
Gereedschap \emptyset	125 mm		
Schijfdikte	max. 6,5 mm		
Doorslijpdiepte	27 mm		
Afzuigslang- \emptyset	27/36 mm		
Gewicht	0,6 kg		
Haakse slijper		AG 125-14 DE	
Netspanning	220 - 240 V ~		
Netfrequentie	50/60 Hz		
Opgenomen vermogen	1400 W		

Haakse slijper		AG 125-14 DE	
Toerental (onbelast)	3500 - 11000	min^{-1}	
Omtreksnelheid	80 m/s		
Slijpspeldraad	M 14		
Gewicht	2,3 kg		
Beveiligingsklasse		☐/II	

5 Toestelelementen

- [1-1]** Haakse slijper
- [1-2]** In-/uit-schakelaar
- [1-3]** Terugtrekhandel
- [1-4]** Extra handgreep
- [1-5]** Pendelkap
- [1-6]** Zaagindicatie
- [1-7]** Afzuigkap
- [1-8]** Geleidetafel
- [1-9]** Schroefdraad voor extra handgreep
- [1-10]** Toerentalregeling
- [1-11]** Aansluitkabel
- [1-12]** Spilvergrendeling
- [1-13]** Tandwielkast
- [1-14]** Afzuigaansluiting
- [1-15]** Geïsoleerde greepvlakken (grijs gearceerd gebied)

Afgebeelde of beschreven accessoires behoren voor een deel niet tot de leveringsomvang.

De vermelde afbeeldingen staan in het begin van de gebruiksaanwijzing.

6 Instellingen



WAARSCHUWING

Gevaar voor letsel, elektrische schokken

► Haal **vóór** alle werkzaamheden aan de machine altijd de stekker uit het stopcontact!

6.1 Extra handgreep

 Indien niet anders aangegeven, altijd de extra handgreep gebruiken om een veilige en zo ontspannen mogelijke werkhouding te garanderen. Met behulp van de speciale constructie „VI-BRASTOP“ worden de trillingen door de extra handgreep **[1-4]** gereduceerd.

► De extra handgreep **[1-4]** bij het schroefdraad **[1-9]** indraaien.

6.2 Electronic

Zachte aanloop

De elektronisch gestuurde zachte aanloop voorkomt terugslagen. Door de beperkte aanloopstroom volstaat een zekering met 16A.

Toerentalregeling

Het toerental kan met de stelknop **[1-10]** traploos in het toerentalbereik (zie Technische gegevens) worden ingesteld. Hierdoor kunt u de snelheid optimaal aan het betreffende materiaal aanpassen. Neem hiervoor ook de opgaven van het inzetgereedschap in acht.

Terugslagbeveiliging

Bij een plotselinge toerentalvermindering, bijv. door klemming in de doorslijpsnede, wordt de stroomtoevoer naar de motor onderbroken. Wanneer de machine opnieuw in bedrijf wordt genomen, moet hij eerst worden uitgeschakeld en daarna weer ingeschakeld.

Herstartbeveiliging

De ingebouwde herstartbeveiliging voorkomt dat de machine bij continuering na een spanningsonderbreking weer automatisch start. De machine moet in dat geval eerst worden uitgeschakeld en vervolgens weer worden ingeschakeld.

Constant toerental

Het vooraf ingestelde motortoerental wordt elektronisch constant gehouden. Hierdoor wordt ook bij belasting een gelijkblijvende zaagsnelheid bereikt.

Overbelastingsbeveiliging afhankelijk van de temperatuur

Ter bescherming tegen oververhitting schakelt de veiligheidselektronica bij het bereiken van de kritische temperatuur over naar de koelingsmodus. De motor loopt verder en het constante toerental wordt gedeactiveerd. Na een afkoeltijd van ca. 10-20 minuten is de machine weer bedrijfsklaar en volledig belastbaar.

6.3 Afzuiging



WAARSCHUWING

Gevaar voor de gezondheid door stof

- ▶ Werk nooit zonder afzuiging.
- ▶ Neem altijd de nationale voorschriften in acht.

Om een goed functionerende afzuiging te verzekeren, een Festool-mobiele stofafzuiger van klasse M of H met een minimale afzuigcapaciteit van 3900 l/min en 24000 Pa onderdruk aansluiten op de afzuigopening **[1-14]**.

Aanwijzing: Werk altijd met aangesloten afzuiging. Gebruik ter voorkoming van statische ontladingen uitsluitend stofzuigers met antistatische uitvoering.

7 Afzuigkap monteren



WAARSCHUWING! De haakse slijper nooit zonder afzuigkap gebruiken!

Bij aankoop van de afzuigkap als toebehoren moet u deze, zoals hieronder beschreven, op de haakse slijper AG 125 of AGP 125 monteren:

- ▶ Doorslijpschijf demonteren, zie hoofdstuk 8.
- ▶ Spanhals van de haakse slijper **[2-1]** in de klem plaatsen. Hierbij de geleidenokken **[2-2]** in de groeven van de spanhals van de haakse slijper schuiven **[2]**.
- ▶ Haakse slijper tegen de klok in tot aan de aanslag (ca. 10°) draaien **[3]**, tot hij tegen de aanslag **[3-1]** zit.
- ▶ Met de meegeleverde zeskantsleutel **[3-2]** de klem stevig met de schroef vastdraaien. Let erop dat het lagerdeksel van de haakse slijper geheel verticaal in de klem zit.

Demontage in omgekeerde volgorde.

8 Diamant-doorslijpschijf vervangen



WAARSCHUWING

Gevaar voor ongelukken, letselgevaar

- ▶ Geen andere dan de meegeleverde borgmoer gebruiken. Geen snelspanmoeren gebruiken!
- ▶ Alleen door de fabrikant aanbevolen doorslijpschijven en flenzen gebruiken, die inbegrepen zijn bij de leveringsomvang van de slijpmachine.



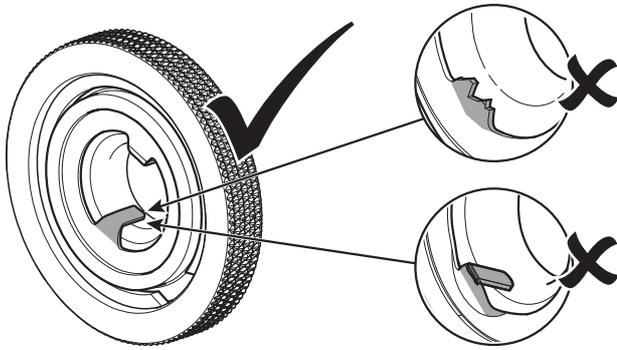
VOORZICHTIG

Heet en scherp gereedschap

Gevaar voor letsel

- ▶ Geen bot of defect inzetgereedschap gebruiken!
- ▶ Veiligheidshandschoenen dragen.

Alleen een onbeschadigde borgmoer gebruiken!



- Compositiet-doorslijpschijven mogen niet worden gebruikt!
- De toegelaten omtreksnelheid van de schijven moet 80 m/s bedragen.
- Laat nieuwe doorslijpschijven bij wijze van proef ca. een minuut onbelast lopen.
- Trillende schijven mogen niet worden gebruikt.
- Bescherm de schijven tegen slagen, stoten en vet.
- Wanneer de slijp- en doorslijpschijven zijn afgesleten, raden wij u aan deze door nieuwe te vervangen. Hierdoor blijft het optimale slijp- resp. doorslijpvermogen van het apparaat (omtreksnelheid van de slijp- en doorslijpschijven) behouden.

- ▶ Flens [4-4], borgmoer [4-2] en de snijvlakken van de doorslijpschijven [4-3] reinigen.
- ▶ Flens [4-4] met de diametersprong op de spil van de haakse slijper plaatsen.
- ▶ Doorslijpschijf [4-3] plaatsen.

 Let op de voorgeschreven draairichting (pijl op de doorslijpschijf = pijl op het apparaat).

De inspringing van de flens moet precies in de schijfopening passen.

- ▶ Borgmoer [4-2] op de doorslijpschijf plaatsen, spilvergrendeling [1-12] indrukken en borgmoer met de sleutel [4-1] stevig aantrekken.

 Voor het inschakelen controleren of de doorslijpschijf en de pendelkap [1-5] vrij kunnen bewegen.

Demontage in omgekeerde volgorde.

9 Inwerkingstelling

WAARSCHUWING

Ontoelaatbare spanning of frequentie!

Gevaar voor ongevallen

- ▶ De netspanning en de frequentie van de stroombron dienen met de gegevens op het typeplaatje overeen te stemmen.
- ▶ In Noord-Amerika mogen alleen Festool-machines met een spanningsopgave van 120 V/60 Hz worden ingezet.

9.1 In-/Uitschakelen

Inschakelen

- ▶ In-/uitschakelaar [1-2] naar voren schuiven.
- ▶ **Continuloop:** Door tegelijk op het voorste schakelaardeel te drukken, wordt de in-/uitschakelaar vergrendeld.

Het elektrisch gereedschap start.

Pas op het materiaal zetten wanneer het bedrijfstoerental is bereikt.

Uitschakelen

- ▶ Elektrisch gereedschap van het te bewerken materiaal afnemen.
- ▶ In-/uitschakelaar [1-2] loslaten.
- ▶ **Bij continuloop:** Op het achterste deel van de in-/uitschakelaar [1-2] drukken.

WAARSCHUWING

Terugslag, wegvliegende onderdelen

Gevaar voor letsel

- ▶ Wachten tot het draaiende gereedschap geheel tot stilstand is gekomen alvorens het weg te leggen.

9.2 Geïsoleerde greepvlakken

Het elektrisch gereedschap moet met twee handen aan de geïsoleerde greepvlakken [1-15] worden vastgehouden: één hand aan de motorbehuizing achter de schakelaar en één hand aan de extra handgreep [1-4].

Indien de extra handgreep voor slijpsnedes nabij randen is gedemonteerd, moet de linkerhand het elektrisch gereedschap aan de terugtrekhandel [1-3] vasthouden.

9.3 Snedes nabij randen [5]

-  **WAARSCHUWING!** Met uitzondering van snedes nabij randen mag de afzuigkap alleen met de vergrendelde pendelkap en de extra handgreep worden gebruikt.

- ▶ Extra handgreep afnemen.
 - ▶ Controleer of de pendelkap met de terugtrek-hendel vrij kan bewegen en automatisch in de uitgangspositie terugkeert.
 - ▶ Het elektrisch gereedschap met de rechterhand vasthouden.
 - ▶ Kort voor de wand de terugtrek-hendel van de afzuigkap met de linkerhand ontgrendelen
 - ▶ Met de terugtrek-hendel de pendelkap terug-trekken en tegelijk verder snijden om zo dicht mogelijk bij de wand te komen.
- Zo wordt een maximale werking van de afzuiging gegarandeerd.*
- ▶ Na het doorslijpen de pendelkap met de terug-trek-hendel weer in de uitgangspositie brengen.

9.4 Bodemplaat

De bodemplaat **[6-1]** beperkt het risico op beschadiging van het werkstukoppervlak. Bodemplaat op de voorkant van de geleidetafel van de afzuigkap schuiven en inklikken.

10 Accessoires



WAARSCHUWING

Gevaar voor letsel

- ▶ Haal voor alle werkzaamheden aan de machine, zoals het wisselen en instellen van de accessoires, altijd de stekker uit het stopcontact!

Gebruik alleen originele inzetgereedschappen en accessoires van Festool. Het gebruik van inferieur inzetgereedschap en onbekende accessoires kan tot een verhoogd letselrisico en aanzienlijke onbalans leiden, waardoor de kwaliteit van de werkresultaten af- en de slijtage van de machine toeneemt.

De bestelnummers voor accessoires en gereedschap vindt u in uw Festool-catalogus of op het internet op www.festool.com.

11 Onderhoud en verzorging



WAARSCHUWING

Gevaar voor letsel, elektrische schokken

- ▶ Haal vóór alle onderhouds- en reinigingswerkzaamheden de stekker altijd uit het stopcontact!
- ▶ Alle onderhouds- en reparatiewerkzaamheden, waarvoor het vereist is de motorbehuizing te openen, mogen alleen door een geautoriseerde onderhoudswerkplaats worden uitgevoerd.



Klantenservice en reparatie alleen door producent of servicewerkplaatsen: Dichtstbijzijnde adressen op: www.festool.com/service



Alleen originele Festool-reserveonderdelen gebruiken! Bestelnr. op: www.festool.com/service



Het regelmatig reinigen van de machine, met name van de instelvoorzieningen en de geleidingen, vormt een belangrijke veiligheidsfactor.

- Wanneer de binnentemperatuur niet onder -5°C komt, kan een verpakte machine zonder verwarming in een droge ruimte worden opgeslagen. Een onverpakte machine mag alleen worden bewaard in een droge, afgesloten ruimte waar de temperatuur niet onder $+5^{\circ}\text{C}$ komt en waar geen sterke temperatuurschommelingen kunnen voorkomen.
- Om de luchtcirculatie te garanderen, moeten de koelluchtopeningen in de motorbehuizing altijd vrij en schoon gehouden worden.
- De machine wordt automatisch uitgeschakeld wanneer de koolborstels zijn versleten. Voor onderhoud moet de machine naar de werkplaats worden gestuurd.
- Wanneer de pendelkap **[1-5]** niet automatisch in de uitgangspositie terugkeert, deze reinigen door hem meerdere malen te openen en sluiten. Indien het defect niet kan worden verholpen, de machine overhandigen aan de klantenservice.
- Ter voorkoming van gevaarlijke situaties regelmatig de stekker en kabel controleren en deze bij beschadiging door een geautoriseerde onderhoudswerkplaats laten vernieuwen.

12 Speciale gevaaromschrijving voor het milieu

Geef elektrisch gereedschap niet met het huisvuil mee! Voer de apparaten, accessoires en verpakkingen op milieuvriendelijke wijze af! Neem de geldende nationale voorschriften in acht.

Alleen EU: Volgens de Europese richtlijn inzake gebruikte elektrische en elektronische apparaten en de omzetting hiervan in de nationale wetgeving dienen oude elektrische apparaten gescheiden te worden ingezameld en op milieuvriendelijke wijze te worden afgevoerd.

Informatie voor REACH:

www.festool.com/reach

13 EG-conformiteitsverklaring

Dia-doorslijpsysteem	Serienr.
DCC-AG 125 FH	10020077
AG 125-14 DE	500591
Jaar van de CE-markering:2014	

Wij verklaren en stellen ons ervoor verantwoordelijk dat dit product volledig voldoet aan de volgende normen en normatieve documenten:

2006/42/EG, 2004/108/EG, 2011/65/EU, EN 60745-1, EN 60745-2-3, EN 55014-1, EN 55014-2, EN 61000-3-2, EN 61000-3-3.

Festool GmbH

Wertstr. 20, D-73240 Wendlingen



Dr. Johannes Steimel

Hoofd onderzoek, ontwikkeling en technische documentatie

2014-08-20

Originalbruksanvisning

1 Symboler

Symbol Betydelse

	Varning för allmän risk!
	Varning för elstötar
	Läs bruksanvisningen och säkerhetsanvisningarna!
	Använd hörselskydd!
	Använd arbetshandskar!
	Använd andningsskydd!
	Använd skyddsglasögon!
	Använd stabila skor!
	Dra ut nätkontakten!
	Kasta inte i produkten i hushållssoporna.
	Tips, information
	Bruksanvisning
	Skyddsklass II
	Kapskivan får endast läggas ner förpackad i en SYSTAINER!

2 Säkerhetsanvisningar

2.1 Allmänna säkerhetsanvisningar

Varning! Läs och följ alla säkerhetsanvisningar och instruktioner. Om man inte följer varningsmeddelandena och anvisningar kan det leda till elstötar, brand och/eller svåra personsador.

Spara alla säkerhetsanvisningar och andra anvisningar för framtida bruk.

Med begreppet "Elverktyg" som används i säkerhetsanvisningarna menas nätdrivna elverktyg (med nätkabel) och batteridrivna elverktyg (utan nätkabel).

2.2 Maskinspecifika säkerhetsanvisningar

Gemensamma säkerhetsanvisningar för slipning, kapslipning och slipning med stålborste:

a. **Detta elverktyg är avsett att användas som slipmaskin, för slipning med sandpapper, med stål-**

borste och som kapslipmaskin. Följ alla säkerhetsanvisningar, andra anvisningar, bilder och information som medföljer maskinen. Om man inte följer anvisningarna nedan, finns det risk för elstötar, brand och/eller allvarliga personsador.

- Elverktyget är inte avsett för polering.** Om det används till annat än avsedda ändamål kan risker och skador uppstå.
- Använd inte tillbehör som tillverkaren inte särskilt tagit fram eller rekommenderar för just detta elverktyg.** Bara för att det går att sätta fast tillbehöret på ditt elverktyg är det ingen garanti för säker användning.
- Tillsatsverktygets tillåtna varvtal måste vara minst så högt som det högsta varvtal som anges på elverktyget.** Tillbehör som roterar snabbare än vad de tillverkats för kan gå sönder och slungas iväg.
- Tillsatsverktygets ytterdiameter och tjocklek måste motsvara måttuppgifterna för ditt elverktyg.** Tillsatsverktyg med felaktiga mått kan inte avskäras eller kontrolleras tillräckligt väl.
- Tillsatsverktyg med gänginsats måste passa ihop exakt med slispindelns gänga. När tillsatsverktyg monteras med fläns, måste tillsatsverktygets håldiameter passa ihop med flänsens håldiameter.** Tillsatsverktyg som inte kan fästas korrekt på elverktyget roterar ojämnt, vibrerar mycket kraftigt och kan göra att man tappar kontrollen över verktyget.
- Använd inte skadade tillsatsverktyg. Före varje användning av tillsatsverktygen ska man kontrollera att slipskivorna inte är trasiga eller spruckna, att slipp Plattorna inte har sprickor, är slitna eller mycket nednötta, och att stålborstarna inte har lösa eller trasiga borst.** Om elverktyget eller tillsatsverktyget faller, kontrollera om det är skadat eller använd ett oskadat tillsatsverktyg. När du har kontrollerat och satt i tillsatsverktyget, se till att du och personer som befinner sig i närheten håller er utanför tillsatsverktygets rotationsområde och låt verktyget gå på högsta varvtal i en minut. Skadade tillsatsverktyg brukar för det mesta gå sönder under denna testtid.
- Använd personlig skyddsutrustning. Använd heltäckande ansiktsskydd, ögonskydd eller skyddsglasögon beroende på arbetets art. Använd andningsskydd, hörselskydd, arbetshandskar eller specialförkläden i den mån det är rimligt för att skydda dig mot små slipspån och partiklar.** Ögonen ska skyddas mot främmande föremål som kan flyga omkring vid verktygets

olika användningsområden. Dammskydds- eller andningsmasker måste kunna filtrera bort damm som uppstår vid arbetet. Om du utsätts för höga ljud under en längre tid kan du drabbas av nedsatt hörsel.

- i. **Se till att andra personer håller säkert avstånd till ditt arbetsområde. Alla som beträder arbetsområdet måste bära personlig skyddsutrustning.** Brottstycken från arbetsobjektet eller trasiga tillsatsverktyg kan flyga iväg och orsaka skador utanför det direkta arbetsområdet.
- j. **Håll endast i elverktyget på de isolerade handtagsytorna vid arbeten där verktyget kan komma i kontakt med dolda elledningar eller den egna nätkabeln.** Kontakt med en strömförande kabel kan göra verktygets metalldelar spänningsförande och leda till elstötar.
- k. **Håll nätkabeln borta från roterande tillsatsverktyg.** Om du tappar kontrollen över verktyget kan nätkabeln kapas eller fastna och dra med sig din hand eller arm in mot det roterande tillsatsverktyget.
- l. **Lägg aldrig ner elverktyget innan tillsatsverktyget har stannat helt och hållet.** Det roterande tillsatsverktyget kan komma i kontakt med förvaringsytan, vilket i sin tur kan leda till att du kan förlora kontrollen över elverktyget.
- m. **Låt inte elverktyget vara igång när du bär det.** Dina kläder kan fastna i det roterande tillsatsverktyget och tillsatsverktyget kan då borra sig in i kroppen.
- n. **Rengör regelbundet elverktygets ventilationsöppningar.** Motorfläkten drar in damm i huset, och kraftiga ansamlingar av metalldamm kan orsaka elektrisk fara.
- o. **Använd inte elverktyget i närheten av brandfarliga material.** Gnistor kan antända dessa material.
- p. **Använd inte tillsatsverktyg som kräver flytande kylmedel.** Om vatten eller andra flytande kylmedel används finns risk för elstötar.

Ytterligare säkerhetsanvisningar för alla användningsområden

Orsak till och förebyggande av rekyl

En rekyl är en plötslig reaktion på fastklämning eller fasthakning hos en roterande skiva, stödtallrik, borste eller annat tillbehör. Fastklämning eller fasthakning gör att det roterande tillbehöret stannar abrupt, och som motreaktion rör sig maskinen, som inte kan kontrolleras, i motsatt riktning mot tillbehöret omkring klämpunkten.

Om till exempel en slipskiva kläms mot eller hakar

i arbetsstycket, kan skivans kant fastna i arbetsstycket vid klämpunkten och skivan kan då klättra eller kastas ut. Beroende på skivans rotationsriktning i klämpunkten kan den slungas iväg antingen mot eller ifrån användaren. Då kan även slipskivorna gå sönder. En rekyl orsakas av att maskinen missbrukas och/eller av felaktigt arbetssätt eller driftshantering, och kan undvikas genom att man iakttar nedanstående försiktighetsåtgärder.

- **Håll alltid fast maskinen ordentligt och placera kroppen och armen så att du kan kontrollera kraften i en rekyl. Använd alltid det extra handtaget, om ett sådant levererats. Det ger optimal kontroll av rekyl eller reaktionsmoment när maskinen startar.** Om erforderliga försiktighetsåtgärder vidtas kan användaren kontrollera reaktionsmoment eller rekylers kraft.
- **Placera aldrig handen i närheten av roterande insatsverktyg.** Verktyget kan kastas tillbaka över handen.
- **Ställ dig inte i det område där maskinen rör sig vid en rekyl.** En rekyl accelererar maskinen mot skivans rotationsriktning vid klämpunkten.
- **Var särskilt försiktig vid arbeten i hörn, vid skarpa kanter osv. Undvik att insatsverktyget studsar och fastnar.** Hörn, skarpa kanter eller en studsning gör att det roterande insatsverktyget lättare kan fastna och orsaka en rekyl eller att användaren förlorar kontrollen.
- **Montera inga kedjesågar för träsnideri eller tandade sågblad.** Sådana blad förorsakar ofta rekyl och att man förlorar kontrollen över maskinen.

Extra säkerhetsanvisningar för slipning och kapslipning

Särskilda säkerhetsanvisningar för slipning och kapslipning:

- a. **Använd bara slipverktyg som är avsedda för ditt elverktyg och skyddskåpan som är speciellt avsedd för dessa slipverktyg.** Slipverktyg som inte är avsedda för elverktyget, kan inte skärmas av i tillräckligt stor utsträckning och är därför osäkra.
- b. **Vinklade slipskivor måste monteras på ett sådant sätt, att deras slipytor inte skjuter ut utanför kanten på skyddskåpan.** En icke fackmässigt monterad slipskiva, som hamnar utanför skyddskåpan kant, kan inte skärmas av tillräckligt.
- c. **För högsta möjliga säkerhet måste skyddskåpan monteras säkert på elverktyget och ställas in så att så liten del av slipverktyget utan avskärmning som möjligt riktas mot användaren.** Skyddskåpan hjälper till att skydda användaren

från kontakt med brottstycken och eventuell kontakt med slipverktyg och gnistor som kan antända kläderna.

- d. **Slipverktyg får endast användas för rekommenderade arbetsuppgifter. Exempel: Slipa aldrig med sidoytan av en kapskiva.** Kapskivor är bara avsedda för att avverka material med hjälp av skivkanten. Kraftpåverkan från sidan på dessa slipverktyg kan få dem att gå sönder.
- e. **Använd alltid en oskadad spännfläns i rätt storlek och form för den slipskiva du valt.** Lämpliga flänsar stödjer slipskivan och minskar på så vis risken för att slipskivan ska brytas sönder. Flänsen för kapskivor kan skilja sig från flänsarna för andra slipskivor.
- f. **Använd inte utnötta slipskivor från större elverktyg.** Slipskivor för större elverktyg är inte konstruerade för de högre varvtalen hos mindre elverktyg och kan gå sönder.

Extra säkerhetsanvisningar för kapning

Ytterligare speciella säkerhetsanvisningar för kapslipning:

- a. **Undvik att kapskivan blockeras eller att presstrycket blir för högt. Gör inte för djupa snitt.** Om kapskivan överbelastas ökar påfrestningen på den. Den kan då slinta eller blockeras och på så sätt ökar risken för rekylslag eller att slipverktyget skadas.
- b. **Undvik området framför och bakom den roterande kapskivan.** När man för kapskivan från sig i arbetsobjektet, kan elverktyget med den roterande skivan slungas rakt mot användaren om en rekyl uppstår.
- c. **Om kapskivan kilas fast eller om man avbryter arbetet, ska man stänga av verktyget och hålla det stilla tills skivan stannat helt. Försök aldrig dra loss skivan ur snittet medan den roterar, det kan orsaka en rekyl.** Fastställ och åtgärda orsaken till att skivan kilats fast.
- d. **Koppla inte till elverktyget igen medan det sitter i arbetsobjektet. Låt kapskivan nå fullt varvtal innan du försiktigt sätter ner den i snittet.**I annat fall kan skivan fastna, hoppa ur arbetsobjektet eller orsaka en rekyl.
- e. **Stötta plattor eller stora arbetsobjekt, för att minska risken för rekyl på grund av en fastkilad kapskiva.** Stora arbetsobjekt kan böja sig av sin egen vikt. Arbetsobjektet måste stöttas på båda sidor om skivan, för säkerhets skull både i närheten av kapsnittet och utmed kanten.
- f. **Var extra försiktig vid "inskärning" i väggar eller andra områden utan insyn.** Kapskivan kan träffa gas-, vatten- eller elledningar samt andra

objekt som kan orsaka en rekyl.

Extra säkerhetsanvisningar för arbete med stålborste

Särskilda säkerhetsanvisningar för arbete med stålborste:

- a. **Observera att stålborsten tappar borst även under normal användning. Överbelasta inte borsten genom att trycka för hårt.** Flygande borst kan mycket lätt tränga igenom tunna kläder och/eller hud.
- b. **Om användning av skyddskåpa rekommenderas, se till att skyddskåpan och stålborsten inte kommer i kontakt med varandra.** Tallriks- och toppborstar kan få ökad diameter på grund av presstryck och centrifugalkrafter.

Övriga säkerhetsanvisningar

- Elverktyget är inte avsett för användning i fuktig och våt miljö, regn, dimma och snö eller i miljöer med explosionsrisk.
- För användning utomhus ska endast förlängningskablar och skarvdon godkända för utomhusbruk användas.
- Bär inte elverktyget i kabeln.
- Stick endast i anslutningskabelns kontakt i eluttaget när elverktyget är avstängt.
- Dra alltid ut nätkontakten ur eluttaget innan du byter kapskiva eller gör andra inställningar på elverktyget.
- För endast in elverktyget i materialet när elverktyget är tillkopplat (och igång).
- Av säkerhetsskäl måste arbetsobjektet spännas fast i ett skruvstycke eller annan fastspänningsanordning. Med ett fastspänt arbetsobjekt har man båda händerna fria att arbeta med elverktyget.
- Kapslipning/kapning av sten eller murverk är endast tillåtet i kombination med en styrslid.
- Arbeta inte på stegar.
- Personer under 16 får inte arbeta med elverktyget.
- Använd inte snabbspännmuttrar för att spanna fast kapskivan.
- Vid monteringen ska man kontrollera att rotationsriktningen som anges med pil på etiketten och/eller direkt på diamantverktyget stämmer överens med elverktygets rotationsriktning.
- Flänsen på säkerhetsspännmuttern måste dras åt hårt, med ett moment på minst 20 Nm.
- Använd lämpliga verktyg som uppfyller specifikationerna för det material som ska bearbetas – se information på diamantskivan och förpack-

ningen.

- Undvik mekaniska skador på diamantverktyget, oavsett om de uppstår genom kraftpåverkan, slag eller värme.
- För diamantskivan vertikalt när du skär.
- Arbeta alltid med en svängande kaprörelse, så att skivan kan svalna av och för att undvika att diamantskivan överbelastas.
- Lägg in en avkylningspaus efter några kapsnitt eller intensivt kaparbete, för att undvika att diamantverktyget överhettas.
- Använd inte diamantkapskivan för slipning. Utsätt inte diamantkapskivan för sidotryck.
- Diamantverktyg är självslipande. Minskad kapeffekt och en rundad, röd kant tyder på att diamantverktyget är slött. Verktyget kan slipas med ett abrasivt material (kalksandsten, asfalt eller lättbetong). Sporadiska gnistor förekommer när man kapar sten, men är inte något problem.
- Använd alltid elverktyget med monterad utsugskåpa och extrahandtag, om annat inte anges.
- Kapa inte över metallföremål, spikar eller skruvar.



- **Använd lämplig personlig skyddsutrustning:** hörselskydd, skyddsglasögon, andningsskydd vid dammiga arbeten, skyddshandskar vid bearbetning av grova material och vid verktygsbyte, samt stabila skor.
- **Använd lämplig sökutrustning för att hitta dolda försörjningsledningar, eller kontakta den lokala leverantören.** Om verktyget kommer i kontakt med en strömförande ledning kan det leda till brand och elstötar. Skador på en gasledning kan orsaka explosion. Träffar man en vattenledning kan materialskador uppstå.
- **Vid arbetet kan skadliga/giftiga dammtyper bildas (exempelvis från blyhaltig färg, vissa trämaterial, osv.). Asbesthaltiga material får endast bearbetas av fackkunniga personer.** Att komma i kontakt med eller andas in detta damm, kan utgöra en risk för användaren eller för personer som befinner sig i närheten. Följ säkerhetsföreskrifterna som gäller för resp land.



Använd en P2-andningsmask och lämplig dammutsugningsanordning för att skydda din hälsa.

2.3 Emissionsvärden

De värden som fastställts enligt EN 60745 uppgår i normala fall till:

Ljudtrycksnivå	L _{PA} = 90 dB(A)
Ljudeffektnivå	L _{WA} = 101 dB(A)
Osäkerhet	K = 3 dB



OBSERVERA

Ljuden som uppstår under arbetet skadar hörseln!

► Använd hörselskydd!

Svängningsemissionsvärde a_h (vektorsumma för tre riktningar) och osäkerhet K fastställda enligt EN 60745:

Vibrationsemissionsvärde (3-axligt):

Kapa	$a_h = 4,0 \text{ m/s}^2$
	$K = 1,5 \text{ m/s}^2$

De angivna emissionsvärdena (vibration, oljud)

- används för maskinjämförelse,
- kan även användas för preliminär uppskattning av vibrations- och bullernivå under arbetet,
- representerar elverktygets huvudsakliga användningsområden.

Värdena kan öka vid andra användningsområden, med andra verktyg eller otillräckligt underhåll. Observera maskinens tomgång- och stilleståndstider!

3 Avsedd användning

Dia-kapsystemet, bestående av vinkelslip och utsugskåpa, är avsett för spår och kapning i betong och stenmaterial samt kakelplattor utan vatten.

Utsugskåpan får endast användas med Festool eller Protool vinkelslip D 125 i original.



Vid felaktig användning ligger ansvaret på användaren.

4 Tekniska data

Dia-kapsystem DSC-AG 125 FH

Utsugskåpa	DCC-AG 125 FH
Verktyg Ø	125 mm
Skivtjocklek	max. 6,5 mm
Kapdjup	27 mm
Sugslangs-Ø	27/36 mm
Vikt	0,6 kg

Vinkelslip	AG 125-14 DE
Nätspänning	220 - 240 V ~
Nätfrekvens	50/60 Hz
Effekt	1400 W

Vinkelslip	AG 125-14 DE
Varvtal (tomgång)	3500 - 11000 ^{v/} min
Periferihastighet	80 m/s
Slipspindelgänga	M 14
Vikt	2,3 kg
Skyddsklass	II/II

5 Maskindelar

- [1-1] Vinkelslip
- [1-2] Strömbrytare
- [1-3] Returspak
- [1-4] Extra handtag
- [1-5] Pendelhuv
- [1-6] Skärmarkör
- [1-7] Utsugskåpa
- [1-8] Styrplatta
- [1-9] Gänga för extrahandtag
- [1-10] Varvtalsreglering
- [1-11] Nätkabel
- [1-12] Spindellåsning
- [1-13] Växelhus
- [1-14] Utsugsrör
- [1-15] Isolerade handtagsytor (gråmarkerat område)

Vissa avbildade eller beskrivna tillbehör ingår delvis ej i leveransomfattningen.

De angivna bilderna finns i början av bruksanvisningen.

6 Inställningar



VARNING

Risk för personskada, elstöt

- Dra alltid ut nätkontakten ur eluttaget före alla arbeten på maskinen!

6.1 Extra handtag



Använd alltid extrahandtaget för att göra arbetet säkrare och mindre tröttsamt, om inte annat anges.

Tack vare den speciella konstruktionen "VIBRAS-TOP" reduceras vibrationerna av extrahandtaget [1-4].

- Skruva fast extrahandtaget [1-4] på gängen [1-9].

6.2 Elektronik

Mjukstart

Den elektroniskt styrda mjukstarten förhindrar rekyler. Tack vare den begränsade startströmmen räcker en säkring på 16 A.

Varvtalsreglering

Med inställningsratten [1-10] ställer man in varvtalet steglöst inom varvtalsområdet (se Tekniska data). På så sätt kan man optimalt anpassa hastigheten till materialet. Observera härtill även uppgifterna på verktyget som används.

Rekylskydd

Om varvtalet sänks plötsligt, till exempel vid en blockering i kapsnittet, bryts strömtillförseln till motorn. När maskinen tagits i drift igen måste man först stänga av maskinen och sedan koppla till den igen.

Omstartspärr

Den inbyggda omstartspärren förhindrar att maskinen startar igen av sig själv i konstant drift efter ett spänningsavbrott. Maskinen måste i detta fall först kopplas till och sedan från igen.

Konstant varvtal

Det förvalda motorvarvtalet hålls elektroniskt konstant. Därigenom uppnås en oförändrad hastighet även vid belastning.

Temperaturberoende överbelastningsskydd

Som skydd mot överhettning kopplar säkerhetselektroniken om till driftsättet för kylning när temperaturen når en kritisk nivå. Motorn fortsätter gå och det konstanta varvtalet avaktiveras. När maskinen har svalnat i ca 10-20 sekunder är den åter klar att använda och kan belastas fullt ut.

6.3 Utsug



VARNING

Hälosrisk på grund av damm

- Arbeta aldrig utan utsug.
- Följ alltid de nationella bestämmelserna.

För att sugeffekten ska vara tillräcklig ska man ansluta en M- eller K-klassad Festool-dammsugare med minsta utsugseffekt på 3900 l/min och ett undertryck på 24 kPa till utsugsröret [1-14].

OBS! Arbeta alltid med anslutet utsug. Använd utslutande antistat-dammsugare för att undvika statiska urladdningar.

7 Montera utsugskåpa

! VARNING! Använd aldrig vinkelslipen utan utsugskåpa!

När utsugskåpan köps som tillbehör måste den monteras på vinkelslip AG 125 eller AGP 125 enligt beskrivningen nedan:

- Demontera kapskiva, se kapitel 8.
- Sätt in vinkelslipens spännhals **[2-1]** i klämman. För in styrklackarna **[2-2]** i spåren på vinkelslipens spännhals **[2]**.
- Vrid vinkelslipen moturs ända till anslaget (ca 10°)**[3]**, tills den ligger an mot anslaget **[3-1]**.
- Skruva fast klämman ordentligt med skruven med hjälp av den medföljande sexkantsnyckeln **[3-2]**. Se till att vinkelslipens lageröverfall sitter i korrekt lodrätt läge i klämman.

Demontera i omvänd ordning.

8 Byta diamantkapskivor



VARNING

Risk för olyckor och personskador

- Använd inga andra säkerhetsspännmuttrar än de som medföljer. Använd inte snabbspännmuttrar!
- Använd bara kapskivor och flänsar som rekommenderas av tillverkaren och som medföljer slipmaskinen vid leverans.



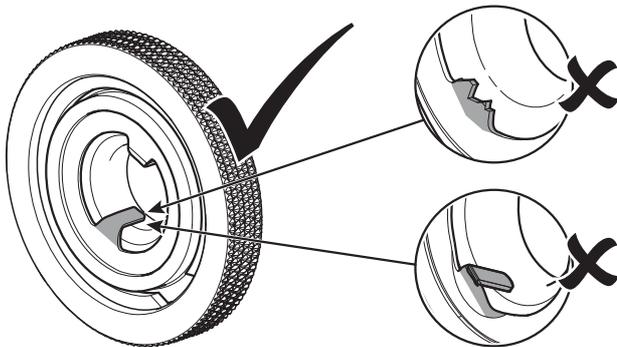
OBSERVERA

Verktyget är varmt och vasst

Risk för personskador

- Använd inte slöa eller defekta insatsverktyg!
- Använd arbetshandskar.

Använd bara oskadade säkerhetsspännmuttrar!



– Kapskivor med bindemedel får inte användas!

- Skivornas tillåtna periferihastighet måste vara 80 m/s.
- Provkör nya kapskivor ca en minut utan belastning.
- Vibreerande skivor får inte användas.
- Skydda skivorna mot slag, stötar och fett.

– Om slip- och kapskivor är utnötta, rekommenderar vi att dessa byts ut mot nya. Då bibehåller verktyget sin optimala slip- och kapkapacitet (slip- och kapskivans periferihastighet).

► Rengör flänsen **[4-4]** och säkerhetsspännmuttern **[4-2]** samt kapskivornas snittytor **[4-3]**.

► Montera flänsen **[4-4]** med avsatsen på vinkelslipens spindel.

► Montera kapskivan **[4-3]**.



Se till att den roterar i rätt riktning (pilen på kapskivan = pilen på verktyget).

Flänsens avsats måste passa i skivans öppning.

► Montera säkerhetsspännmuttern **[4-2]** på kapskivan, tryck fast spindellåsningen **[1-12]** och dra åt säkerhetsspännmuttern ordentligt med nyckeln **[4-1]**.



Kontrollera att kapskivan och pendelhuven **[1-5]** kan röra sig fritt innan du kopplar till verktyget.

Demontera i omvänd ordning.

9 Driftstart



VARNING

Otillåten spänning eller frekvens!

Olycksrisk

- Strömkällans nätspänning och frekvens måste stämma överens med uppgifterna på märkplåten.
- I Nordamerika får bara Festool-maskiner med märkspänning 120 V/60 Hz användas.

9.1 Start/avstängning

Tillkoppling

► Skjut strömbrytaren **[1-2]** framåt.

► **Kontinuerlig drift:** Genom att samtidigt trycka på främre delen av strömbrytaren spärrar man den.

Elverktyget startar.

Sätt inte an verktyget mot materialet förrän driftvarvtalet uppnåtts.

Frånkoppling

► Lyft elverktyget från materialet.

- ▶ Släpp upp strömbrytaren [1-2].
- ▶ **Vid kontinuerlig drift:** Tryck på bakre delen av strömbrytaren [1-2].



VARNING

Rekyl, kringlungade delar

Risk för personskador

- ▶ Lagg inte ner verktyget medan det roterar, utan vänta tills det stannat helt.

9.2 Isolerade handtagsytor

Man måste hålla elverktyget med båda händerna på de isolerade handtagsytorna [1-15]: En hand på motorhuset bakom kontakten och den andra på extrahandtaget [1-4].

Om extrahandtaget tas bort för kantnära arbete, måste man hålla vänster hand på returspaken [1-3].

9.3 Kantnära snitt [5]



VARNING! Med undantag för kantnära snitt får utsugskåpan endast användas med låst pendelhuv och extrahandtag.

- ▶ Ta av extrahandtaget.
- ▶ Kontrollera att pendelhuven kan röras fritt med returspaken och automatiskt återgår till utgångsläget.
- ▶ Håll elverktyget i höger hand.
- ▶ Strax innan verktyget når väggen, lås upp utsugskåpan returspak med vänster hand
- ▶ Dra tillbaka pendelhuven med returspaken och fortsätt samtidigt att kapa så nära väggen som möjligt.
På så sätt garanteras maximalt utsug.
- ▶ För tillbaka pendelhuven till utgångsläget med returspaken efter kapningen.

9.4 Bottenplatta

Bottenplattan [6-1] minskar risken för skador på arbetsobjektets yta. Skjut på bottenplattan i framkant på utsugskåpan styrplatta och spärra den.

10 Tillbehör



VARNING

Risk för personskador

- ▶ Dra alltid ut kontakten ur eluttaget före arbeten på maskinen (t.ex. vid byte och justering av tillbehör)!

Använd endast originalverktyg och -tillbehör från Festool. Om man använder undermåliga verktyg och ej originaltillbehör, ökar risken för skador och obalans, vilket kan försämra kvaliteten på arbetsresultaten och öka maskinslitaget.

Artikelnummer för tillbehör och verktyg finns i Festools katalog eller på Internet, "www.festool.se".

11 Underhåll och skötsel



VARNING

Risk för personskada, elstöt

- ▶ Dra alltid ut nätkontakten före alla underhålls- och servicearbeten på maskinen!
- ▶ Allt underhålls- och reparationsarbete som kräver att motorns hölje öppnas får endast utföras av behöriga serviceverkstäder.



Service och reparation ska endast utföras av tillverkaren eller serviceverkstäder. Se följande adress: www.festool.se/service



Använd bara Festools originalreservdelar! Art.nr nedan: www.festool.se/service



Det är viktigt för säkerheten att maskinen rengörs regelbundet, och då framför allt justeransordningarna och styrningarna.

- Verktyget kan förvaras i sin förpackning på ett torrt ställe utan uppvärmning om inomhustemperaturen inte sjunker under -5 °C. Utan förpackning får verktyget endast förvaras i ett torrt, slutet utrymme, där temperaturen inte sjunker under +5 °C och inte varierar för kraftigt.
- För att luftcirkulationen ska kunna garanteras, måste kyluftöppningarna i motorns hölje alltid hållas öppna och rena.
- Verktyget kopplas ifrån automatiskt om kolborstarna är utslitna. Verktyget måste skickas till en verkstad för underhåll.
- Om pendelhuven [1-5] inte automatiskt återgår till utgångsläget, rengör den genom att öppna och stänga den flera gånger. Om det inte hjälper ska verktyget lämnas in för service.
- Kontrollera kontakten och kabeln regelbundet för att undvika skador, och låt en auktoriserad serviceverkstad byta ut dem om de är skadade.

12 Miljö

Kasta inte elverktyg i hushållssoporna! Verktyg, tillbehör och emballage ska återvinnas på ett miljövänligt sätt. Följ gällande nationella föreskrifter.

Endast EU: Enligt EU-direktivet för uttjänta el- och elektronikapparater och omsättning i nationell lag måste förbrukade elverktyg källsorteras och återvinnas miljövänligt.

Information om REACH: www.festool.com/reach

13 EG-förklaring om överensstämmelse

Dia-kapsystem	Serienr
DCC-AG 125 FH	10020077
AG 125-14 DE	500591
År för CE-märkning:2014	

Vi förklarar på eget ansvar att denna produkt uppfyller alla krav enligt följande direktiv, normer eller normgivande dokument:

2006/42/EG, 2004/108/EG, 2011/65/EU, EN 60745-1, EN 60745-2-3, EN 55014-1, EN 55014-2, EN 61000-3-2, EN 61000-3-3.

Festool GmbH

Wertstr. 20, D-73240 Wendlingen



Dr. Johannes Steimel

Chef för forskning, utveckling, teknisk dokumentation

2014-08-20

Alkuperäiset käyttöohjeet

1 Tunnukset

Tunnus Merkitys

	Varoitus yleisestä vaarasta
	Sähköiskuvaara
	Lue käyttöopas, turvallisuusohjeet!
	Käytä kuulosuojaimia!
	Käytä suojakäsineitä!
	Käytä hengityssuojainta!
	Käytä suojalaseja!
	Käytä tukevia jalkineita!
	Vedä verkkopistoke irti!
	Älä hävitä kotitalousjätteiden mukana.
	Ohje, vihje
	Käsittelyohje
	Suojausluokka II
	Pane katkaisulaikka vain pakattuna Systemeriin!

2 Turvaohjeet

2.1 Yleiset turvaohjeet

 **Varoitus! Lue kaikki turva- ja käyttöohjeet.** Varoitusten ja ohjeiden noudattamisen laiminlyönti voi aiheuttaa sähköiskun, tulipalon ja/tai vakavia vammoja.

Säilytä kaikki turvaohjeet ja käyttöohjeet myöhempää tarvetta varten.

Turvaohjeissa käytetty termi "sähkötyökalu" tarkoittaa verkkokäyttöisiä sähkötyökaluja (verkkojohdon kanssa) ja akkukäyttöisiä sähkötyökaluja (ilman verkkojohtoa).

2.2 Konekohtaiset turvaohjeet

Yhteiset turvallisuusohjeet hiontaan, katkaisuhiontaan ja teräsharjahiontaan:

a. Tätä sähkötyökalua voidaan käyttää hiomakoneena, hiekkapaperihiomakoneena, teräsharjana ja katkaisuhiomakoneena. **Huomioi**

laitteen mukana saamasi turvallisuusohjeet, käyttöohjeet, kuvat ja tiedot. Seuraavia ohjeiden noudattamisen laiminlyönti voi aiheuttaa sähköiskun, tulipalon ja/tai vakavia vammoja.

- Tämä sähkötyökalu ei sovellu kiillottamiseen.** Sähkötyökalun käyttäminen määräysten vastaisiin tarkoituksiin voi aiheuttaa vaaroja ja tapaturmia.
- Älä käytä sellaisia tarvikkeita, joita valmistaja ei ole nimenomaisesti tarkoittanut ja suositellut tälle sähkötyökalulle.** Vain se, että pystyt kiinnittämään tarvikkeen sähkötyökaluun, ei ole tae siitä, että käyttö olisi turvallista.
- Sähkötyökalun sallitun enimmäiskierrosluvun täytyy olla vähintään niin suuri kuin sähkötyökalulle ilmoitettu maksimikierrosluku.** Sallittua nopeammin pyörivät tarvikkeet voivat murtua ja sinkoutua ympäriinsä.
- Käyttötarvikkeen ulkohalkaisijan ja vahvuuden täytyy vastata sähkötyökalun mittatietoja.** Väärin mitoitettuja käyttötarvikkeita ei pystytä suojaamaan tai hallitsemaan riittävän hyvin.
- Kierreltiännällä varustettujen käyttötarvikkeiden täytyy sopia tarkalleen hiomakaran kierreelle. Laippa-asenteisissa käyttötarvikkeissa käyttötarvikkeen reiän halkaisijan täytyy sopia laipan kiinnityskohdan halkaisijalle.** Käyttötarvikkeet, jotka eivät kiinnity kunnolla sähkötyökaluun, pyörivät epätasaisesti, tärisevät erittäin voimakkaasti ja voivat aiheuttaa hallinnan menettämisen.
- Älä käytä vaurioituneita käyttötarvikkeita. Tarkasta käyttötarvikkeet ennen jokaista käyttökertaa (esim. hiomalaikkojen mahd. säröily tai halkeamat, hiomalautasten mahd. halkeamat tai voimakas kuluneisuus, teräsharjojen mahd. irronneet tai murtuneet langat).** Jos sähkötyökalu tai käyttötarvike pääsee putoamaan lattialle, tarkasta vaurioiden varalta tai vaihda ehjä käyttötarvike tilalle. Kun olet tarkastanut ja kiinnittänyt käyttötarvikkeen, poistu yhdessä muiden lähellä olevien henkilöiden kanssa pyörivän käyttötarvikkeen luota ja anna laitteen käydä enimmäiskierrosluvulla yhden minuutin ajan. Vialliset käyttötarvikkeet rikkoutuvat yleensä tämän testausajan sisällä.
- Käytä henkilökohtaisia suojarusteita. Käytä kulloisenkin käyttösovelluksen mukaan kasvosuojainta, silmiensuojainta tai suojalaseja. Mikäli tarpeen, käytä pölynsuojainta, kuulonsuojainta, suojakäsineitä tai erikoisesua, jotka suojaavat hiomapölyltä ja pieniltä sirpaleilta. Silmät tulee suojata ympäriinsä lentäviltä sirpaleilta, joita syntyy eri käyttösovel-**

luksissa. Pöly- tai hengityssuojaimen täytyy suodattaa käytön yhteydessä syntyvä pöly. Jos altistut pitkäaikaisesti kovalle melulle, tämä voi aiheuttaa kuuroutta.

- i. **Huolehdi siitä, että muut ihmiset pysyvät turvallisella etäisyydellä työskentelyalueesta. Kaikkien työskentelyalueelle tulevien henkilöiden täytyy käyttää henkilökohtaisia suojavarusteita.** Työkappaleesta lohjenneet palat tai murtuneet käyttötarvikkeet voivat lentää ympäriinsä ja aiheuttaa vammoja myös varsinaisen työskentelyalueen ulkopuolella.
- j. **Pidä sähkötyökalusta kiinni vain sen eristetyistä kahvapinnoista, kun teet töitä, joissa käyttötarvike saattaa koskettaa piilossa olevia sähköjohtoja tai koneen omaa virtajohtoa.** Kosketus jännitettä johtavaan johtoon voi tehdä myös metalliset koneenosat jännitteen alaisiksi ja aiheuttaa sähköiskun.
- k. **Pidä virtajohto loitolla pyörivistä käyttötarvikkeista.** Jos menetät laitteen hallinnan, silloin verkkojohto voi katketa tai tarttua laitteeseen ja kätesi tai käsivartesi voi koskettaa pyörivää käyttötarviketta.
- l. **Älä missään tapauksessa aseta sähkötyökalua säilytysalustalleen, ennen kuin käyttötarvike on pysähtynyt täydellisesti.** Pyörivä käyttötarvike voi koskettaa säilytysalustaa, jolloin voit menettää sähkötyökalun hallinnan.
- m. **Älä anna sähkötyökalun olla käynnissä, kun kannat sitä.** Vaatteesi voivat vahingossa tapahtuvan kosketuksen seurauksena tarttua pyörivään käyttötarvikkeeseen ja käyttötarvike voi porautua kehoosi.
- n. **Puhdista säännöllisin välein sähkötyökalun tuuletusraot.** Moottorin puhallin imee pölyä rungon sisään. Jos rungon sisään kertyy runsaasti metallipölyä, tästä voi aiheutua sähköön liittyviä vaaroja.
- o. **Älä käytä sähkötyökalua palonarkojen materiaalien lähellä.** Kipinät voivat sytyttää tällaiset materiaalit.
- p. **Älä käytä käyttötarvikkeita, jotka vaativat nestemäisiä jäähdytysaineita.** Veden tai muiden jäähdytysnesteiden käyttäminen voi aiheuttaa sähköiskun.

Lisäturvallisuusohjeet kaikille käyttösovelluksille

Takaiskujen syyt ja estäminen

Takaisku on pyörivän laikan, tukilautasen, harjan tai muun tarvikkeen äkillinen reaktio, jos se puristuu tai tarttuu kiinni. Jumiutumisen tai kiinni tarttuminen aiheuttaa pyörivän tarvikkeen erittäin no-

pean pysähtymisen, jonka vastareaktion hallitsematon kone pyrkii pyörimään tarvikkeen pyörimissuuntaa vastaan jumiutumiskohdassa.

Jos esimerkiksi hiomalaikka puristuu tai tarttuu kiinni työkappaleeseen, laikan reuna voi puristuskohdassa kaivautua työkappaleen pintaan ja laikka voi ponnahtaa ulos. Laikka voi joko ponnahtaa käyttäjää kohti tai hänestä pois päin, riippuen laikan pyörimissuunnasta jumiutumiskohdassa. Hiomalaikat voivat tässä yhteydessä myös murtua. Takaisku on koneen väärinkäytön ja/tai väärän työskentelytavan tai käyttöolosuhteiden tulos, ja sitä voidaan välttää noudattamalla oikein seuraavia varotoimenpiteitä.

- **Pidä koneesta aina kiinni ja aseta kehosi ja kätesi siten, että voit kontrolloida takaiskun voimia. Käytä aina lisäkahvaa (mikäli kuuluu toimitukseen), jolla voit hallita optimaalisesti takaiskuja tai reaktiomomenteja käynnistämisen yhteydessä.** Käyttäjä pystyy hallitsemaan reaktiomomenteja tai takaiskuja, jos sopivista varotoimenpiteistä on huolehdittu.
- **Älä koskaan laita kättäsi pyörivän työvälineen lähelle.** Työväline voi lyödä takaiskun yhteydessä käteesi.
- **Älä vie vartaloasi alueelle, jolla kone liikkuu takaiskun yhteydessä.** Takaisku saa koneen kiertämään laikan pyörimissuuntaa vastaan jumiutumiskohdassa.
- **Ole erittäin varovainen työskennellessäsi kulmissa, terävissä reunoissa jne.. Vältä työvälineen takaisinkimmahdusta ja kiinnitarttumista.** Kulmien, terävien reunojen tai takaisinkimmahduksen yhteydessä pyörivä työväline voi tarttua kiinni ja aiheuttaa koneen hallinnan menetyksen tai takaiskun.
- **Älä asenna puunsahaukseen tarkoitettuja ketjusahoja tai hammastettuja sahanteriä.** Sellaiset sahanterät aiheuttavat usein takaiskuja ja koneen hallinnan menetyksen.

Lisäturvallisuusohjeet hiontaan ja katkaisuhiontaan

Erikoisturvallisuusohjeet hiontaan ja katkaisuhiontaan:

- a. **Käytä yksinomaan omalle sähkötyökalullesi sallittuja hiomatarvikkeita ja kyseiselle hiomatarvikkeelle tarkoitettua suojusta.** Hiomatarvikkeita, joita ei ole tarkoitettu kyseiselle sähkötyökalulle, ei voida suojata riittävän tehokkaasti ja siksi ne ovat epäturvallisia.
- b. **Taivutetut hiomalaikat täytyy asentaa niin, että niiden hiomapinta ei ulotu suojuksen reunan yläpuolelle.** Epäasianmukaisesti asennettua hi-

omalaikkaa, joka ulottuu suojuksen reunan yläpuolelle, ei voida suojata riittävän hyvin.

- c. **Suojus täytyy kiinnittää kunnolla sähkötyökaluun ja säätää turvallisuuden maksimoiseksi niin, että mahdollisimman pieni osa hiomalai-kasta on suojaamattomana käyttäjää kohti.** Suojuksen avulla suojataan käyttäjää murtuvilta sirpaleilta, hiomatarvikkeen tahattomalta koskettamiselta sekä kipinöiltä, jotka voisivat sytyttää vaatteet palamaan.
- d. **Hiomalaikkoja saa käyttää vain suositeltuihin käyttökohteisiin. Esimerkiksi: älä missään tapauksessa hio katkaisulaikan lappeella.** Katkaisulaikoilla materiaalia tulee työstää laikan kärjellä. Sivulta vaikuttavat voimat voivat murtaa tällaiset hiomalaikat.
- e. **Käytä aina vaurioitumatonta, oikean kokoista ja oikean muotoista kiristyslaippaa valitsemasi hiomalaikan kanssa.** Soveltuva laippa tukee hiomalaikkaa ja vähentää näin hiomalaikan murtumisvaaraa. Katkaisulaikkojen laipat voivat erota muiden hiomalaikkojen laipoista.
- f. **Älä käytä suuremmilla sähkötyökaluilla loppuunkulutettuja hiomalaikkoja.** Suurempien sähkötyökalujen hiomalaikkoja ei ole mitoitettu pienempien sähkötyökalujen suuremmille kierrosluvuille ja siksi ne voivat murtua.

Lisäturvallisuusohjeita katkaisuhiontaa

Lisää erikoisturvallisuusohjeita katkaisuhiontaan:

- a. **Vältä katkaisulaikan jumittumista ja liian voimakasta painamista. Älä leikkaa liian syvältä.** Katkaisulaikan ylikuormittaminen lisää siihen kohdistuvaa rasitusta ja alttiutta kanttaamiseen tai jumittumiseen ja suurentaa siten mahdollisen takaiskun tai hiomalaikan murtumisen vaaraa.
- b. **Vältä oleskelemasta pyörivän katkaisulaikan edessä ja takana olevalla alueella.** Jos liikutat katkaisulaikkaa työkappaleessa itsestäsi pois-päin, takaiskun tapahtuessa sähkötyökalu voi sinkoutua pyörivän laikkansa kanssa suoraan sinua kohti.
- c. **Jos katkaisulaikka jumittuu tai keskeytät työskentelyn, sammuta laite ja pidä sitä rauhallisesti paikallaan, kunnes laikka on pysähtynyt täydellisesti. Älä missään tapauksessa yritä vetää vielä pyörivää katkaisulaikkaa ulos urasta, muuten voi tapahtua takaisku.** Selvitä ja korjaa jumitutumisen aiheuttanut syy.
- d. **Älä käynnistä sähkötyökalua uudelleen, jos laikka on vielä työkappaleen sisällä. Anna katkaisulaikan kiihtyä huippunopeuteensa, ennen kuin jatkat varovasti leikkaamista.** Muuten laik-

ka voi jumittua, sinkoutua työkappaleesta ulos tai aiheuttaa takaiskun.

- e. **Tue levyt ja suuret työkappaleet, jotta saat vähennettyä jumittuvan katkaisulaikan aiheuttamaa takaiskun vaaraa.** Suuret työkappaleet voivat taipua oman painonsa alla. Työkappale täytyy tukea laikan molemmilla puolilla. Tuenta täytyy tehdä sekä katkaisu-uran läheltä että myös reunan kohdalta.
- f. **Ole erityisen varovainen "upotusleikkauksissa" seinissä tai muissa sellaisissa kohdissa, joihin ei voida nähdä.** Materiaaliin uppoava katkaisulaikka voi aiheuttaa takaiskun osuessaan kaasutai vesiputkiin, sähköjohtoihin tai muihin esineisiin.

Lisäturvallisuusohjeet teräsharjaukseen

Erikoisturvallisuusohjeet teräsharjaukseen:

- a. **Muista, että teräsharjasta irtoaa myös tavanomaisessa käytössä rautalankapätkiä. Älä ylikuormita rautalankoja liiallisella painamisella.** Ympäriinsä sinkoutuvat rautalankapätkät voivat tunkeutua erittäin helposti ohuiden vaatteiden ja/tai ihon läpi.
- b. **Jos käyttöön suositellaan suojusta, estä suojuksen ja teräsharjan keskinäinen koskettaminen.** Lautas- ja kuppiharjojen halkaisija voivat suurentua painamisen ja keskipakovoiman vaikutuksesta.

Lisäturvallisuusohjeet

- Sähkötyökalua ei saa käyttää kosteassa ja määrässä ympäristössä, sateessa, sumussa, lumesa eikä räjähdysvaarallisessa ympäristössä.
- Käytä ulkona vain ulkokäyttöön hyväksytyjä jatkojohtoja ja johtoliitoksia.
- Älä kanna sähkötyökalua johdon varassa.
- Kytke liitäntäjohdon pistoke pistorasiaan vain silloin, kun sähkötyökalu on kytketty pois päältä.
- Vedä verkkopistoke aina irti pistorasiasta, ennen kuin vaihdat katkaisulaikan tai suoritat muita sähkötyökaluun liittyviä säätöjä.
- Ohjaa sähkötyökalu vain laikan käydessä (pyöriessä) materiaaliin.
- Turvallisuussyistä työkappale täytyy kiinnittää ruuvipenkkiin tai muuhun kiinnityslaitteeseen. Kiinnitetty työkappale vapauttaa molemmat kädet sähkötyökalun käyttöön.
- Kiven tai tiiliseinän katkaisuhionta/katkaisu on sallittua vain käytettäessä ohjauskelkkaa.
- Älä työskentele tikapuilla seisten.
- Alle 16-vuotiaat eivät saa käyttää sähkötyökalua.
- Älä käytä pikakiinnitysmuttereita katkaisulaikan

kiinnittämiseen.

- Muista huolehtia asennuksen yhteydessä siitä, että etiketissä ja/tai timanttikäyttötarvikkeessa nuolilla ilmoitettu pyörintäsuunta vastaa käytettävän sähkötyökalun pyörintäsuuntaa.
- Laippa ja varmuuskiinnitysmutteri täytyy kiristää pitävästi vähintään 20 Nm kireyteen.
- Käytä työstettävälle materiaalille soveltuvia käyttötarvikkeita, jotka täyttävät asiaankuuluvat vaatimukset - katso timanttilaikassa ja pakkauksessa olevat tiedot.
- Vältä timanttikäyttötarvikkeiden mekaanisia vaurioita, olipa kyse sitten puristumisen, iskujen tai kuumuuden aiheuttamista vahingoista.
- Ohjaa timanttilaikka pystysuoraan leikkausuraan.
- Tee katkaisutyö aina keinuttavalla liikkeellä, jotta laikka pystyy jäähtymään ja timanttilaikan ylikuormitus saadaan estettyä.
- Pidä useampien katkaisujen tai pitkäkestoisen katkaisun jälkeen jäähdytystauko, jotta timanttikäyttötarvike ei pääse ylikuumenemaan.
- Älä käytä timanttikatkaisulaikkaa hiontaan. Älä kohdista sivuttaista kuormitusta timanttikatkaisulaikkaan.
- Timanttikäyttötarvikkeet ovat itseteroittuvia. Jos katkaisuteho vähenee ja laikkaan syntyy pyöreä palanut reunus, tämä viittaa siihen, että timanttikäyttötarvike on tylsynyt. Tekemällä lyhyt katkaisuleikkaus kuluttavaan materiaaliin (kalkkihiekkakivi, asfaltti tai siporex) käyttötarvike saadaan teroitettua. Kiven katkaisussa syntyy ajoittain kipinöitä, mutta tämä on tyyppistä ja siksi ei kriittistä.
- Käytä sähkötyökalua vain asennetun imuhuuvan ja lisäkahvan kanssa, mikäli ei ole toisin ilmoitettu.
- Älä katkaise metalliesineiden, naulojen tai ruuvien kohdalta.



- **Käytä asianmukaisia henkilökohtaisia suojavausteita:** kuulonsuojaimia, suojalaseja, pölynaamaria (pölyä aiheuttavissa töissä), suojakäsineitä (työstäessäsi karheita materiaaleja ja vaihtaessasi käyttötarvikkeen), tukevia jalkineita.
- **Käytä soveltuvia rakenneilmaisimia piilossa olevien johtojen etsimiseen, tai kysy neuvoa paikalliselta energia-/vesijohtolaitokselta.** Sähkötyökalun kosketus jännitettä johtavaan johtoon voi aiheuttaa tulipalon ja sähköiskun. Kaasujohdon vaurioituminen voi aiheuttaa räjä-

dyksen. Vesijohdon rikkoutuminen aiheuttaa esi-nevahinkoja.

- **Töissä voi syntyä haitallista/myrkyllistä pölyä (esim. lyijypitoinen maalipinta, tietyt puulajit, ...). Asbestipitoisia materiaaleja saavat työstää vain asiantuntevat henkilöt.** Näiden pölylaatujen koskettaminen tai hengittäminen voi aiheuttaa vaaraa laitteen käyttäjälle tai lähellä oleville ihmisille. Noudata oman maasi voimassaolevia turvallisuusmääräyksiä.



Käytä terveytesi suojelemiseksi P2-hengityksensuojainta ja soveltuvaa imuria.

2.3 Päästöarvot

Normin EN 60745 mukaiset arvot ovat tyyppillisesti:

Äänenpainetaso $L_{PA} = 90 \text{ dB(A)}$

Äänentehotaso $L_{WA} = 101 \text{ dB(A)}$

Epävarmuus $K = 3 \text{ dB}$



HUOMIO

Työskennellessä syntyy melua

Kuulovaurioiden vaara

► Käytä kuulonsuojaimia!

Määritetty ääniarvo a_n (kolmen suunnan vektorisumma) ja epävarmuustekijä K normin EN 60745 mukaan:

Värähtelyemissioarvo (3-akselinen)

Katkaisu $a_n = 4,0 \text{ m/s}^2$
 $K = 1,5 \text{ m/s}^2$

Ilmoitetut päästöarvot (ääni, melu)

- ovat koneiden keskinäiseen vertailuun,
- soveltuvat myös käytön yhteydessä syntyvän äänen- ja melukuormituksen alustavaan arviointiin,
- edustavat sähkötyökalun pääasiallisia käyttösovelluksia.

Arvot voivat kasvaa muiden käyttösovellusten, muiden käyttötarvikkeiden tai riittämättömän huollon takia. Huomioi koneen tyhjäkäynti- ja seisonta-ajat!

3 Määräystenmukainen käyttö

Dia-katkaisujärjestelmä, joka koostuu kulmahiomakoneesta ja imuhuuvasta, on tarkoitettu betonin, kivimateriaalien ja laattojen leikkaamiseen ja katkaisuun ilman veden käyttöä.

Imuhuuvaa saa käyttää vain alkuperäisillä Festoolin tai Protoolin kulmahiomakoneilla D 125.



Koneen käyttäjä vastaa määräystenvastaisesta käytöstä aiheutuneista vahingoista.

4 Tekniset tiedot

Dia-katkaisujärjestelmä DSC-AG 125 FH

Imuhuuva	DCC-AG 125 FH
Käyttötarvikkeen Ø	125 mm
Laikan vahvuus	maks. 6,5 mm
Katkaisusyvyys	27 mm
Poistoimuletkun Ø	27/36 mm
Paino	0,6 kg
Kulmahiomakone	AG 125-14 DE
Verkkojännite	220 - 240 V ~
Verkkotaajuus	50/60 Hz
Tehonotto	1400 W
Kierrosluku (kuormittamatta)	3500 - 11000 min ⁻¹
Kehänopeus	80 m/s
Hiomakaran kierre	M 14
Paino	2,3 kg
Suojausluokka	□/II

5 Laitteen osat

- [1-1] Kulmahiomakone
- [1-2] Käyttökytkin
- [1-3] Vetovipu
- [1-4] Lisäkahva
- [1-5] Pendelsuoja
- [1-6] Sahausuran osoitin
- [1-7] Imuhuuva
- [1-8] Ohjauspöytä
- [1-9] Lisäkahvan kierre
- [1-10] Kierrosluvun säätö
- [1-11] Verkkoliitântäjohto
- [1-12] Karalukitus
- [1-13] Vaihteistokotelo
- [1-14] Poistoimuliitântä
- [1-15] Eristetyt kahvapinnat (harmaan värinen alue)

Osa kuvien tai kuvausten lisätarvikkeista ei kuulu toimitussisältöön.

Mainitut kuvat ovat käyttöoppaan alussa.

6 Säädot



VAROITUS

Loukkaantumisvaara, sähköiskuvaara

- ▶ Irrota aina sähköpistoke pistorasiasta, ennen kuin alat tehdä koneeseen kohdistuvia töitä!

6.1 Lisäkahva



Käytä aina lisäkahvaa turvallisen ja väsyttämättömän työasennon takaamiseksi, mikäli ei ole toisin ilmoitettu.

"VIBRASTOP"-erikoisrakenteen ansiosta tärinä lisäkahvan [1-4] kautta vähenee.

- ▶ Kierrä lisäkahva [1-4] kierteeseen [1-9].

6.2 Elektroniiikka

Pehmeä käynnistys

Elektronisesti ohjattu pehmeä käynnistyminen estää takaiskut. Rajoitetun käynnistysvirran ansiosta riittää 16A:n sulake.

Kierrosluvun säätö

Kierrosluku voidaan säätää portaattomasti säätöpyörän [1-10] avulla kierroslukualueella (katso Tekniset tiedot). Siten voit säätää nopeuden optimaalisesti kullekin materiaalille sopivaksi. Noudata tässä yhteydessä myös käyttötarvikkeissa annettuja tietoja.

Takaikusuoja

Jos kierrosluku laskee yhtäkkiä voimakkaasti, esim. katkaisutyön yhteydessä tapahtuvan jumittumisen takia, virransyöttö moottoriin katkaistaan. Kun kone otetaan uudelleen käyttöön, kone täytyy ensin kytkeä pois päältä ja sitten kytkeä jälleen päälle.

Uudelleenkäynnistysuoja

Integroitu uudelleenkäynnistysuoja estää jatkuvan toiminnan käyttötilaan kytkettyä konetta käynnistymästä automaattisesti uudelleen jännitekatkoksen jälkeen. Kone täytyy tällaisessa tapauksessa kytkeä ensin pois päältä ja sen jälkeen uudelleen päälle.

Pysyvä kierrosluku

Esivalittu moottorin kierrosluku pysyy elektronisesti ohjattuna samana. Tällä tavoin myös kuormittuna saavutetaan koko ajan samana pysyvä työnopeus.

Lämpötilasta riippuva ylikuormitusuoja

Ylikuormenemiselta suojaamiseksi turvaelektroniiikka vaihtaa kriittisen lämpötilan saavuttamisen yhteydessä jäähdytyksen käyttömuotoon. Moottori käy edelleen ja vakionopeuksinen kierros-

luku deaktivoidaan. Noin 10 -20 sekunnin jäähtymisajan jälkeen kone on taas käyttövalmis ja täysin kuormitettavissa.

6.3 Imurointi

VAROITUS

Pöly aiheuttaa vaaraa terveydelle

- ▶ Älä missään tapauksessa työskentele ilman imuria.
- ▶ Noudata aina kansallisia määräyksiä.

Liitä luotettavasti toimivan pölynpoiston varmistamiseksi luokan M tai H Festool-märkäkuivaimuri, jonka vähimmäisimuteho on 3900 l/min ja alipaine 24000 Pa, poistoimuliitانتään **[1-14]**.

Huomautus: käytä kaikissa töissä aina pölynpoistoa. Käytä yksinomaan antistaattista imuria, jotta saat vältettyä staattisen sähkön aiheuttamat sähköiskut.

7 Imuhuuvan asennus

 **VAROITUS!** Älä missään tapauksessa käytä kulmahiomakonetta ilman imuhuuvaa!

Kun ostat imuhuuvan lisätarvikkeena, sinun täytyy liittää se seuraavan kuvauksen mukaisesti kulmahiomakoneeseen AG 125 tai AGP 125:

- ▶ Irrota katkaisulaikka, katso luku 8.
- ▶ Asenna kulmahiomakoneen kiinnityskaula **[2-1]** kiristimeen. Ohjaa tällöin ohjainnotat **[2-2]** kulmahiomakoneen kiinnityskaulan loviin **[2]**.
- ▶ Käännä kulmahiomakonetta vastapäivään rajoittimeen (n. 10°) asti **[3]**, kunnes se on kiinni rajoittimessa **[3-1]**.
- ▶ Ruuvaa kiristin pitävästi ruuvin kanssa kiinni oheisen kuusioavaimen **[3-2]** avulla. Huolehdi kulmahiomakoneen laakerikannen moitteettomasta pystysuorasta asennosta kiristimessä.

Irrotus päinvastaisessa järjestyksessä.

8 Timanttikatkaisulaikan vaihto

VAROITUS

Onnettomuusvaara, loukkaantumisvaara

- ▶ Älä käytä muuta kuin oheista varmuuskiinnitysmutteriä. Älä käytä pikakiinnitysmuttereita!
- ▶ Käytä vain valmistajan suosittelemia katkaisulaikkoja ja laippoja, jotka kuuluvat hiomakoneen vakiovarustukseen.

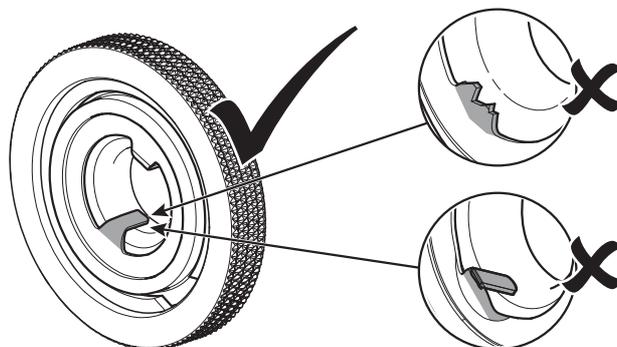
HUOMIO

Kuumentunut ja terävä terä

Loukkaantumisvaara

- ▶ Älä käytä tylsiä tai viallisia käyttötarvikkeita!
- ▶ Käytä suojakäsineitä.

Käytä vain vahingoittumattomia varmuuskiinnitysmuttereita!



- Sideaineisia katkaisulaikkoja ei saa käyttää!
- Laikkojen suurimman sallitun kehänopeuden täytyy olla 80 m/s.
- Anna uusien katkaisulaikkojen pyöriä kokeeksi noin minuutin verran ilman kuormittamista.
- Täriseviä laikkoja ei saa käyttää.
- Suojaa laikkoja iskuilta, töytäisyltä ja rasvalta.
- Kun hioma- ja katkaisulaikat ovat kuluneet loppuun, suosittelemme korvaamaan ne uusilla. Näin laitteen optimaalinen hioma- tai katkaisuteho (hioma- ja katkaisulaikkojen kehänopeus) säilyy optimaalisena.
- ▶ Puhdista laippa **[4-4]** ja varmuuskiinnitysmutteri **[4-2]**, sekä katkaisulaikan leikkuupinnat **[4-3]**.

- ▶ Aseta laippa **[4-4]** olakkeen kanssa kulmahiomakoneen karalle.

- ▶ Aseta katkaisulaikka **[4-3]** sen päälle.

 Muista huomioida ohjeen mukainen pyörintäsuunta (nuoli katkaisulaikassa = nuoli laitteessa).

Laipan olakkeen täytyy sopia tarkasti laikan reikään.

- ▶ Aseta varmuuskiinnitysmutteri **[4-2]** katkaisulaikalle, paina karalukitusta **[1-12]** ja kiristä varmuuskiinnitysmutteri avaimen **[4-1]** kanssa pitävästi kiinni.

 Tarkasta ennen käynnistämistä, että katkaisulaikka ja pendelsuoja **[1-5]** liikkuvat vapaasti.

Irrotus päinvastaisessa järjestyksessä.

9 Käyttöönotto

VAROITUS

Kielletty jännite tai taajuus!

Onnettomuusvaara

- ▶ Virtalähteen verkkojännitteen ja taajuuden täytyy olla yhdenmukainen konekilvessä annettujen tietojen kanssa.
- ▶ Pohjois-Amerikassa voidaan käyttää vain Festool-koneita, joiden jännite on 120 V/60 Hz.

9.1 Päälle-/poiskytkentä

Päällekytkentä

- ▶ Työnnä käyttökytkin [1-2] eteenpäin.
- ▶ **Jatkuva käyttö:** kun painat samalla kytkimen etuosaa, silloin käyttökytkin lukittuu jatkuvan käytön asentoon.

Sähkötyökalu käynnistyy.

Vie työkalu materiaalille vasta sitten, kun moottori on kiihtynyt käyttö kierrosluvulle.

Poiskytkentä

- ▶ Nosta sähkötyökalu työstettävältä materiaalilta.
- ▶ Vapauta käyttökytkin [1-2].
- ▶ **Jatkuvassa käytössä:** paina käyttökytkimen [1-2] takaosaa.

VAROITUS

Takaisku, ympäriinsä sinkoutuvia pirstaleita

Loukkaantumiskaava

- ▶ Odota, että pyörivä käyttötarvike pysähtyy täydellisesti, ennen kuin asetat laitteen säilytysalustalle.

9.2 Eristetyt kahvapinnat

Sähkötyökalusta täytyy pitää molemmilla käsillä kiinni sen eritetyistä kahvapinnoista [1-15]: pidä kädellä kiinni käyttökytkimen takana olevasta moottorirungosta ja toisella kädellä lisäkavasta [1-4].

Jos lisäkahva on irrotettu reunan läheltä tehtävien leikkausten takia, silloin vasemmalla kädellä täytyy pitää kiinni sähkötyökalun vetovivun [1-3] kohdalta.

9.3 Reunan läheltä leikkaukset [5]

- ▶ **VAROITUS!** Reunan läheltä tehtäviä leikkauksia lukuunottamatta imuhuuvaa saa käyttää vain lukitun pendelsuojan ja lisäkavvan kanssa.

- ▶ Ota lisäkahva pois.

- ▶ Tarkasta, että pendelsuoja liikkuu vapaasti vetovivun kanssa ja palaa automaattisesti lähtöasentoonsa.
- ▶ Pidä sähkötyökalusta kiinni oikealla kädellä.
- ▶ Vapauta vähän ennen seinää imuhuuvan vetovivun lukitus vasemmalla kädellä
- ▶ Vedä pendelsuoja vetovivulla taakse ja leikkaa samalla edelleen, jotta pääset mahdollisimman lähelle seinää.
Näin taataan mahdollisimman hyvä pölynpoisto.
- ▶ Katkaisun jälkeen siirrä pendelsuoja vetovilla takaisin lähtöasentoonsa.

9.4 Pöytälevy

Pöytälevy [6-1] vähentää työkappaleen pinnan vaurioitumisriskiä. Työnnä pöytälevy imuhuuvan ohjauspöydän etureunan päälle ja napsauta kiinni.

10 Tarvikkeet

VAROITUS

Loukkaantumiskaava

- ▶ Irrota aina sähköpistoke pistorasiasta, ennen kuin alat tehdä koneeseen kohdistuvia töitä (esim. tarvikkeen vaihto ja säätö)!

Käytä vain alkuperäisiä Festoolin käyttötarvikkeita ja lisävarusteita. Huonolaatuisten käyttötarvikkeiden ja muiden valmistamien tarvikkeiden käyttö saattaa lisätä loukkaantumiskaavaa ja aiheuttaa voimakasta epätasapainoa, mikä huonontaa työtuksen laatua ja lisää koneen kulumista.

Tarvikkeiden ja työkalujen tilausnumerot voit katsoa Festoolin käyttö-/tuoteoppaasta tai Internet-osoitteesta www.festool.com.

11 Huolto ja hoito

VAROITUS

Loukkaantumiskaava, sähköiskuvaara

- ▶ Irrota sähköpistoke aina pistorasiasta, ennen kuin alat tehdä koneeseen kohdistuvia huolto- ja puhdistustöitä!
- ▶ Kaikki huolto- ja korjaustyöt, jotka vaativat moottorin suojuksen avaamista, on suoritettava valtuutetussa asiakaspalvelukorjaamossa.



Huolto ja korjaus vain valmistajan tehtaalla tai huoltokorjaamoissa: katso sinua lähinnä oleva osoite kohdasta: www.festool.com/service



Käytä vain alkuperäisiä Festool-va-
raosia! Tilausnumero kohdassa:
www.festool.com/service



Koneen säännöllisin välein tehtävä puhdis-
tus (varsinkin sen säätimet ja ohjaimet) on
tärkeä turvallisuustekijä.

- Pakkauksessa olevaa konetta voidaan säilyttää
kuivassa ja lämmittämättömässä varastossa,
mikäli sisälämpötila ei laske alle -5 °C tasolle.
Pakkaamatonta konetta saadaan säilyttää vain
kuivassa sisätilassa, jossa lämpötila ei laske alle
+5 °C tasolle ja jossa ei voi syntyä suuria lämpö-
tilanvaihteluita.
- Ilmankierron varmistamiseksi moottorirungon
jäähdytysilmarakojen täytyy olla aina vapaita ja
puhtaita.
- Kone sammuu automaattisesti, jos hiiliharjat
ovat kuluneet loppuun. Huoltoa varten kone täy-
tyy lähettää korjaamolle.
- Jos pendelsuoja **[1-5]** ei palaa automaattisesti
lähtöasentoonsa, puhdista se avaamalla ja sul-
kemalla sitä toistuvasti. Jos vikaa ei saada kor-
jattua, toimita kone huoltoon.
- Tarkasta vaaran välttämiseksi pistoke ja johto
säännöllisesti ja anna vaihtaa ne vauriotapauk-
sessa valtuutetussa huoltokorjaamossa.

12 Ympäristö

**Älä heitä käytöstä poistettua sähkötyökalua ta-
lousjätteisiin!** Toimita käytöstä poistetut laitteet,
tarvikkeet ja pakkaukset ympäristöystävälliseen
kierrätykseen. Noudata kansallisia määräyksiä.

Vain EU: Käytöstä poistettuja sähkö- ja elektroniik-
kalaitteita koskevan eurooppalaisen direktiivin ja
sitä vastaavan kansallisen lainsäädännön mukaan
loppuun käytetyt sähkötyökalut täytyy kerätä erik-
seen talteen ja toimittaa ympäristöystävälliseen
kierrätykseen.

REACH:iin liittyvät tiedot: www.festool.com/reach

13 EU-vaatimustenmukaisuusvakuu- tus

Dia-katkaisujärjestelmä	Sarjanumero
DCC-AG 125 FH	10020077
AG 125-14 DE	500591
CE-hyväksyntämerkinnän vuosi:2014	

Täten vakuutamme vastaavamme siitä, että tämä
tuote on seuraavien direktiivien, normien tai normi-
asiakirjojen asiaankuuluvien vaatimusten mukai-
nen:

2006/42/EY, 2004/108/EY, 2011/65/EU, EN 60745-1,
EN 60745-2-3, EN 55014-1, EN 55014-2, EN 61000-
3-2, EN 61000-3-3.

Festool GmbH

Wertstr. 20, D-73240 Wendlingen

ppa. Dr. Johannes Steimel

Dr. Johannes Steimel

Tutkimus- ja tuotekehitysosaston sekä teknisen
dokumentoinnin päällikkö

2014-08-20

Original brugsanvisning

1 Symboler

Symbol Betydning

	Advarsel om generel fare
	Advarsel om elektrisk stød
	Brugsanvisning, læs sikkerhedsanvisningerne!
	Brug høreværn!
	Brug beskyttelseshandsker!
	Brug åndedrætsværn!
	Brug beskyttelsesbriller!
	Fodværn påbudt!
	Træk stikket ud!
	Må ikke bortskaffes sammen med almindeligt husholdningsaffald.
	Tip, Bemærk
	Handlingsanvisning
	Sikkerhedsklasse II
	Skæreskiven skal være pakket ind, når den lægges i Systaineren!

2 Sikkerhedsanvisninger

2.1 Generelle sikkerhedsanvisninger

 **Advarsel! Læs alle sikkerhedsanvisninger og øvrige anvisninger.** Overholdes anvisningerne ikke, er der risiko for elektrisk stød, brand og/eller alvorlige kvæstelser.

Opbevar alle sikkerhedsanvisninger og vejledninger til senere brug.

Med begrebet "elværktøj", som anvendes i sikkerhedsanvisningerne, menes ledningsbåret elværktøj (med netkabel) og batteridrevet elværktøj (uden netkabel).

2.2 Maskinspecifikke sikkerhedsanvisninger

Fælles sikkerhedsanvisninger til slibning, skæring og slibning med stålbørste:

a. **Dette el-værktøj bruges som sliber, sandpapirsliber, stålbørste og skæreslibemaskine.**

Overhold alle sikkerhedsanvisninger, forskrifter, billeder og data, som du modtager sammen med maskinen. Hvis følgende anvisninger ikke overholdes, kan der opstå elektrisk stød, brand og/eller alvorlige skader.

- b. **Dette el-værktøj er ikke egnet til polering.** Formål, som el-værktøjet ikke er beregnet til, kan medføre farlige situationer og personskader.
- c. **Brug ikke tilbehør, som ikke er beregnet til dette el-værktøj, og som ikke er anbefalet af producenten.** Selvom tilbehøret kan fastgøres på el-værktøjet, betyder det ikke, at anvendelsen er sikker.
- d. **Indsatsværktøjets tilladte omdrejningstal skal være mindst så højt som det maksimale omdrejningstal, der er angivet på el-værktøjet.** Tilbehør, som roterer hurtigere end tilladt, kan gå i stykker og flyve rundt i luften.
- e. **Indsatsværktøjets udvendige diameter og tykkelse skal svare til el-værktøjets målspecifikationer.** Forkert dimensionerede indsatsværktøjer kan ikke afskærmes eller kontrolleres tilstrækkeligt.
- f. **Indsatsværktøjer med gevindindsats skal passe nøjagtigt på slibespindlens gevind. Indsatsværktøjer, der monteres ved hjælp af en flange, skal have en hul diameter, der passer til flangens holderdiameter.** Indsatsværktøjer, som ikke fastgøres nøjagtigt på el-værktøjet, roterer uensartet, vibrerer kraftigt og kan føre til, at du mister kontrollen.
- g. **Brug aldrig beskadigede indsatsværktøjer. Kontrollér altid indsatsværktøjet før brug, herunder slibeskiver for splintring og revner, bagskiver for revner, slid eller kraftig slitage samt stålbørster for løse eller knækkede tråde.** Hvis el-værktøjet eller indsatsværktøjet falder ned, skal du kontrollere, om det er beskadiget eller bruge et nyt indsatsværktøj. Når du har kontrolleret og isat indsatsværktøjet, skal du og andre personer i nærheden holde jer på sikker afstand af det roterende indsatsværktøjs område og lade maskinen køre med maksimalt omdrejningstal i et minut. Hvis indsatsværktøjet er beskadiget, vil det normalt gå i stykker inden for dette tidsrum.
- h. **Brug personlige værnemidler. Brug afhængigt af arbejdets art ansigtsskærm, øjenværn eller beskyttelsesbriller. Om nødvendigt bruges støvmaske, høreværn, beskyttelseshandsker eller specialforklæde, der beskytter dig mod små slibe- og materialepartikler.** Øjnene skal beskyttes mod fremmedlegemer, der flyver rundt i luften, og som opstår i forbindelse med forskel-

ligt arbejde. Støv- eller åndedrætsmasken skal filtrere det støv, der opstår under arbejdet. Udsættes du for høj støj i længere tid, kan du lide høretab.

- i. **Sørg for sikker afstand til andre personer under arbejdet. Enhver, der betræder arbejdsområdet, skal bruge personlige værnemidler.** Brudstykker fra værktøjet eller brækkede indsatsværktøjer kan blive slynget væk og føre til kvæstelser også uden for det direkte arbejdsområde.
- j. **Hold kun i el-værktøjet i de isolerede grebsflader, når du udfører arbejde, hvor indsatsværktøjet kan ramme skjulte strømledninger eller værktøjets eget kabel.** Berøring af spændingsførende ledninger kan også sætte metaldele under spænding og medføre elektrisk stød.
- k. **Hold netkablet væk fra roterende indsatsværktøjer.** Mister du kontrollen over maskinen, kan netkablet blive skåret over eller ramt, og din hånd eller arm kan trækkes ind i det roterende indsatsværktøj.
- l. **Læg aldrig el-værktøjet til side, før indsatsværktøjet står helt stille.** Det roterende indsatsværktøj kan komme i kontakt med fralægningsfladen og føre til, at du mister kontrollen over el-værktøjet.
- m. **Lad ikke el-værktøjet køre, mens du bærer det.** Dit tøj kan blive fanget ved en tilfældig kontakt med det roterende indsatsværktøj, og indsatsværktøjet kan bore sig ind i din krop.
- n. **Rengør ventilationsåbningerne på dit el-værktøj med regelmæssige mellemrum.** Motorblæseren trækker støv ind i huset, og store mængder metalstøv kan være farligt rent elektrisk.
- o. **Brug ikke el-værktøjet i nærheden af brændbare materialer.** Gnister kan sætte ild i disse materialer.
- p. **Brug ikke indsatsværktøj, der transporterer flydende kølemiddel.** Brug af vand eller andre flydende kølemidler kan føre til elektrisk stød.

Yderligere sikkerhedsanvisninger til alle anvendelser

Årsag og forebyggelse af tilbageslag

Et tilbageslag er en pludselig reaktion på fastklemning eller fastspænding af en roterende skive, støtteskive, børste eller andet tilbehør. Fastklemningen eller fastspændingen får meget hurtigt det roterende tilbehør til at stå stille, der som modreaktion får en ukontrolleret maskine til at accelerere mod tilbehørets rotationsretning på klemmestedet.

Hvis en bagskive eksempelvis fastklemmes eller

sætter sig fast i arbejdsemnet, kan skiven gnave sig ind i arbejdsemnets overflade på klemmestedet, hvorefter skiven kan springe ud eller blive slået ud. Skiven kan enten springe hen imod eller væk fra brugeren alt efter skivens rotationsretning på klemmestedet. Bagskiver kan også gå i stykker. Et tilbageslag sker som følge af misbrug af maskinen og/eller forkert arbejdsmåde eller betjeningsvejledning og kan undgås ved at følge nedenstående forholdsregler nøje.

- **Hold altid fat i maskinen, og placer kroppen og armene sådan, at kræfterne fra et tilbageslag kan kontrolleres. Brug altid det ekstra håndgreb, såfremt det medfølger, ved start af maskinen for dermed bedre at kunne kontrollere tilbageslag eller reaktionsmomenter.** Brugeren kan kontrollere reaktionsmomenter eller tilbageslag, hvis der træffes passende forholdsregler.
- **Placer aldrig hånden i nærheden af roterende værktøj.** Værktøj kan slå tilbage hen over hånden.
- **Stå aldrig i det område, som maskinen vil bevæge sig hen imod i tilfælde af et tilbageslag.** Et tilbageslag vil få maskinen til at accelerere mod skivens rotationsretning på klemmestedet.
- **Vær særligt omhyggelig ved arbejder på hjørner, skarpe kanter osv. Undgå, at værktøjet springer tilbage og sætter sig fast.** Hjørner, skarpe kanter eller tilbagespring kan let få det roterende værktøj til at sætte sig fast, så man mister kontrollen over maskinen, eller der udløses et tilbageslag.
- **Monter ingen kædesav til træskæring eller for-tandede savklinger.** Sådanne klinger forårsager ofte tilbageslag og kontroltab.

Ekstra sikkerhedsanvisninger til slibning og skæring

Særlige sikkerhedsanvisninger til slibning og skæring:

- a. **Brug udelukkende slibelegemer, der er godkendt til dit el-værktøj, og den beskyttelseskappe, der er beregnet til disse slibelegemer.** Slibelegemer, som ikke er beregnet til el-værktøjet, kan ikke afskærmes tilstrækkeligt og er ikke sikre.
- b. **Forkrøppede slibeskiver skal monteres sådan, at deres slibeblade ikke rager ud over beskyttelseskappens kant.** Forkert monterede slibeskiver, der rager ud over beskyttelseskappens kant, kan ikke afskærmes tilstrækkeligt.
- c. **Beskyttelseskappen skal anbringes sikkert på el-værktøjet og indstilles til maksimal sikkerhed, så en så lille del af slibelegemet som mu-**

ligt er åben ud mod brugeren.

Beskyttelseskappen beskytter brugeren mod brudstykker, tilfældig kontakt med slibelegemet og gnister, som kan sætte ild i tøj.

- d. **Slibelegemer må kun bruges til de anbefalede formål. Slib f.eks. aldrig med sidefladen af en skæreskive.** Skæreskiver er beregnet til at fjerne materiale med kanten af skiven. Ved kraftpåvirkning fra siden kan disse slibelegemer blive ødelagt.
- e. **Brug altid ubeskadigede spændeflanger i den størrelse og form, der passer til den valgte slibeskive.** Egnede flanger understøtter slibeskiven og forringer risikoen for, at slibeskiven brækker. Flanger til skæreskiver kan være forskellige fra flangerne til andre slibeskiver.
- f. **Brug ikke slidte slibeskiver fra større el-værktøjer.** Slibeskiver til større el-værktøjer er ikke egnede til de højere omdrejningstal, som små el-værktøjer arbejder med og kan brække.

Ekstra sikkerhedsanvisninger til skæring

Yderligere særlige sikkerhedsanvisninger til skæring:

- a. **Undgå at skæreskiven blokerer eller får for højt modtryk. Udfør ikke for dybe snit.** Overbelastes skæreskiven, øges skivens belastning, og der er større tendens til, at skiven sætter sig fast eller blokerer, hvilket igen kan føre til tilbageslag eller brud på slibelegemet.
- b. **Undgå området foran og bag ved den roterende skæreskive.** Bevæger du skæreskiven i emnet væk fra dig selv, kan el-værktøjets roterende skive blive slynget direkte ind mod dig i tilfælde af et tilbageslag.
- c. **Sidder skæreskiven fast, eller afbryder du arbejdet, skal maskinen slukkes og holdes roligt, indtil skiven er stoppet. Forsøg aldrig at trække skæreskiven ud af snittet, mens skæreskiven fortsat bevæger sig, da dette kan medføre et tilbageslag.** Find og afhjælp årsagen til, at skiven sidder fast.
- d. **Tænd ikke for el-værktøjet igen, så længe det befinder sig i emnet. Lad først skæreskiven nå sit fulde omdrejningstal, før du forsigtigt fortsætter skærearbejdet.** Ellers kan skiven sætte sig fast, springe ud af emnet eller forårsage et tilbageslag.
- e. **Understøt plader eller store emner for at mindske risikoen for et tilbageslag som følge af en fastklemt skæreskive.** Store emner kan bøje ned på grund af deres egen vægt. Arbejdsemnet skal understøttes på begge sider af skiven, både i

nærheden af skæresnittet og ved kanten.

- f. **Vær særlig forsigtig ved "lommensnit" i eksisterende vægge eller andre områder, hvor du ikke har direkte indblik.** Den neddykkende skæreskive kan forårsage et tilbageslag, når der skæres i gas- eller vandledninger, elektriske ledninger eller andre genstande.

Ekstra sikkerhedsanvisninger til arbejde med stålbørster

Særlige sikkerhedsanvisninger til arbejde med stålbørster:

- a. **Vær opmærksom på, at stålbørsten også mister trådstykker under almindelig brug. Overbelast ikke trådene med et for stort tryk.** Omkringflyvende trådstykker kan meget hurtigt trænge sig ind under tyndt tøj og/eller huden.
- b. **Anbefales det at bruge en beskyttelseskappe, skal du forhindre, at beskyttelseskappe og trådbørste kan berøre hinanden.** Skive- og kopstålbørster kan øge deres diameter som følge af tryk og centrifugalkraft.

Yderligere sikkerhedsanvisninger

- El-værktøjet er ikke godkendt til brug i fugtige og våde omgivelser, i regn, tåge og sne og i eksplosionsfarlige omgivelser.
- Ved udendørs arbejde skal der anvendes forlængerledninger og kabelforbindelser, der er godkendt til udendørs brug.
- Bær ikke el-værktøjet i kablet.
- El-værktøjet skal være slukket, når du sætter tilslutningskablets stik i stikkontakten.
- Træk altid netstikket ud af stikkontakten, før du udskifter skæreskiven eller foretager andre indstillinger på el-værktøjet.
- El-værktøjet skal være tændt (køre), når det dykker ned i materialet.
- Af sikkerhedsmæssige grunde skal emnet være spændt op i en skruetvinge eller andet opspændingsværktøj. Når emnet er spændt op, har du begge hænder fri til at betjene el-værktøjet.
- Det er kun tilladt at skære i sten eller murværk, når der anvendes en styreslæde.
- Arbejd ikke på stiger.
- Personer under 16 år må ikke arbejde med el-værktøjet.
- Brug ikke selvspændende møtrikker til at fastspænde skæreskiven.
- Sørg ved installationen for, at den omdrejningsretning, der er markeret med pile på etiketten og/eller diamantværktøjet svarer til omdrejningsretningen på det anvendte el-værktøj.

- Flangen og sikkerhedsspændemøtrikken skal være godt spændt med et tilspændingsmoment på mindst 20 Nm.
- Brug værktøjer, hvis specifikationer passer til det materiale, der skal bearbejdes – se oplysningerne på diamantskiven og emballagen.
- Undgå mekanisk beskadigelse af diamantværktøjet, hvad enten det sker gennem kraftpåvirkning, slag eller varme.
- Før diamantskiven lodret ind i snittet.
- Arbejd altid med en svingende skærebevægelse, så skiven kan afkøle og ikke overbelastes.
- Indlæg en pause til afkøling efter flere skæresnit eller intensiv skæring for at undgå overophedning af diamantværktøjet.
- Brug ikke diamantskæreskiven til slibning. Anvend ikke sidetryk på diamantskæreskiven.
- Diamantværktøjer er selvslibende. Reduceret skæreeffekt og en rund ildrød kant er tegn på, at diamantværktøjet er sløvt. Værktøjet kan slibes ved at lave korte skæresnit i et abrasivt materiale (kalksandssten, asfalt eller gasbeton). Det er normalt og ikke kritisk, at der opstår enkelte gnister ved skæring i sten.
- Brug kun el-værktøjet med monteret udsugningskappe og ekstra håndgreb, medmindre andet er anført.
- Skær ikke hen over metalgenstande, søm eller skruer.



- **Brug egnede personlige værnemidler:** Høreværn, beskyttelsesbriller, støvmaske ved støvende arbejde, beskytteshandsker ved bearbejdning af ru materialer og ved skift af værktøj, fodværn.
- **Anvend egnede detektorer for at identificere skjulte forsyningsledninger, eller spørg det lokale forsyningselskab.** Hvis indsatsværktøjet får kontakt med en spændingsførende ledning kan de medføre brand og elektrisk stød. Beskadigelse af en gasledning kan medføre en eksplosion. Gennemtrængning af et vandrør medfører materielle skader.
- **Der kan opstå skadeligt/giftigt støv under arbejdet (f.eks. blyholdig maling, visse træsorter, ...). Asbestholdige materialer må kun bearbejdes af fagkyndige personer.** Berøring eller indånding af dette støv kan være til fare for brugeren eller personer, som opholder sig i nærheden. Overhold de til enhver tid gældende nationale sikkerhedsforskrifter.



Brug en P2-åndedrætsmaske for at undgå skade på helbredet, og brug egnet udsugningsudstyr.

2.3 Emissionsværdier

De målte værdier iht. EN 60745 ligger typisk på:

Lydtrykkniveau	$L_{PA} = 90 \text{ dB(A)}$
Lydeffekt	$L_{WA} = 101 \text{ dB(A)}$
Usikkerhed	$K = 3 \text{ dB}$



FORSIGTIG

Støj, der opstår ved arbejdet

Beskadigelse af hørelsen

► Brug høreværn!

Vibrationsemission a_h (vektorsum fra tre retninger) og usikkerhed K målt iht. EN 60745:

Vibrationsemission (3-akset)

Skæring	$a_h = 4,0 \text{ m/s}^2$
	$K = 1,5 \text{ m/s}^2$

De angivne emissionsværdier (vibration, støj)

- bruges til sammenligning af maskiner,
- men kan også bruges til en foreløbig bedømmelse af vibrations- og støjbelastningen ved brug.
- repræsenterer de vigtigste anvendelsesformål for elværktøjet.

En forhøjelse er mulig ved andre formål, med andre indsatsværktøjer eller ved utilstrækkelig vedligeholdelse. Vær opmærksom på maskinens tomgangs- og stilstandstider!

3 Bestemmelsesmæssig brug

Dia-skæresystemet, bestående af vinkelsliber og udsugningskappe, er beregnet til rilning og skæring af beton- eller stenmaterialer og fliser uden brug af vand.

Udsugningskappen må kun anvendes sammen med originale Festool eller Protool vinkelslibere D 125.



Ved ikke-bestemmelsesmæssig anvendelse hæfter brugeren.

4 Tekniske data

Dia-skæresystem DSC-AG 125 FH

Udsugningskappe	DCC-AG 125 FH
Værktøjsdiameter	125 mm
Skivetykkelse	maks. 6,5 mm
Skæredybde	27 mm

Udsugningskappe	DCC-AG 125 FH
Støvsugerslange-Ø	27/36 mm
Vægt	0,6 kg
Vinkelsliber	AG 125-14 DE
Netspænding	220 - 240 V ~
Netfrekvens	50/60 Hz
Optagen effekt	1400 W
Omdrejningstal (ubelastet)	3500 - 11000 o/min
Periferihastighed	80 m/s
Slibespindelgevind	M 14
Vægt	2,3 kg
Beskyttelsesklasse	 /II

5 Maskinelementer

- [1-1] Vinkelsliber
- [1-2] Tænd/sluk-knap
- [1-3] Tilbagetrækshåndtag
- [1-4] Ekstra håndgreb
- [1-5] Pendulskærm
- [1-6] Skæreindikator
- [1-7] Udsugningskappe
- [1-8] Føringsål
- [1-9] Gevind til ekstra håndgreb
- [1-10] Hastighedsregulering
- [1-11] Netledning
- [1-12] Spindellås
- [1-13] Gearhus
- [1-14] Udsugningsstuds
- [1-15] Isolerede greb (gråt område)

Ikke alt vist eller beskrevet tilbehør medfølger.

De angivne illustrationer findes i tillægget til brugsanvisningen.

6 Indstillinger



ADVARSEL

Risiko for kvæstelser, elektrisk stød

- ▶ Træk altid netstikket ud af stikkontakten før arbejde på maskinen!

6.1 Ekstra håndgreb

-  Brug altid det ekstra håndgreb for at opnå en sikker og komfortabel arbejdsstilling, medmindre andet er anført.

Den specielle konstruktion "VIBRASTOP" reducerer vibrationerne på det ekstra håndgreb [1-4].

- ▶ Drej det ekstra håndgreb ind [1-4] i gevindet [1-9].

6.2 Elektronik

Blød opstart

Den elektronisk styrede bløde opstart forhindrer tilbageslag. Da startstrømmen er begrænset, er det nok med en sikring på 16A.

Hastighedsregulering

Omdrejningstallet kan indstilles trinløst med indstillingshjulet [1-10] i omdrejningstalområdet (se Tekniske data). På den måde kan hastigheden indstilles optimalt i forhold til det pågældende materiale. Se i den forbindelse oplysningerne på indsatsværktøjerne.

Tilbageslagssikring

Falder omdrejningstallet pludseligt, f.eks. på grund af blokering i skæresnittet, afbrydes strømtilførslen til motoren. Maskinen tages i brug igen ved først at slukke for den og så tænde for den igen.

Beskyttelse mod genstart

En indbygget genstartsbeskyttelse forhindrer, at maskinen i driftstilstand starter af sig selv efter strømafbrydelse. Maskinen skal i så fald først slukkes og derefter tændes igen.

Konstant omdrejningstal

Det forvalgte omdrejningstal holdes konstant ved hjælp af elektronikken. Derved holdes en jævn skærehastighed også under belastning.

Overbelastningsbeskyttelse afhængig af temperaturen

Sikkerhedselektronikken beskytter maskinen mod overophedning ved at skifte til køletilstand, når der opnås en kritisk temperatur. Motoren kører videre, og det konstante omdrejningstal deaktiveres. Efter en afkølingstid på ca. 10-20 sekunder er maskinen atter driftsklar med fuld belastningsevne.

6.3 Udsugning



ADVARSEL

Sundhedsfare fra støv

- ▶ Arbejd aldrig uden udsugning.
- ▶ Overhold altid de nationale regler.

For at sikre en ordentlig udsugning tilsluttes en Festool støvsuger i klasse M eller H med en sugeeffekt på mindst 3900 l/min og et undertryk på 24000 Pa til udsugningsstudsens [1-14].

OBS! Arbejd altid med tilsluttet udsugning. Brug udelukkende antistatiske støvsugere for at undgå afladning af statisk elektricitet.

7 Montering af udsugningskappe

ADVARSEL! Brug aldrig vinkelsliberen uden udsugningskappe!

Ved køb af udsugningskappen som tilbehør skal den monteres på vinkelsliberen AG 125 eller AGP 125 på følgende måde:

- ▶ Afmonter skæreskiven, se kapitel 8.
- ▶ Sæt vinkelsliberens spændehals [2-1] ind i bøjlen. Før styrerillerne [2-2] ind i noterne på vinkelsliberens spændehals [2].
- ▶ Drej vinkelsliberen mod uret indtil anslag (ca. 10°) [3], så den ligger ind mod anslaget [3-1].
- ▶ Skru bøjlen fast med skruen med den medlevere sekskantnøgle [3-2]. Sørg for, at vinkelsliberens lejedæksel står lodret i bøjlen.

Afmontering i modsat rækkefølge.

8 Udskiftning af diamant-skæreskive



ADVARSEL

Fare for ulykker, fare for kvæstelser

- ▶ Der må ikke anvendes andre end den medlevere sikkerhedsspændemøtrik. Brug ikke selvspændende møtrikker!
- ▶ Brug kun skæreskiver og flanger, som er anbefalet af producenten og følger med slibemaskinen.



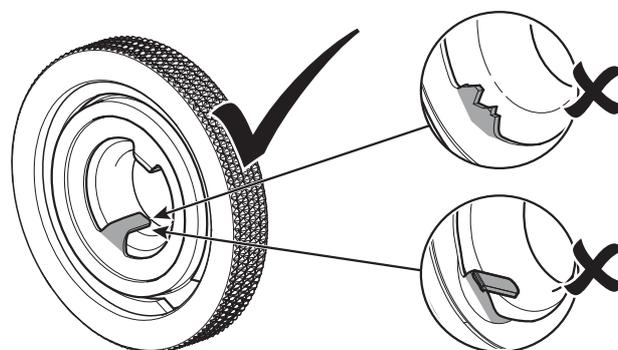
FORSIGTIG

Varmt og skarpt værktøj

Risiko for personskader

- ▶ Brug ikke stumpe og defekte værktøjer!
- ▶ Brug beskyttelseshandsker.

Brug kun ubeskadigede sikkerhedsspændemøtrikker!



- Der må ikke anvendes skæreskiver med binde-middel!
- Skivernes tilladte periferihastighed skal være 80 m/s.
- Lad nye skæreskiver testkøre i ca. et minut uden belastning.
- Der må ikke anvendes vibrerende skiver.
- Beskyt skiverne mod slag, stød og fedt.
- Når slibe- og skæreskiverne er slidt ned, anbefales det at udskifte dem med nye. Dermed bibeholdes maskinens optimale slibe- eller skæreeffekt (slibe- og skæreskivernes periferihastighed).

- ▶ Rengør flange [4-4], sikkerhedsspændemøtrik [4-2] og skæreskivernes snitflader [4-3].

- ▶ Sæt flangen [4-4] med kraven på vinkelsliberens spindel.

- ▶ Sæt skæreskiven [4-3] på.



Vær opmærksom på den foreskrevne omdrejningsretning (pil på skæreskiven = pil på maskinen).

Flangekraven skal passe præcist i skivens åbning.

- ▶ Sæt sikkerhedsspændemøtrikken [4-2] på skæreskiven, tryk på spindellåsen [1-12], og fastspænd sikkerhedsspændemøtrikken med nøglen [4-1].



Kontrollér, før du tænder for maskinen, at skæreskiven og pendulskærmen [1-5] bevæger sig frit.

Afmontering i modsat rækkefølge.

9 Ibrugtagning



ADVARSEL

Ikke-tilladt spænding eller frekvens!

Fare for ulykke

- ▶ Forsyningsspændingen og strømkildens frekvens skal stemme overens med angivelserne på typeskiltet.
- ▶ I Nordamerika må der kun bruges Festool-maskiner med spændingsangivelsen 120 V/60 Hz.

9.1 Til-/frakobling

Tænding

- ▶ Skub tænd/sluk-kontakten [1-2] fremad.
- ▶ **Kontinuerlig drift:** Ved samtidigt tryk på den forreste del af kontakten, låses den.

El-værktøjet går i gang.

Vent med at sætte det mod materialet, til arbejds-hastigheden er nået.

Slukning

- ▶ Løft el-værktøjet fra materialet, der skal bearbejdes.
- ▶ Slip tænd/sluk-kontakten [1-2].
- ▶ **Ved kontinuerlig drift:** Tryk på den bagerste del af kontakten [1-2].



ADVARSEL

Tilbageslag, omkringflyvende dele

Fare for kvæstelser

- ▶ Vent, til det roterende værktøj er standset helt, før du lægger det fra dig.

9.2 Isolerede grebsflader

El-værktøjet skal holdes med begge hænder i de isolerede grebsflader [1-15]: en hånd på motorhuset bag ved kontakten og en hånd på det ekstra håndgreb [1-4].

Hvis det ekstra håndgreb er afmonteret, når der skæres tæt til kanten, skal el-værktøjet holdes med venstre hånd på tilbagetrækshåndtaget [1-3].

9.3 Skæring tæt til kanten [5]



ADVARSEL! Undtagen når der skæres tæt til kanten, må udsugningskappen kun anvendes med den fastlåste pendulskærm og det ekstra håndgreb.

- ▶ Tag det ekstra håndgreb af.
- ▶ Kontrollér, om pendulskærmen kan bevæges frit med tilbagetrækshåndtaget og går automatisk tilbage i udgangsstilling.
- ▶ Hold el-værktøjet med højre hånd.
- ▶ Lås udsugningskappens tilbagetrækshåndtag med venstre hånd et kort stykke foran væggen.
- ▶ Træk pendulskærmen tilbage med tilbagetrækshåndtaget, og skær samtidigt videre for at komme så tæt på væggen som muligt.

På den måde opnår man maksimal udsugningsfunktion.

- ▶ Efter skæringen bringes pendulskærmen tilbage i udgangsstilling igen med tilbagetrækshåndtaget.

9.4 Sål

Sålen [6-1] reducerer risikoen for at beskadige emnets overflade. Skub sålen på forkanten af udsugningskappens føringsstål, og lad den gå i indgreb.

10 Tilbehør



ADVARSEL

Fare for personskader

- ▶ Træk altid netstikket ud af stikkontakten før arbejde på maskinen, f.eks. skift og indstilling af tilbehør!

Anvend udelukkende originale indsatsværktøjer og tilbehørsdele fra Festool. Anvendelsen af ringere indsatsværktøjer og tilbehørsdele fra andre producenter kan medføre større fare for personskader og betydelig ubalance, så arbejdets kvalitet forringes, og maskinen slides mere.

Bestillingsnumrene for tilbehør og værktøj kan du finde i dit Festool-katalog eller på internettet under „www.festool.dk“.

11 Vedligeholdelse og pleje



ADVARSEL

Risiko for kvæstelser, elektrisk stød

- ▶ Træk altid netstikket ud af stikkontakten før alle service- og vedligeholdelsesarbejder!
- ▶ Vedligeholdelses- og reparationsarbejder, der kræver at motorhusets åbnes, må kun foretages af et autoriseret serviceværksted.



Kundeservice og reparationer må kun udføres af producenten eller serviceværksteder: Nærmeste adresse finder De på: www.festool.dk/service



Brug kun originale Festool-reservedele! Best.-nr. finder De på: www.festool.dk/service



Regelmæssig rengøring af maskinen, især af indstillingsudstyr og føringer, er vigtig for sikkerheden.

- Den emballerede maskine kan opbevares på et tørt lager uden varme, hvis indetemperaturen ikke falder til under -5 °C. Uemballerede maskiner må kun opbevares i et tørt lukket rum, hvor temperaturen ikke falder til under +5 °C, og hvor der ikke er for store temperaturudsving.

- For at sikre luftcirkulationen skal køleluftåbnin-
gerne i motorhuset altid holdes frie og rene.
- Maskinen slukkes automatisk, når kullene er
slidte. Maskinen skal sendes til vedligeholdelse
på et værksted.
- Hvis pendulskærmen **[1-5]** ikke går automatisk
tilbage i udgangsstilling, skal den rengøres ved
at åbne og lukke den flere gange. Kan fejlen ikke
afhjælpes, skal maskinen indleveres til kunde-
service.
- Kontrollér jævnligt stik og kabel for at undgå fa-
rer. I tilfælde af skader skal de udskiftes af et
autoriseret serviceværksted.

12 Miljø

Elværktøj må ikke bortskaffes med almindeligt husholdningsaffald! Apparater, tilbehør og embal-
lage skal bortskaffes miljømæssigt korrekt på en
kommunal genbrugsstation. Gældende nationale
forskrifter skal overholdes.

Kun EU: Ifølge Rådets direktiv om affald af elektrisk
og elektronisk udstyr og gennemførelse til national
ret skal gammelt elværktøj indsamles separat og
afleveres til miljøvenlig genvinding.

Informationer om REACH: www.festool.com/reach

13 EU-overensstemmelseserklæring

Dia-skæresystem	Serie-nr.
DCC-AG 125 FH	10020077
AG 125-14 DE	500591
År for CE-mærkning: 2014	

Vi erklærer med eneansvar, at dette produkt er i
overensstemmelse med alle relevante krav i føl-
gende direktiver, standarder eller normative doku-
menter:

2006/42/EF, 2004/108/EF, 2011/65/EU, EN 60745-1,
EN 60745-2-3, EN 55014-1, EN 55014-2, EN 61000-
3-2, EN 61000-3-3.

Festool GmbH

Wertstr. 20, D-73240 Wendlingen



Dr. Johannes Steimel

Chef for forskning, udvikling og teknisk dokumen-
tation

2014-08-20

Originalbruksanvisning

1 Symboler

Symbol Betydning

	Advarsel om generell fare
	Advarsel om elektrisk støt
	Brukerhåndbok, les sikkerhetsinformasjonen!
	Bruk hørselvern!
	Bruk vernehansker.
	Bruk åndedrettsvern!
	Bruk vernebriller!
	Bruk sko med sklisikker såle.
	Trekk ut støpselet.
	Må ikke kastes i husholdningsavfallet.
	Tips, merknad
	Veiledning
	Beskyttelsesklasse II
	Kappeskiven skal kun oppbevares i systemer.

2 Sikkerhetsregler

2.1 Generell sikkerhetsinformasjon

 **Advarsel! Les alle sikkerhetsregler og anvisninger.** Hvis advarslene og anvisningene ikke overholdes, kan det føre til elektrisk støt, brann og/eller alvorlige personskader.

Oppbevar alle sikkerhetsmerknader og anvisninger for fremtidig bruk.

Nedenfor brukes uttrykket "elektroverktøy". Det viser til nettdrevne elektroverktøy (med ledning) og batteridrevne elektroverktøy (uten ledning).

2.2 Sikkerhetsanvisninger som er spesifikke for maskinen

Felles sikkerhetsanvisninger for sliping, kapping og sliping med stålbørste:

a. **Dette elektroverktøyet skal brukes som slipemaskin, slipemaskin med slipepapir, stålbørste og kappemaskin. Ta hensyn til alle sikkerhets-**

anvisninger, instruksjoner, fremstillinger og opplysninger som følger med maskinen. Hvis du ikke følger anvisningene nedenfor, kan det oppstå elektrisk støt, brann og/eller alvorlige personskader.

- b. **Dette elektroverktøyet er ikke egnet til pole-ring.** Ikke-forskriftsmessig bruk av elektroverktøyet kan forårsake farlige situasjoner og personskader.
- c. **Unngå bruk av tilbehør som ikke er tiltenkt dette elektroverktøyet, eller som ikke er anbefalt av produsenten.** Selv om tilbehøret kan festes på elektroverktøyet, er ikke det noen garanti for sikker bruk.
- d. **Tillatt turtall for innsatsverktøyet må minst være like stort som det maksimale turtallet som er angitt på elektroverktøyet.** Tilbehør som roterer raskere enn tillatt, kan brytes opp i fragmenter og fly rundt.
- e. **Ytre diameter og tykkelse på innsatsverktøyet må ligge innenfor målangivelsene for elektroverktøyet.** Innsatsverktøy med feil mål kan ikke sikres eller kontrolleres tilstrekkelig.
- f. **Innsatsverktøy med gjengeinnsats må passe nøyaktig inn i gjengene på slipespindelen. I forbindelse med innsatsverktøy som monteres med flens, må hulldiameteren til innsatsverktøyet passe til flensens festediameter.** Innsatsverktøy som ikke kan festes nøyaktig på elektroverktøyet, roterer ujevnt, vibrerer sterkt og kan føre til at man mister kontrollen.
- g. **Bruk ikke defekte innsatsverktøy. Kontroller innsatsverktøy som slipeskiver for hakk og sprekker eller sterk slitasje, og kontroller stålbørstene for løse eller brukne tråder hver gang verktøyet skal brukes. Hvis elektroverktøyet eller innsatsverktøyet faller ned, må du undersøke om det er skadet, eller bruke et uskadet innsatsverktøy. Når du har kontrollert og satt inn innsatsverktøyet, må du og andre personer i nærheten holde avstand til det roterende innsatsverktøyet mens du lar verktøyet gå med maksimalt turtall i ett minutt.** Skadede innsatsverktøy bryter vanligvis i løpet av dette tidsrommet.
- h. **Bruk personlig verneutstyr. Bruk ansiktsvern, øyevern eller vernebriller, alt etter bruksområde. Om nødvendig må du bruke støvmaske, hørselsvern, vernehansker eller et spesialforkle som holder små slipe- og materialpartikler unna kroppen din.** Øynene bør beskyttes mot fremmedlegemer som kan oppstå ved ulike typer bruk. Støv- eller åndedrettsvern må filtrere den typen støv som oppstår ved slik bruk. Hvis du er

utsatt for sterk støy over lengre tid, kan hørselen bli skadet.

- i. **Pass på at andre personer holder tilstrekkelig avstand til arbeidsområdet ditt. Alle som beveger seg inn i arbeidsområdet, må bruke personlig verneutstyr.** Fragmenter av arbeidsstykker eller brukne innsatsverktøy kan bli slynget rundt og forårsake skade også utenfor det egentlige arbeidsområdet.
- j. **Hold bare i de isolerte gripeflatene på elektroverktøyet når du utfører arbeid der apparatet kan komme til å treffe skjulte strømledninger eller verktøyets egen strømkabel.** Kontakt med strømførende ledninger kan føre til at metalldeleler på maskinen settes under spenning. Det kan medføre elektrisk støt.
- k. **Hold strømledningen unna roterende innsatsverktøy.** Hvis du mister kontrollen over apparatet, kan strømledningen kappes eller klemme seg fast, og hånden eller armen din kan komme inn i det roterende innsatsverktøyet.
- l. **Legg aldri elektroverktøyet ned før innsatsverktøyet er stanset helt.** Det roterende innsatsverktøyet kan komme i kontakt med overflaten der maskinen legges ned, slik at du kan miste kontrollen over elektroverktøyet.
- m. **La aldri elektroverktøyet gå mens du bærer det.** Tøyet ditt kan hekte seg fast i det roterende innsatsverktøyet hvis det utilsiktet kommer i kontakt med verktøyet, slik at innsatsverktøyet borer seg inn i kroppen.
- n. **Rengjør ventilasjonsåpningene til elektroverktøyet med jevne mellomrom.** Motorviften suger støv inn i huset, og en stor mengde metallstøv kan medføre elektrisk fare.
- o. **Ikke bruk elektroverktøyet i nærheten av brennbare materialer.** Gnister kan antenne disse materialene.
- p. **Ikke bruk innsatsverktøy som krever flytende kjølemidler.** Bruk av vann eller andre flytende kjølemidler kan føre til elektriske støt.

Ytterligere sikkerhetsinformasjon for alle bruksområder

Årsaker til og forebygging av rekyl

En rekyl er en plutselig reaksjon på at en roterende skive, slipetallerken, børste eller annet tilbehør klemmes eller setter seg fast. Innklemming eller fastklemming fører til at det roterende tilbehøret stanser svært raskt, og en ukontrollert maskin akselererer mot rotasjonsretningen til tilbehøret som en motreaksjon.

Hvis for eksempel en slipeskive klemmes eller set-

ter seg fast mot verktøyet, kan skiven grave seg inn i verktøyoverflaten rundt klempunktet og føre til at skiven arbeider seg ut eller slås ut. Skiven kan enten slynges mot eller vekk fra brukeren, avhengig av rotasjonsretningen til skiven på klempunktet. Slipeskiver kan også brenne. Rekyl er resultat av et misbruk av maskinen og/eller ukyndig arbeidsmåte eller bruk, og kan unngås ved at du følger sikkerhetsanvisningene nedenfor.

- **Hold maskinen alltid godt fast og plasser kroppen og armen slik at du kan kontrollere kreftene i rekyl.** For optimal kontroll av rekyl eller reaksjonsmomenter ved start, bør du alltid bruke ekstrahåndtaket, så sant det følger med. Brukeren kan kontrollere reaksjonsmomenter eller rekylkrefter hvis de tar egnede forholdsregler.
- **Hold aldri hånden i nærheten av roterende verktøy.** Verktøy kan slå tilbake over hånden.
- **Plasser ikke kroppen innenfor det området som maskinen vil bevege seg i ved rekyl.** Ved en rekyl akselererer maskinen mot skivens rotasjonsretning i klempunktet.
- **Vær spesielt forsiktig ved arbeid i hjørner, ved skarpe kanter osv. Unngå tilbakeslag og fastklemming av verktøyet.** Hjørner, skarpe kanter eller tilbakeslag fører ofte til fastklemming av det roterende verktøyet og tap av kontroll eller rekyl.
- **Monter ikke kjedesager for å skjære i tre eller sagblad med tenner.** Slike blader forårsaker ofte rekyl og tap av kontroll.

Ytterligere sikkerhetsinformasjon i forbindelse med sliping og kapping

Særlig sikkerhetsinformasjon i forbindelse med sliping og kapping:

- a. **Bruk kun slipeskiver som er godkjent for dette elektroverktøyet, og en verneskjerm som er konstruert for denne typen slipeskive.** Slipeskiver som ikke er konstruert for elektroverktøyet, kan ikke skjermes i tilstrekkelig grad og er derfor ikke trygge i bruk.
- b. **Krumme slipeskiver må monteres slik at slipeflaten ikke stikker utenfor kanten på verneskjermen.** En ikke forskriftsmessig montert slipeskive som stikker utenfor kanten på verneskjermen, kan ikke beskyttes tilstrekkelig.
- c. **Verneskjermen må være sikkert festet på elektroverktøyet. Den må være innstilt slik at det oppnås høyest mulig grad av sikkerhet, altså at minst mulig av slipelegemet vises åpent mot brukeren.** Verneskjermen skal beskytte brukeren mot løse deler og utilsiktet kontakt med sli-

pelegemet samt gnister som kan antenne tøyen.

- d. **Slipelegemer skal bare brukes i henhold til anbefalingene. For eksempel: Slip aldri med sideflaten til en kappeskive.** Kappeskiver er laget for å fjerne material med kanten av skiven. Krefter som virker fra siden på slike slipelegemer, kan ødelegge dem.
- e. **Bruk alltid spennflenser med riktig størrelse og form til slipeskivene du har valgt.** En egnet flens støtter slipeskiven og reduserer faren for at slipeskiven skal brette. Det kan være forskjell på flenser for kappeskiver og flenser for andre slipeskiver.
- f. **Ikke bruk slitte slipeskiver som er laget for større elektroverktøy.** Slipeskiver for større elektroverktøy er ikke laget for de høye turtallene som mindre elektroverktøy har. Derfor kan de brette.

Ytterligere sikkerhetsanvisninger for kapping

Annen særlig sikkerhetsinformasjon i forbindelse med kapping:

- a. **Unngå at kappeskiven blir blokkert, og ikke bruk for mye makt. Ikke lag for type kutt.** Overbelastning av kappeskiven gjør at den lettere setter seg fast eller blokkeres. Dermed øker faren for rekyl eller brudd på slipelegemet.
- b. **Hold avstand fra området foran og bak den roterende kappeskiven.** Hvis du beveger kappeskiven fra deg på emnet, kan elektroverktøyet med den roterende skiven bli kastet rett på deg dersom det oppstår rekyl.
- c. **Dersom kappeskiven setter seg fast eller du skal ta en pause i arbeidet, må apparatet slås av. Hold apparatet rolig helt til skiven er stanset helt. Forsøk aldri å løfte en kappeskive som fortsatt dreier, ut av sporet. Det kan føre til tilbakeslag.** Finn årsaken til fastklemmingen og utbedre feilen.
- d. **Ikke slå elektroverktøyet på igjen mens det befinner seg i arbeidsemnet. La kappeskiven oppnå fullt turtall før du forsiktig fortsetter å skjære.** Da kan skiven kjøre seg fast, hoppe ut av arbeidsemnet eller forårsake rekyl.
- e. **Støtt opp plater eller større arbeidsemner for å redusere risikoen for rekyl på grunn av en fastklemmt kappeskive.** Store arbeidsemner kan bli bøyd nedover på grunn av egenvekten. Arbeidsemnet må støttes opp på begge sider av skiven, både ved kuttet og på kantene.
- f. **Vær ekstra forsiktig ved "lommekutt" i vegger eller andre områder som du ikke kan se inn i.** Ved arbeid i en vegg kan det oppstå rekyl hvis kappeskiven treffer gass- eller vannledninger,

elektriske ledninger eller andre objekter.

Ytterligere sikkerhetsanvisninger for arbeid med stålbørster

Særlig sikkerhetsinformasjon i forbindelse med arbeid med stålbørster

- a. **Vær oppmerksom på at stålbørsten mister tråddeler ved vanlig bruk. Ikke overbelast børsten ved å trykke for hardt.** Tråddeler som slynges ut, trenger lett gjennom hud og/eller tynne klær.
- b. **Dersom det anbefales verneskjerm, må du sørge for at det ikke blir kontakt mellom verneskjermen og stålbørsten.** Tallerken- og koppbørster kan få større diameter dersom du trykker for hardt, og på grunn av sentrifugalkraftene.

Øvrige sikkerhetsanvisninger

- Elektroverktøyet er ikke egnet til bruk i fuktige og våte omgivelser, ved regn, tåke og snø eller i omgivelser med eksplosjonsfare.
- Ved utendørs bruk må du kun bruke skjøteledninger og kabelforbindelser som er tillatt for slik bruk.
- Ikke løft elektroverktøyet etter ledningen.
- Elektroverktøyet må være slått av når strømledningens støpsel settes i vegguttaket.
- Trekk alltid støpselet ut av kontakten før du skifter kappeskive eller foretar innstillinger på elektroverktøyet.
- Elektroverktøyet må ikke føres inn i materialet uten at det er slått på.
- Av sikkerhetsgrunner må emnet festes i en skru-stikke eller en annen festeordning. Når emnet er spent fast, har du begge hender fri til å betjene elektroverktøyet.
- Kapping av stein eller mur er kun tillatt ved bruk av føringsleide.
- Ikke stå i stige når du arbeider.
- Personer under 16 år må ikke bruke elektroverktøyet.
- Ikke bruk hurtigspennmuttere til å spenne fast kappeskiven.
- Ved installeringen må du passe på at dreieretningen som er markert med piler på etiketten og/eller på diamantverktøyet, stemmer overens med dreieretningen til elektroverktøyet som brukes.
- Flensen og sikkerhetsspenmutteren må trekkes til, minimum tiltrekkingsmoment 20 Nm.
- Bruk verktøy som er egnet til det materialet som skal bearbeides, og med tilsvarende spesifikasjoner – se informasjonen på diamantskiven og emballasjen.

- Unngå mekaniske skader på diamantverktøyet, både på grunn av kraftpåvirkning, slag og varme.
- Før diamantskiven vertikalt inn i snittet.
- Arbeid alltid med svingende bevegelser, slik at skiven rekker å avkjøles og ikke overbelastes.
- Etter flere snitt eller intensiv kapping skal du legge inn en avkjølingspause for å unngå at diamantverktøyet blir overopphetet.
- Ikke bruk diamantskiven til sliping. Ikke utsett diamantskiven for trykk fra siden.
- Diamantverktøy er selvslipende. Redusert kapp-effekt og en rund, brent kant er tegn på et uskarpt diamantverktøy. Med korte kutt i et slipende materiale (kalksandstein, asfalt eller gassbetong) kan verktøyet kvesses. Sporadiske gnister er vanlig ved skjæring i stein og er ikke tegn på at noe er galt.
- Elektroverktøyet skal kun brukes med avsugshette og ekstrahåndtak montert, så fremt annet ikke er angitt.
- Ikke kapp over metallgjenstander, spiker eller skruer.



- **Bruk egnet personlig verneutstyr:** hørselvern, vernebriller, støvmaske ved arbeid som avgir støv, vernehansker ved bearbeiding av grove materialer og ved bytte av verktøy, sko med sklisikker såle.
- **Bruk søkeutstyr for å lokalisere skjulte ledninger/rør eller henvend deg til din strøm-, vann- eller gassleverandør.** Dersom verktøyet kommer i kontakt med en strømførende ledning, kan dette føre til brann og elektrisk støt. Skader på gassledninger kan føre til eksplosjoner. Boring i vannrør kan føre til materielle skader.
- **Når du arbeider, kan det avgis skadelig/giftig støv (for eksempel fra blyholdig maling, enkelte treslag m.m.). Materialer som inneholder asbest, må kun bearbeides av fagfolk.** Berøring eller innånding av dette støvet kan utgjøre en fare for operatøren eller personer som befinner seg i nærheten. Følg sikkerhetsforskriftene som gjelder for ditt land.



Koble elektroverktøyet til en egnet avsugsanordning. Bruk P2-åndedrettsvern som beskyttelse.

2.3 Utslippsverdier

Typiske verdier (beregnet etter EN 60745):

Lydtrykknivå	$L_{PA} = 90 \text{ dB(A)}$
Lydeffektnivå	$L_{WA} = 101 \text{ dB(A)}$

Usikkerhet

K = 3 dB



FORSIKTIG

Lyd som oppstår under arbeidet

Hørselsskadelig

► Bruk hørselvern

Svingningsemisjonsverdi a_h (vektorsum fra tre retninger) og usikkerhet K beregnet i henhold til EN 60745:

Svingningsemisjonsverdi (treakset)

Kapping	$a_h = 4,0 \text{ m/s}^2$ $K = 1,5 \text{ m/s}^2$
---------	--

De angitte emisjonsverdiene (vibrasjon, støy)

- brukes til å sammenligne maskiner,
- men kan også brukes til en foreløpig vurdering av vibrasjons- og støybelastning ved bruk,
- og representerer de viktigste bruksområdene for elektroverktøyet.

En økning er mulig ved annet bruk, med annet innsatsverktøy eller ved utilstrekkelig vedlikehold. Vær oppmerksom på maskinens tomgangs- og stillstandsperioder!

3 Riktig bruk

Dia-kappesystemet, som består av vinkelsliper og avsugshette, er konstruert for sporfresing og kapping av betong- eller steinmaterialer og fliser uten vann.

Avsugshetten må kun brukes med originale Festool eller Protool vinkelsliper D 125.



Ved ikke-forskriftsmessig bruk bærer brukeren ansvaret.

4 Tekniske data

Dia-kappesystem DSC-AG 125 FH

Avsugshette	DCC-AG 125 FH
Verktøyets diameter	125 mm
Skivetykkelse	maks. 6,5 mm
Kuttdybde	27 mm
Sugeslanges diameter	27/36 mm
Vekt	0,6 kg
Vinkelsliper	AG 125-14 DE
Nettspenning	220 - 240 V ~
Nettfrekvens	50/60 Hz
Opptatt effekt	1400 W

Vinkelsliper	AG 125-14 DE
Turtall (tomgang)	3500 - 11000 _o /min
Omkretshastighet	80 m/s
Slipespindelgjenger	M 14
Vekt	2,3 kg
Beskyttelsesklasse	□/II

5 Apparatets deler

- [1-1] Vinkelsliper
 - [1-2] På/av-knapp
 - [1-3] Hendel
 - [1-4] Ekstrahåndtak
 - [1-5] Pendelhette
 - [1-6] Skjæreviser
 - [1-7] Avsugshette
 - [1-8] Føringsbord
 - [1-9] Gjenger til ekstrahåndtak
 - [1-10] Turtallsregulering
 - [1-11] Strømledning
 - [1-12] Spindellås
 - [1-13] Girkasse
 - [1-14] Avsughette
 - [1-15] Isolerte gripeflater (område i grått)
- Avbildet eller beskrevet tilbehør kan avvike fra tilbehøret som følger med.
- De oppgitte illustrasjonene finnes fremst i bruksanvisningen.

6 Innstillinger



ADVARSEL

Skaderisiko, elektrisk støt

- ▶ Trekk støpselet ut av stikkontakten før alle typer arbeid på maskinen!

6.1 Ekstrahåndtak

Bruk alltid ekstrahåndtak for å garantere en sikker og mindre anstrengende arbeidsstilling, så fremt annet ikke er angitt.

Ved hjelp av spesialkonstruerte "VIBRASTOP" reduseres vibrasjoner med ekstrahåndtaket [1-4].

- ▶ Ekstrahåndtaket [1-4] skrues inn på gjengene [1-9].

6.2 Elektronikk

Myk oppstart

Den elektronisk regulerte mykstarten forhindrer rekyl. Den lave startstrømmen gjør at det er tilstrekkelig å bruke en sikring på 16 A.

Turtallsregulering

Turtallet kan stilles inn trinnløst med dreiebryteren [1-10] i turtallsområdet (se Tekniske data). Dermed kan du tilpasse hastigheten optimalt til ethvert materiale. Vær oppmerksom på opplysningene på innsatsverktøyene.

Tilbakeslagsvern

Ved en plutselig redusert turtall, f.eks. på grunn av blokkering i snittet, kuttes strømtilførselen til motoren. Når maskinen er satt i drift igjen, må den først slås av og deretter på igjen.

Selvstartvern

Det innebygde selvstartvernet hindrer at maskinen starter av seg selv igjen etter strømbrudd ved permanent bruk. Maskinen må i tilfelle først slås av og så på igjen.

Konstant turtall

Forhåndsinnstilt motorturtall holdes konstant ved hjelp av elektronikken. Dermed forblir kuttehastigheten jevn også ved belastning.

Overbelastningsvern avhengig av temperaturen

Som beskyttelse mot overoppheting kobler sikkerhetselektronikken om til driftsmodusen kjøling når den kritiske temperaturen nås. Motoren fortsetter å gå, og det konstante turtallet blir deaktivert. Etter en avkjølingsfase på ca. 10–20 sekunder er maskinen helt funksjonsdyktig og kan tas i bruk igjen.

6.3 Avsug



ADVARSEL

Helsefare på grunn av støv

- ▶ Arbeid aldri uten avsug.
- ▶ Overhold alltid de nasjonale bestemmelsene.

For å sikre at avsug fungerer som det skal, kan en Festool-sugemaskin i M- eller H-klassen med min. sugeeffekt på 3900 l/min og undertrykk 24 000 Pa kobles til på avsugsstussen [1-14].

Merk: Arbeid alltid med tilkoblet avsug. Bruk kun sugemaskin med antistatisk utførelse for å unngå utlading av statisk elektrisitet.

7 Montere avsugshette



ADVARSEL! Bruk aldri vinkelsliper uten avsugshette!

Når du kjøper avrugshetten som tilbehør, må du montere den på vinkelsliperen AG 125 eller AGP 125 på følgende måte:

- ▶ Demonter kappeskiven, se kapittel 8.
- ▶ Sett vinkelsliperens spennhals [2-1] inn i holderen. Styretappene [2-2] må føres inn i sporene på spennhalsen [2].
- ▶ Drei vinkelsliperen mot klokken (ca. 10°)[3], helt til den ligger mot anslaget [3-1].
- ▶ Bruk den vedlagte sekskantnøkkelen [3-2] til å skru holderen godt fast. Pass på at vinkelsliperens lagerdeksel står loddrett i holderen.

Demontering utføres i omvendt rekkefølge.

8 Skifte diamantskive



ADVARSEL

Fare for ulykke, fare for personskade

- ▶ Ikke bruk andre sikkerhetsspennmuttere enn de som følger med. Ikke bruk hurtigspennmuttere!
- ▶ Bruk kun kappeskiver som er anbefalt av produsenten, og flenser som følger med sliperen.



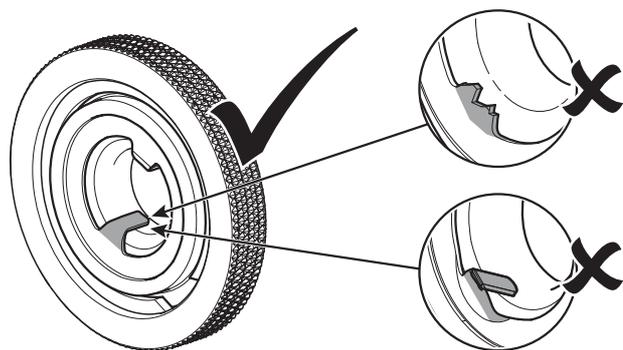
FORSIKTIG

Varmt og skarpt verktøy

Fare for personskade

- ▶ Unngå bruk av stumpe og defekte verktøy.
- ▶ Bruk vernehansker.

Sørg for at du kun bruker sikkerhetsspennmuttere uten skader.



- Ikke bruk kappeskiver med bindemiddel!
- Tillatt omkretshastighet for skivene skal være på 80 m/s.
- Prøvekjør nye kappeskiver i ca. ett minutt uten

belastning.

- Skiver som vibrerer, må ikke brukes.
- Beskytt skivene mot slag, støt og fett.
- Hvis slipe- og kappeskivene er slitte, anbefaler vi å skifte dem ut. På den måten bevares apparatets optimale slipe- eller kappeeffekt (omkretshastigheten til slipe- og kappeskivene).
- ▶ Rengjør flensen [4-4] og sikkerhetsspennmutteren [4-2] samt kappeskivens snittflater [4-3].
- ▶ Sett på flensen [4-4] med kanten utover på vinkelsliperens spindel.
- ▶ Sett på kappeskiven [4-3].



Se etter at den angitte dreieretningen (pil på kappeskiven = pil på apparatet) overholdes.

Flensskanten skal passe nøyaktig inn i skiveåpningen.

- ▶ Sett sikkerhetsspennmutteren [4-2] på kappeskiven, trykk på spindellåsen [1-12] og stram til sikkerhetsspennmutteren med nøkkelen [4-1].



Før du slår på maskinen, må du kontrollere at kappeskiven og pendelheten [1-5] roterer fritt.

Demontering utføres i omvendt rekkefølge.

9 Igangsetting



ADVARSEL

Ikke tillatt spenning eller frekvens!

Fare for ulykker

- ▶ Nettspenning og frekvens må stemme overens med angivelsene på typeskiltet.
- ▶ I Nord-Amerika er det kun tillatt å bruke Festool-maskiner med spenningsangivelse 120 V/60 Hz.

9.1 Slå på og av

Slå på

- ▶ Skyv av/på-knappen [1-2] forover.
- ▶ **Kontinuerlig drift:** Hvis du samtidig trykker på den fremre delen av bryteren, blir av/på-bryteren låst.

Elektroverktøyet starter.

Ikke sett verktøyet mot materialet før det har nådd driftsturtallet.

Slå av

- ▶ Løft elektroverktøyet bort fra materialet som bearbeides.
- ▶ Slipp av/på-knappen [1-2].
- ▶ **Ved kontinuerlig drift:** Trykk på den bakre delen av av/på-bryteren [1-2].

**ADVARSEL****Rekyl, deler som slynges ut****Fare for personskade**

- ▶ Legg ikke verktøyet fra deg før det roterende verktøyet står helt stille.

9.2 Isolerte gripeflater

Elektroverktøyet med holdes med begge hender på de isolerte gripeflatene **[1-15]**: den ene hånden på motorhuset bak bryteren, og den andre på ekstra-håndtaket **[1-4]**.

Dersom ekstrahåndtaket er demontert for å kappe i kantområder, må venstre hånd holde tak i elektroverktøyets hendel **[1-3]**.

9.3 Kappe i kantområder [5]

ADVARSEL! Med unntak av kutt i kantområder må avskogshetten kun brukes med låst pendelhet og ekstrahåndtak.

- ▶ Ta av ekstrahåndtaket.
- ▶ Kontroller om pendelheten kan beveges fritt med hendelen, og at den automatisk går tilbake i utgangsposisjonen.
- ▶ Hold elektroverktøyet med høyre hånd.
- ▶ Rett før du kommer til veggen, løsner du hendelen til avskogshetten med venstre hånd
- ▶ Trekk pendelheten tilbake med hendelen samtidig som du videre, slik at du kommer nærmest mulig veggen.

På den måten får du maksimalt utbytte av avskoget.

- ▶ Etter kappingen får du pendelheten tilbake i utgangsposisjon ved hjelp av hendelen.

9.4 Bordplate

Med bordplaten **[6-1]** reduseres risikoen for overflateskader på emnet. Skyv bordplaten på den fremre kanten av føringsbordet på avskogshetten og la den gå i lås.

10 Tilbehør**ADVARSEL****Fare for personskade**

- ▶ Trekk støpselet ut av stikkontakten før alle typer arbeid på maskinen, f.eks. før du bytter eller regulerer tilbehør!

Bruk bare originale innsatsverktøyer og tilbehør fra Festool. Ved bruk av innsatsverktøy av lavere kvalitet og tilbehør fra andre produsenter kan det oppstå økt fare for personskader og stor ubalanse, noe som kan forringe kvaliteten på resultatet og øke slitasjen på maskinen.

Bestillingsnumrene til tilbehør og verktøy finner du i Festool-katalogen eller på Internett under "www.festool.com".

11 Vedlikehold og pleie**ADVARSEL****Skaderisiko. Elektrisk støt**

- ▶ Trekk støpselet ut av kontakten før alle typer vedlikeholds- og reparasjonsarbeid på maskinen!
- ▶ Alle vedlikeholds- og reparasjonsarbeider som krever at motorhuset åpnes, må bare gjennomføres av et autorisert kundeservice-verksted.



Kundeservice og reparasjoner skal kun utføres av produsenten eller serviceverksteder: Du finner nærmeste adresse under:

www.festool.com/service



Bruk kun originale Festool-reservedeler! Best.nr. finner du under: www.festool.com/service



Sikker drift forutsetter at maskinen, fremfor alt justeringsinnretningene og føringene, rengjøres regelmessig.

- En maskin i emballasje kan oppbevares på et tørt sted uten oppvarming, så fremt temperaturen der inne ikke blir lavere enn $-5\text{ }^{\circ}\text{C}$. En uemballert maskin må oppbevares i et tørt, lukket rom der temperaturen aldri blir lavere enn $+5\text{ }^{\circ}\text{C}$, og der det ikke kan forekomme kraftige temperatursvingninger.
- For å sikre luftsirkulasjonen må kjøleluftåpningene på motorhuset alltid være åpne og rene.
- Maskinen slår seg automatisk av når kullbørstene er slitte. Når maskinen skal vedlikeholdes, må den sendes til verksted.
- Dersom pendelheten **[1-5]** ikke automatisk går tilbake til utgangsposisjonen, kan den rengjøres ved at du åpner og lukker den gjentatte ganger. Hvis feilen ikke kan utbedres, må maskinen leveres til kundeservice.

- Kontroller regelmessig plugg og ledning for å unngå farer, og få dem byttet hos et autorisert kundeserviceverksted hvis de er skadet.

12 Miljø

Elektroverktøy må ikke kastes i husholdningsavfallet. Apparater, tilbehør og emballasje skal leveres til gjenvinning. Følg gjeldende nasjonale forskrifter.

Kun EU: I henhold til EU-direktivet om kasserte elektriske og elektroniske produkter og direktivets iverksetting i nasjonal rett må elektroverktøy som ikke lenger skal brukes, samles separat og leveres til et miljøvennlig gjenvinningsanlegg.

Informasjon om REACH: www.festool.com/reach

13 EU-samsvarserklæring

Dia-kappesystem	Serienr.
DCC-AG 125 FH	10020077
AG 125-14 DE	500591

Dia-kappesystem

Serienr.

År for CE-merking: 2014

Vi erklærer under eget ansvar at dette produktet er i samsvar med alle relevante krav i følgende standarder, normer og normdokumenter:

2006/42/EG, 2004/108/EG, 2011/65/EU, EN 60745-1, EN 60745-2-3, EN 55014-1, EN 55014-2, EN 61000-3-2, EN 61000-3-3.

Festool GmbH

Wertstr. 20, D-73240 Wendlingen



Dr. Johannes Steimel

Leder for forskning, utvikling, teknisk dokumentasjon

2014-08-20

Manual de instruções original

1 Símbolos

Sím-bolo	Significado
	Advertência de perigo geral
	Advertência de choque eléctrico
	Ler Manual de instruções, indicações de segurança!
	Usar protecção auditiva!
	Usar luvas de protecção!
	Usar máscara de protecção!
	Usar óculos de protecção!
	Usar calçado de protecção!
	Retirar a ficha da tomada!
	Não deite no lixo doméstico.
	Conselho, indicação
	Instruções de manuseamento
	Classe de protecção II
	Colocar o disco de corte no Systainer apenas na embalagem!

2 Indicações de segurança

2.1 Instruções gerais de segurança

 **Advertência! Leia todas as indicações de segurança e instruções.** A não observação das indicações de segurança e instruções pode dar origem a um choque eléctrico, um incêndio e/ou a ferimentos graves.

Guarde todas as indicações de segurança e instruções para futura referência.

O termo "ferramenta eléctrica" utilizado nas indicações de segurança refere-se a ferramentas eléctricas utilizadas com ligação à rede (com cabo de rede) e com acumulador (sem cabo de rede).

2.2 Instruções de segurança específicas da máquina

Indicações de segurança comuns à lixagem, corte

por abrasão e lixagem com escova de arame:

- a. **Esta ferramenta eléctrica destina-se a ser utilizada como lixadora, lixadora com folha de lixa, escova de arame e lixadora de corte. Preste atenção a todas as indicações de segurança, instruções, representações e dados que receber com a ferramenta.** A inobservância das seguintes instruções poderá causar choques eléctricos, incêndios e/ou ferimentos graves.
- b. **Esta ferramenta eléctrica não é adequada para polir.** Utilizações para as quais a ferramenta eléctrica não esteja prevista podem causar perigos e ferimentos.
- c. **Não utilize nenhum acessório que não tenha sido desenvolvido e recomendado pelo fabricante, especificamente, para esta ferramenta eléctrica.** Apenas por poder fixar os acessórios à sua ferramenta eléctrica, tal não garante uma utilização em segurança.
- d. **O número de rotações permitido da ferramenta de trabalho deve ser, no mínimo, tão grande quanto o número de rotações máximo indicado na ferramenta eléctrica.** Um acessório que gira mais depressa do que o permitido pode partir-se e estilhaçar.
- e. **O diâmetro exterior e a espessura da ferramenta de trabalho têm de corresponder às medidas da sua ferramenta eléctrica.** Uma determinação errada das medidas das ferramentas de trabalho pode levar a que esta não seja suficientemente protegida ou controlada.
- f. **Ferramentas de trabalho com aplicação roscada devem ajustar-se com exactidão à rosca do fuso de lixar. No caso de ferramentas de trabalho montadas através de flange, o diâmetro de orifício da ferramenta de trabalho deve ajustar-se ao diâmetro de alojamento da flange.** As ferramentas de trabalho que não são fixas com precisão na ferramenta eléctrica rodam de forma irregular, vibram muito e podem levar à perda de controlo.
- g. **Não utilize ferramentas de trabalho danificadas. Antes de cada utilização, verifique as ferramentas de trabalho, como discos de lixa, quanto a estilhaços e fissuras, os pratos de lixar em relação a fissuras, desgaste ou forte deterioração e as escovas de arame em relação a arames soltos ou partidos. Em caso de queda da ferramenta eléctrica ou da ferramenta de trabalho, verifique se está danificada ou utilize uma ferramenta de trabalho não danificada. Quando tiver verificado e utilizado a ferramenta de trabalho, mantenha-se, a si mesmo e a pessoas que se encontrem nas proximidades, fora do alcance da ferramenta de trabalho rotativa e deixe a ferramenta trabalhar**

- durante um minuto com o número máximo de rotações.** Na maioria das vezes, as ferramentas de trabalho danificadas partem durante este tempo de teste.
- h. **Use vestuário de protecção pessoal. Conforme a aplicação, utilize uma máscara facial completa ou óculos de protecção. Se necessário, use máscara contra pó, protecção auditiva, luvas de protecção ou aventais especiais, que afastem de si as pequenas partículas de material e resultantes da lixagem.** Os olhos devem estar protegidos contra os estilhaços de corpos estranhos resultantes das diversas utilizações. As máscaras de protecção contra o pó têm de filtrar a poeira resultante da utilização da ferramenta. Se ficar exposto a elevados níveis de ruído durante períodos prolongados, pode sofrer uma perda de audição.
- i. **Certifique-se de que as outras pessoas se mantêm a uma distância segura em relação ao seu local de trabalho. Cada pessoa que entre na área de trabalho deve usar equipamento de protecção pessoal.** Os fragmentos da peça a trabalhar ou as ferramentas de trabalho partidas podem estilhaçar e causar ferimentos, mesmo fora do local de trabalho directo.
- j. **Segure a ferramenta eléctrica apenas pelas pegadas isoladas, caso efectue trabalhos em que a ferramenta de trabalho possa atingir linhas de corrente ocultas ou o próprio cabo de alimentação.** O contacto com uma linha condutora de corrente também pode colocar as peças metálicas da ferramenta sob tensão, conduzindo a um choque eléctrico.
- k. **Mantenha o cabo de alimentação afastado de ferramentas de trabalho rotativas.** Se perder o controlo sobre a ferramenta, o cabo de alimentação pode partir-se ou agarrar-se e puxar a sua mão ou o seu braço para a ferramenta de trabalho em rotação.
- l. **Nunca pouse a ferramenta eléctrica antes de a ferramenta de trabalho estar totalmente parada.** A ferramenta de trabalho rotativa pode entrar em contacto com a superfície de alojamento, fazendo-o perder o controlo sobre a ferramenta eléctrica.
- m. **Não deixe a ferramenta eléctrica a trabalhar enquanto estiver a transportá-la.** O seu vestuário pode ficar agarrado através de um contacto accidental com a ferramenta de trabalho rotativa, e esta pode perfurar o seu corpo.
- n. **Limpe regularmente a tampa de ventilação da sua ferramenta eléctrica.** A ventoinha do motor puxa pó para a carcaça, pelo que uma grande acumulação de poeiras de metal pode causar riscos

eléctricos.

- o. **Não utilize a ferramenta eléctrica perto de materiais inflamáveis.** As faíscas podem incendiar estes materiais.
- p. **Não utilize ferramentas de trabalho que precisem de líquido de refrigeração.** A utilização de água ou outros líquidos de refrigeração podem causar choque eléctrico.

Outras indicações de segurança para todas as aplicações

Causa e impedimento de contragolpe

Um contragolpe é uma reacção súbita a um aprisionamento ou engate de um disco, prato de apoio, escova ou outro acessório a girar. O aprisionamento ou engate causa uma paragem muito rápida do acessório a girar, sucedendo como contra-reacção, uma aceleração descontrolada da ferramenta contra o sentido de rotação do acessório, em torno do ponto de aprisionamento.

Se um disco de lixa, por exemplo, prender ou engatar na peça a trabalhar, o disco com o contorno no ponto de aprisionamento pode enterrar-se na superfície da peça a trabalhar e deixar que disco "trepe" para fora ou seja expulso. O disco pode saltar em direcção ao utilizador ou na direcção oposta, dependendo do sentido de rotação do disco no ponto de aprisionamento. Neste caso, os discos de lixa também podem partir. Um contragolpe é o resultado de um uso incorrecto da ferramenta e/ou de um modo de funcionamento ou manejo de operação errados, podendo ser evitado se forem respeitadas as seguintes medidas de prevenção.

- **Segure sempre bem a ferramenta e posicione o seu corpo e braço de modo a poder controlar as forças de um contragolpe. Para um controlo ideal de contragolpes ou de binários de reacção durante o arranque utilize sempre o punho adicional, desde que fornecido juntamente.** O utilizador pode controlar os binários de reacção ou as forças de contragolpe, se forem tomadas medidas de prevenção adequadas.
- **Nunca coloque a sua mão nas proximidades de ferramentas de aplicação a girar.** As ferramentas de aplicação podem contra-golpear, passando sobre a sua mão.
- **Não coloque o corpo na zona em que a máquina se irá mover em caso de um contragolpe.** Um contragolpe irá acelerar a ferramenta contra o sentido de rotação do disco, no ponto de aprisionamento.
- **Tenha especial cuidado ao trabalhar em cantos, arestas vivas, etc. Evite que a ferramenta de aplicação salte para trás e engate.** Cantos, arestas vivas ou um saltar para trás têm tendência a engatar

a ferramenta de aplicação a girar e de dar origem à perda de controlo ou um contragolpe.

- **Não monte nenhuma serra de corrente para talhar madeira ou lâminas de serra dentadas.** Estas lâminas provocam frequentemente contragolpes e a perda de controlo.

Indicações de segurança adicionais para lixagem e corte por abrasão

Indicações de segurança especiais para lixagem e corte por abrasão

- a. **Utilize exclusivamente os discos abrasivos autorizados para a sua ferramenta eléctrica e as coberturas de protecção previstas para eles.** Os discos abrasivos que não estão previstos para a ferramenta eléctrica não podem ser suficientemente protegidos e não são seguros.
- b. **Os discos de lixa acotovelados devem ser montados de forma a que a sua área de lixagem não sobressaia do rebordo da cobertura de protecção.** Um disco de lixa incorrectamente montado que sobressaia do rebordo da cobertura de protecção não pode ser suficientemente protegido.
- c. **A cobertura de protecção tem de ser aplicada bem firme na ferramenta eléctrica e ser ajustada para a máxima segurança, de forma a que fique exposto ao utilizador o mínimo possível do disco abrasivo.** A cobertura de protecção ajuda a proteger o utilizador de fragmentos ou de um eventual contacto com o disco abrasivo, bem como de faíscas que possam incendiar o vestuário.
- d. **Os discos abrasivos só devem ser utilizados para as aplicações previstas. Por exemplo: nunca lixe com a superfície lateral de um disco de corte.** Os discos de corte estão previstos para o desbaste do material com o bordo do disco. Uma aplicação de força lateral nestes discos abrasivos pode partí-los.
- e. **Utilize sempre flanges de aperto intactas, com as dimensões e a forma certas para o disco de lixa que escolheu.** As flanges adequadas protegem o disco de lixa e, assim, diminuem o risco de quebra. As flanges para discos de corte podem divergir das flanges para outros discos de lixa.
- f. **Não utilize discos de lixa gastos de ferramentas eléctricas maiores.** Os discos de lixa para ferramentas eléctricas maiores não foram concebidos para o elevado número de rotações das ferramentas eléctricas mais pequenas e podem partir.

Indicações de segurança adicionais para o corte por abrasão

Indicações de segurança especiais adicionais para

corte por abrasão:

- a. **Evite o bloqueio do disco de corte ou uma pressão de contacto demasiado alta. Não execute cortes excessivamente profundos.** A sobrecarga do disco de corte aumenta o seu esforço e a propensão do disco para enviesar ou bloquear e, conseqüentemente, a possibilidade de um contragolpe ou de quebra dos discos abrasivos.
- b. **Evite as áreas em frente e por trás do disco de corte em rotação.** Se afastar o disco de corte na ferramenta, pode acontecer que, em caso de contragolpe, a ferramenta eléctrica possa ir directamente contra si, com o disco em rotação.
- c. **Em caso de prisão do disco de corte ou de interrupção do trabalho, desligue a ferramenta e aguarde que o disco se imobilize. Nunca tente puxar do corte um disco ainda em rotação, pois poderá ocorrer um contragolpe.** Determine e repare a causa da prisão do disco.
- d. **Não volte a ligar a ferramenta eléctrica enquanto esta se encontrar na peça a trabalhar. Deixe que o disco de corte volte a atingir a sua rotação máxima antes de retomar cuidadosamente o corte.** Caso contrário, o disco pode ficar preso, saltar da ferramenta ou causar um contragolpe.
- e. **Apoie placas ou peças de trabalho grandes para diminuir o risco de um contragolpe causado por um disco de corte preso.** As peças a trabalhar de grandes dimensões podem vergar devido ao seu próprio peso. A peça a trabalhar tem de ser apoiada dos dois lados do disco, tanto junto à fenda de corte, como na aresta.
- f. **Tenha particular cuidado ao "cortar às cegas" em paredes ou noutras áreas com pouca visibilidade.** A introdução do disco de corte em tubos de gás ou de água, cabos eléctricos ou outros objectos pode causar um contragolpe.

Indicações de segurança adicionais para trabalhar com escovas de arame

Indicações de segurança especiais para trabalhar com escovas de arame

- a. **Tenha em atenção que a escova de arame também perde pontas de arame durante a utilização habitual. Não sobrecarregue os arames com uma pressão de contacto excessiva.** As pontas de arame que se soltam podem trespassar muito facilmente vestuário fino e/ou a pele.
- b. **Se se recomendar a utilização de uma cobertura de protecção, evite que ela e a escova de arame entrem em contacto.** As escovas em forma de prato e copo podem aumentar de diâmetro devido à pressão de contacto e às forças centrífugas.

Outras indicações de segurança

- A ferramenta eléctrica não está autorizada para a utilização em ambientes húmidos e molhados, no caso de chuva, nevoeiro e neve e em ambientes com risco de explosão.
- Para trabalhos no exterior, utilize apenas cabos de extensão e conexões de cabo autorizados.
- Não segure na ferramenta eléctrica pelo cabo.
- Encaixe a ficha do cabo de ligação na tomada de corrente apenas com a ferramenta eléctrica desligada.
- Retire sempre a ficha da tomada de corrente antes de substituir o disco de corte ou de efectuar outros ajustes na ferramenta eléctrica.
- Insira a ferramenta eléctrica no material apenas quando estiver ligada (em funcionamento).
- Por motivos de segurança, a peça a trabalhar deve ser fixa num torno de bancada ou outro dispositivo de aperto. Um peça a trabalhar fixa liberta as duas mãos para o comando da ferramenta eléctrica.
- O corte por abrasão/corte de pedra ou alvenaria só são permitidos no caso de utilização de um patim guia.
- Não trabalhe em escadotes.
- O trabalho com a ferramenta eléctrica não está autorizado a pessoas com menos de 16 anos de idade.
- Não utilizar porcas de aperto rápido para fixar o disco de corte.
- Durante a instalação, preste atenção ao facto de que o sentido de rotação assinalado por setas na etiqueta e/ou na ferramenta de diamante tem de coincidir com o sentido de rotação da ferramenta eléctrica utilizada.
- A flange e a porca de aperto de segurança têm de ser apertadas firmemente, com um binário de aperto mínimo de 20 Nm.
- Utilize ferramentas adequadas ao material a trabalhar, com a especificação correspondente – consultar as informações no disco de diamante e na embalagem.
- Evite causar danos mecânicos na ferramenta de diamante, quer eles sejam devidos à aplicação de força, golpes ou calor.
- Insira o disco de diamante no corte na vertical.
- Trabalhe sempre com um modo de corte oscilante para que o disco possa arrefecer e para evitar uma sobrecarga do disco de diamante.
- Depois de vários cortes ou de uma operação de corte intensa, faça uma pausa para arrefecimento, de forma a evitar o sobreaquecimento da fer-

ramenta de diamante.

- Não utilize o disco de diamante para lixar. Não exerça qualquer força lateral sobre o disco de diamante.
- As ferramentas de diamante são auto-afiadoras. A diminuição da capacidade de corte e o aparecimento de um círculo cor de fogo no rebordo são sinais de que a ferramenta de diamante está romba. A ferramenta pode ser afiada efectuando cortes curtos num material abrasivo (arenito calcário, asfalto ou betão poroso). O aparecimento de faíscas esporádicas é típico do corte de pedra, pelo que não é crítico.
- Utilizar a ferramenta eléctrica apenas com a cobertura de aspiração e o punho adicional montados, se não houver indicação em contrário.
- Não corte sobre objectos metálicos, pregos ou parafusos.



- **Use equipamentos de protecção pessoal adequados:** protecção auditiva, óculos de protecção, máscara contra pó no caso de trabalhos em que seja produzido pó, luvas de protecção ao trabalhar com materiais rugosos e ao mudar ferramentas, calçado de protecção.
- **Utilize detectores adequados, para encontrar linhas de alimentação ocultas ou consulte a empresa de distribuição local.** O contacto da ferramenta de trabalho com uma linha condutora de corrente pode conduzir a fogo e choques eléctricos. A danificação de um tubo de gás pode originar uma explosão. A infiltração num tubo de água origina danos materiais.
- **Durante os trabalhos, podem produzir-se pós nocivos/tóxicos (p. ex. pintura com chumbo, alguns tipos de madeira, ...). Os materiais que contêm amianto devem ser trabalhados apenas por pessoal especializado.** Tocar ou respirar estes pós pode representar perigo para o utilizador ou para as pessoas que se encontrem nas proximidades. Observe as normas de segurança válidas no seu país.



Para proteger a sua saúde, use uma máscara de protecção P2 e equipamento de aspiração adequado.

2.3 Valores de emissão

Os valores determinados de acordo com a NE 60745 são tipicamente:

Nível de pressão acústica	$L_{PA} = 90 \text{ dB(A)}$
Nível de potência acústica	$L_{WA} = 101 \text{ dB(A)}$

Incerteza

K = 3 dB

**CUIDADO****Ruído que surge ao trabalhar****Perturbação da audição**

▶ Use uma protecção auditiva!

Nível de emissão de vibrações a_h (soma vectorial em três direcções) e incerteza K determinados de acordo com a norma NE 60745:

Nível de emissão de vibrações (3 eixos)

Cortar $a_h = 4,0 \text{ m/s}^2$
 $K = 1,5 \text{ m/s}^2$

Os valores de emissão indicados (vibração, ruído)

- servem de comparativo de ferramentas,
- são também adequados para uma avaliação provisória do coeficiente de vibrações e do nível de ruído durante a aplicação,
- representam as aplicações principais da ferramenta eléctrica.

Aumento possível no caso de outras aplicações, com outras ferramentas de trabalho ou manutenção insuficiente. Observar os tempos de trabalho em vazio e de paragem da ferramenta!

3 Utilização conforme as disposições

O sistema de corte Dia, composto por lixadoras rotativas angulares e cobertura de aspiração destina-se à abertura de ranhuras e a cortes em betão, pedra e ladrilhos sem água.

A cobertura de aspiração só pode ser utilizada com rebarbadoras angulares D 125 originais da Festool ou da Protool.



Em caso de utilização incorrecta, a responsabilidade é do utilizador.

4 Dados técnicos**Sistema de corte Dia DSC-AG 125 FH**

Cobertura de aspiração	DCC-AG 125 FH
Ø da ferramenta	125 mm
Espessura do disco	máx. 6,5 mm
Profundidade de corte	27 mm
Ø do tubo flexível de aspiração	27/36 mm
Peso	0,6 kg

Rebarbadora angular	AG 125-14 DE
Tensão da rede	220 - 240 V ~

Rebarbadora angular	AG 125-14 DE
Frequência da rede	50/60 Hz
Consumo	1400 W
Número de rotações (em vazio)	3500 - 11000 ^{rpm}
Velocidade periférica	80 m/s
Rosca do fuso de lixar	M 14
Peso	2,3 kg
Classe de protecção	□/II

5 Componentes da ferramenta

- [1-1] Rebarbadora angular
- [1-2] Interruptor de activação/desactivação
- [1-3] Alavanca de retracção
- [1-4] Punho adicional
- [1-5] Resguardo basculante
- [1-6] Indicador de corte
- [1-7] Cobertura de aspiração
- [1-8] Bancada de guia
- [1-9] Rosca para punho adicional
- [1-10] Regulação do número de rotações
- [1-11] Cabo de ligação à rede
- [1-12] Retenção do fuso
- [1-13] Caixa do sistema de engrenagens
- [1-14] Bocal de aspiração
- [1-15] Áreas de pega isoladas (área sombreada a cinzento)

Alguns dos acessórios ilustrados ou descritos não fazem parte do âmbito de fornecimento.

As figuras indicadas encontram-se no início do manual de instruções.

6 Ajustes**ATENÇÃO****Perigo de ferimentos, choque eléctrico**

▶ Antes de efectuar qualquer trabalho na máquina retire sempre a ficha da tomada!

6.1 Punho adicional

Salvo indicação em contrário, utilizar sempre o punho adicional para garantir uma postura de trabalho segura e pouco fatigante.

Com a ajuda da construção especial "VIBRASTOP", reduzem-se as vibrações [1-4] do punho adicional.

▶ Enroscar o punho adicional [1-4] na rosca [1-9].

6.2 Sistema electrónico

Arranque suave

O arranque suave de comando electrónico impede os contragolpes. Graças à corrente de arranque limitada, um fusível de 16A é suficiente.

Regulação do número de rotações

Através da roda de ajuste [1-10], pode ajustar-se progressivamente o número de rotações na faixa de rotações (consultar Dados técnicos). Deste modo, pode ajustar adequadamente a velocidade ao respectivo material. Observe também as especificações nas ferramentas de trabalho.

Protecção de contragolpes

No caso de uma redução súbita do número de rotações, p. ex., devido a um bloqueio no corte de separação, interrompe-se a alimentação de corrente do motor. Após a recolocação em funcionamento, a ferramenta tem de ser, primeiro, desligada e, depois, novamente ligada.

Protecção de re arranque

A protecção de re arranque instalada impede que a ferramenta volte a arrancar automaticamente, no regime de funcionamento contínuo, após uma interrupção da tensão. Neste caso, a ferramenta tem de ser primeiro desligada e, em seguida, novamente ligada.

Número de rotações constante

O número de rotações pré-seleccionado é mantido constante de modo electrónico. Deste modo, alcança-se uma velocidade de corte constante, mesmo em caso de carga.

Protecção de sobrecarga em função da temperatura

Para a protecção de sobreaquecimento, o sistema electrónico de segurança comuta para o modo de refrigeração ao alcançar a temperatura crítica. O motor continua a funcionar e o número de rotações constante é desactivado. A máquina estará novamente pronta a funcionar com carga total após uma fase de arrefecimento de aprox. 10 -20 segundos.

6.3 Aspiração



ATENÇÃO

Perigo para a saúde devido a pó

- ▶ Nunca trabalhe sem aspiração.
- ▶ Observe sempre as regulamentações nacionais.

Para garantir uma aspiração capaz, deve ligar-se ao bocal de aspiração [1-14] um aspirador móvel Festool da categoria M ou H, com uma capacidade de aspiração mínima de 3900 l/min e uma subpressão de 24000 Pa.

Indicação: trabalhe sempre com a aspiração ligada. Utilize apenas aspiradores de versão antiestática, para evitar descargas electrostáticas.

7

Montar a cobertura de aspiração



ADVERTÊNCIA! Nunca utilizar a rebarbadora angular sem a cobertura de aspiração!

Se comprar a cobertura de aspiração como acessório, deve montá-la na rebarbadora angular AG 125 ou AGP 125, conforme descrito em seguida:

- ▶ Desmontar o disco de corte, consultar o capítulo 8.
- ▶ Inserir o colar de fixação da rebarbadora angular [2-1] no casquilho. Nessa ocasião, inserir os ressaltos guia [2-2] nas ranhuras no colar de fixação da rebarbadora angular [2].
- ▶ Rodar a rebarbadora angular no sentido contrário ao dos ponteiros do relógio, até ao encosto (aprox. 10°) [3], até encostar ao batente [3-1].
- ▶ Aperte o casquilho com o parafuso, usando a chave de sextavado [3-2] fornecida. Ter em atenção a posição vertical correcta da tampa da rebarbadora angular no casquilho.

Desmontagem na sequência inversa.

8

Substituir o disco de corte de diamante



ATENÇÃO

Perigo de acidente, perigo de ferimentos

- ▶ Não utilizar porcas de aperto de segurança que não as fornecidas. Não utilizar porca de aperto rápido!
- ▶ Utilizar apenas discos de corte e flanges recomendados pelo fabricante, incluídos no âmbito de fornecimento da rebarbadora.



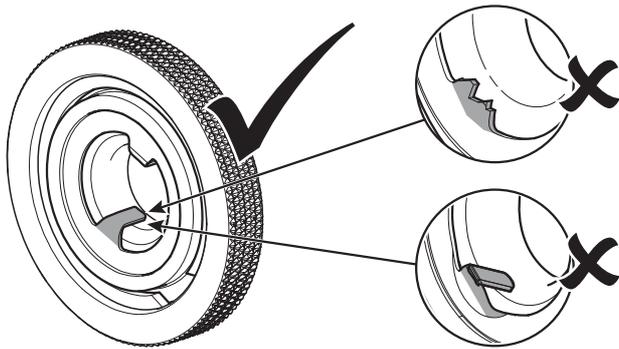
CUIDADO

Ferramenta quente e afiada

Perigo de ferimento

- ▶ Não devem ser utilizadas ferramentas de trabalho embotadas e defeituosas!
- ▶ Usar luvas de protecção.

Utilizar apenas porcas de aperto de segurança intactas!



- Não devem usar-se discos de corte de materiais de junção!
- A velocidade periférica dos discos permitida tem de ser de 80 m/s.
- Teste o funcionamento dos discos de corte novos durante cerca de um minuto sem carga.
- Não devem usar-se discos que vibrem.
- Proteja os discos contra golpes, pancadas e gordura.
- Se os discos de lixa e de corte ficarem gastos, recomenda-se a sua substituição por discos novos. Desta forma, preserva-se a capacidade ideal de lixagem e corte da ferramenta (velocidade periférica dos discos de lixa e corte).
- ▶ Limpar a flange [4-4] e a porca de aperto de segurança [4-2], bem como as superfícies de corte do disco [4-3].
- ▶ Aplicar a flange [4-4] com o encaixe no fuso da rebarbadora angular.
- ▶ Aplicar o disco de corte [4-3].



Ter em atenção o sentido de rotação prescrito (seta no disco de corte = seta na ferramenta).

O encaixe da flange deve ajustar-se perfeitamente à abertura do disco.

- ▶ Colocar a porca de aperto de segurança [4-2] sobre o disco de corte, premir o dispositivo de paragem do fuso [1-12] e apertar a porca de aperto de segurança com a chave [4-1].



Antes de ligar a ferramenta, verificar se o disco de corte e o resguardo basculante [1-5] se movem livremente.

Desmontagem na sequência inversa.

9 Colocação em funcionamento



ATENÇÃO

Tensão ou frequência inadmissível!

Perigo de acidente

- ▶ A tensão da rede e a frequência da fonte de corrente devem estar de acordo com os dados da placa de identificação.
- ▶ Na América do Norte, só podem ser utilizadas ferramentas Festool com uma indicação de tensão de 120 V/60 Hz.

9.1 Ligar/desligar

Ligar

- ▶ Empurrar o interruptor de activação/desactivação [1-2] para a frente.
- ▶ **Funcionamento contínuo:** premindo simultaneamente a parte dianteira do interruptor, o interruptor de activação/desactivação é bloqueado.

A ferramenta eléctrica arranca.

Aplicar no material apenas quando se alcançar o número de rotações de serviço.

Desligar

- ▶ Soltar a ferramenta eléctrica do material a processar.
- ▶ Soltar o interruptor de activação/desactivação [1-2].
- ▶ **Em caso de funcionamento contínuo:** premir a parte traseira do interruptor de activação/desactivação [1-2].



ATENÇÃO

Contragolpe, Projecção de partes

Perigo de ferimentos

- ▶ Antes de pousar, aguardar, até que a ferramenta em rotação pare por completo.

9.2 Áreas de pega isoladas

A ferramenta eléctrica tem de ser segura com duas mãos nas áreas de pega isoladas [1-15]: uma mão na carcaça do motor, atrás do interruptor, e a outra mão no punho adicional [1-4].

Se o punho adicional for desmontado para a realização de cortes junto aos bordos, a mão esquerda deve segurar a ferramenta eléctrica pela alavanca de retracção [1-3].

9.3 Cortes junto aos bordos [5]



ADVERTÊNCIA! À excepção dos cortes junto aos bordos, a cobertura de aspiração só pode ser utilizada com o resguardo basculante bloqueado e o punho adicional.

- ▶ Retirar o punho adicional.
 - ▶ Verificar se é possível mover livremente o resguardo basculante com a alavanca de retracção e se ele regressa automaticamente à posição inicial.
 - ▶ Segurar a ferramenta eléctrica com a mão direita.
 - ▶ Pouco antes da parede, desbloquear a alavanca de retracção da cobertura de aspiração com a mão esquerda
 - ▶ Com a alavanca de retracção, puxar o resguardo basculante para trás e, simultaneamente, continuar a cortar, para chegar tão perto da parede quanto possível.
- Desta forma, garante-se a capacidade de aspiração máxima.*
- ▶ Após o processo de corte, colocar novamente o resguardo basculante na posição inicial, usando a alavanca de retracção.

9.4 Tampo da bancada

O tampo da bancada [6-1] reduz o risco de danos na superfície da peça a trabalhar. Fazer deslizar o tampo da bancada no canto dianteiro da bancada de guia da cobertura de aspiração e engatar.

10 Acessórios



ATENÇÃO

Perigo de ferimentos

- ▶ Antes de efectuar qualquer trabalho na ferramenta, por ex. mudar e posicionar o acessório, retire sempre a ficha da tomada!

Utilize apenas ferramentas de trabalho e acessórios originais Festool. A utilização de ferramentas de trabalho de qualidade inferior e acessórios de outras marcas pode aumentar o risco de ferimentos e provocar desequilíbrios consideráveis que pioram a qualidade dos resultados de trabalho e aumentam o desgaste da ferramenta.

Consulte os números de encomenda dos acessórios e ferramentas no seu catálogo Festool ou na Internet em "www.festool.com".

11 Manutenção e conservação



ATENÇÃO

Perigo de ferimentos, choque eléctrico

- ▶ Antes de efectuar quaisquer trabalhos de manutenção e conservação, extraia sempre a ficha da tomada de corrente!
- ▶ Todos os trabalhos de manutenção e reparação que exigem uma abertura da carcaça do motor apenas podem ser efectuados por uma oficina autorizada de serviço após venda.



Serviço Após-venda e Reparação apenas através do fabricante ou das oficinas de serviço: endereço mais próximo em: www.festool.com/service



Utilizar apenas peças sobresselentes originais da Festool! Referência em: www.festool.com/service



A realização de uma limpeza regular da ferramenta, principalmente, dos dispositivos de ajuste e das guias, constitui um importante factor de segurança.

- A ferramenta embalada pode ser guardada num local seco e sem aquecimento, caso a temperatura interior não seja inferior a -5 °C. A ferramenta fora da embalagem só pode ser guardada num local seco fechado, onde a temperatura não seja inferior a +5 °C e onde não existam grandes oscilações térmicas.
- Para assegurar a circulação do ar, as aberturas do ar de refrigeração na carcaça do motor devem ser mantidas sempre desobstruídas e limpas.
- A ferramenta desliga-se automaticamente quando as escovas de carvão estão gastas. Para realizar a manutenção, a ferramenta tem de ser enviada para a oficina.
- Se o resguardo basculante [1-5] não regressar automaticamente à posição inicial, limpar, abrindo e fechando repetidamente. Se a falha não for eliminada, enviar a ferramenta ao Serviço Após-Venda.
- Verificar regularmente a ficha e o cabo para evitar qualquer perigo e, em caso de danificação, mandar substituí-los numa oficina de Serviço Após-Venda autorizada.

12 Meio ambiente

Não deitar as ferramentas eléctricas no lixo doméstico! Encaminhar as ferramentas, acessórios e embalagens para reaproveitamento ecológico. Observar as regulamentações nacionais em vigor.

Apenas países da UE: de acordo com a Directiva Europeia sobre resíduos de equipamentos eléctricos e electrónicos e a sua transposição para a legislação nacional, as ferramentas eléctricas usadas devem ser recolhidas separadamente e sujeitas a uma reciclagem que proteja o meio ambiente.

Informações sobre REACH:

www.festool.com/reach

13 Declaração de conformidade CE

Sistema de corte Dia	N.º de série
DCC-AG 125 FH	10020077
AG 125-14 DE	500591

Sistema de corte Dia N.º de série

Ano da marca CE:2014

Sob nossa inteira responsabilidade, declaramos que este produto está de acordo com todas as exigências relevantes das seguintes directivas, normas ou documentos normativos:

2006/42/CE, 2004/108/CE, 2011/65/UE, NE 60745-1, NE 60745-2-3, NE 55014-1, NE 55014-2, NE 61000-3-2, NE 61000-3-3.

Festool GmbH

Wertstr. 20, D-73240 Wendlingen

ppa. Dr. Johannes Steimel

Dr. Johannes Steimel

Director de pesquisa, desenvolvimento, documentação técnica

2014-08-20

Оригинальное руководство по эксплуатации

1 Символы

Символ Значение

	Предупреждение об общей опасности
	Предупреждение об ударе током
	Прочтите руководство по эксплуатации и указания по технике безопасности!
	
	
	
	Используйте защитные наушники!
	Работайте в защитных перчатках!
	Используйте респиратор!
	Работайте в защитных очках!
	Работайте в защитной обуви с нескользящей подошвой!
	Выньте вилку сетевого кабеля!
	Не выбрасывать вместе с бытовыми отходами!
	Инструкция, рекомендация
	Инструкция по использованию
	Класс защиты II
	Храните отрезной круг в кейсе только в упакованном виде!

2 Указания по технике безопасности

2.1 Общие указания по технике безопасности

-  **Предупреждение! Прочтите все указания по технике безопасности и инструкции.** Неточное соблюдение инструкций и предупреждений может стать причиной удара электрическим током, пожара и/или тяжёлых травм.
- Сохраняйте все указания по технике безопасности и инструкции.**

Используемый в указаниях по технике безопасности термин «электроинструмент» относится к сетевым электроинструментам (с сетевым кабелем) и аккумуляторным электроинструментам (без сетевого кабеля).

2.2 Указания по технике безопасности при пользовании инструментом

Общие указания по технике безопасности при шлифовании, абразивном отрезании и шлифовании с проволочной щёткой (кардощеткой):

- Этот электроинструмент предназначен для использования в качестве шлифмашины, шлифмашины с абразивной бумагой, шлифмашины с проволочной щёткой и отрезной шлифмашины. Соблюдайте все указания по технике безопасности, инструкции, изображения (графические указания) и другие данные, входящие в комплект поставки инструмента.** При несоблюдении указаний возможен удар электрическим током, возгорание и/или получение тяжёлых травм.
- Этот электроинструмент не предназначен для полирования.** Использование электроинструмента не по назначению может привести к возникновению опасных ситуаций и получению травм.
- Не используйте оснастку, которая не предусмотрена и не рекомендована изготовителем специально для этого электроинструмента.** Тот факт, что Вам удалось закрепить ту или иную оснастку на электроинструменте, не гарантирует её безопасного использования.
- Допустимая частота вращения рабочего (сменного) инструмента должна быть такой же высокой, как и максимальная частота вращения, указанная на электроинструменте.** Элементы оснастки, вращающиеся быстрее, чем положено, могут треснуть и разлететься в стороны.
- Наружный диаметр и толщина рабочего инструмента не должны превышать указанные на электроинструменте значения.** Обеспечить оптимальное экранирование или контроль рабочего инструмента неправильного размера невозможно.
- Резьба рабочих инструментов с резьбовыми вставками должна в точности соответствовать резьбе шлифовального шпинделя.** Диаметр отверстия рабочих инструментов, монтируемых посредством

- фланца, должен соответствовать посадочному диаметру фланца.** Рабочие инструменты, которые неправильно закреплены на электроинструменте, вращаются неравномерно, сильно вибрируют во время работы и могут привести к потере контроля над инструментом.
- g. **Не используйте повреждённые рабочие инструменты.** Перед каждым использованием проверяйте рабочие инструменты: абразивные круги — на сколы и трещины, шлифовальные тарелки — на трещины или следы значительного износа, проволочные щётки — на незакреплённые или изломанные куски проволоки. После падения рабочего инструмента/электроинструмента, проверьте его на отсутствие возможных повреждений или используйте неповреждённый рабочий инструмент. После проверки и правильной установки рабочего инструмента, находясь вне опасной зоны/направления действия вращающегося рабочего инструмента (это также относится и к находящимся вблизи Вас лицам), дайте поработать инструменту в течение минуты при максимальной частоте вращения. Повреждённые рабочие инструменты в течение этого времени, как правило, ломаются.
- h. **Используйте средства индивидуальной защиты.** В зависимости от вида работы используйте полнолицевую защитную маску, средства защиты глаз или защитные очки. Для защиты от мелких частиц абразива и обрабатываемого материала надевайте респиратор, защитные наушники, защитные перчатки или специальный фартук. Защищайте глаза от отлетающих частиц. Респираторы и защитные маски должны отфильтровывать пыль, возникающую во время работы. Длительное воздействие громкого шума может привести к потере слуха.
- i. **Следите за тем, чтобы другие люди находились на безопасном расстоянии от Вашего рабочего места.** Каждый человек, входящий в рабочую зону, обязан надевать средства индивидуальной защиты. Отлетающие осколки обрабатываемой детали или сломанных рабочих инструментов могут нанести травму даже вне рабочей зоны.
- j. **При выполнении работ вблизи скрытой электропроводки или сетевого кабеля самого электроинструмента держите его только за изолированные поверхности.** При контакте металлических деталей электроинструмента с повреждённым электрическим кабелем они будут под напряжением, что может привести к удару электрическим током.
- k. **Держите сетевой кабель на безопасном расстоянии от вращающегося рабочего инструмента.** В случае потери контроля над электроинструментом он может перерезать или затянуть сетевой кабель, и при этом Ваши руки могут попасть в зону вращения рабочего инструмента.
- l. **Никогда не кладите электроинструмент до полной остановки рабочего инструмента.** Контакт вращающегося рабочего инструмента с поверхностью может привести к потере контроля над электроинструментом.
- m. **Не включайте электроинструмент во время его переноски.** Вращающийся рабочий инструмент может захватить детали одежды, что может привести к травме.
- n. **Регулярно очищайте вентиляционные прорези электроинструмента.** Вентилятор двигателя затягивает пыль в корпус, а большое скопление металлической пыли сопряжено с опасностью воздействия электрического тока.
- o. **Не используйте электроинструмент вблизи легковоспламеняющихся материалов.** Искры могут вызвать воспламенение этих материалов.
- p. **Не используйте рабочие инструменты, которые требуют применения охлаждающей жидкости.** Использование воды или иной охлаждающей жидкости может привести к поражению электрическим током.

Прочие указания по технике безопасности при выполнении любых работ

Причины отдачи и их предотвращение

Отдача является внезапной реакцией на зажимание или зацепление вращающегося круга, опорной тарелки, щётки или другой оснастки. Зажимание или зацепление вызывает слишком резкий останов вращающегося инструмента, при этом возникает обратная реакция неконтролируемой машинки в виде вращения корпуса машинки вокруг точки соприкосновения против направления вращения инструмента.

Например, если абразивный круг зажмётся или зацепится за заготовку, то в точке соприкосновения он может врезаться в поверхность заготовки и вылететь. Круг может отскочить или в оператора или в сторону в зависимости от направления вращения круга в

точке соприкосновения. При этом абразивный круг может треснуть или расколоться. Отдача является результатом неправильного применения машинки и/или неправильного способа обработки или ведения инструмента. Её можно избежать при соблюдении следующих мер предосторожности.

- **Всегда крепко держите машинку и принимайте такое положение, чтобы вы могли контролировать возможную отдачу. Для оптимального контроля над отдачей или моментом реакции при пуске всегда пользуйтесь дополнительной рукояткой, входящей в комплект.** Оператор может контролировать момент реакции или силу отдачи, если соблюдает меры предосторожности.
- **Ни в коем случае не держите руку вблизи вращающихся деталей.** При отдаче оснастка может повредить руку.
- **Не вставляйте так, чтобы ваше тело находилось на пути машинки при отдаче.** При отдаче машинка ускоряет движение в направлении, противоположном вращению круга в точке соприкосновения.
- **Будьте особенно осторожны при обработке углов, острых кромок и т. п. Избегайте упругой отдачи или зацепления инструмента.** В углах, на острых кромках или при упругой отдаче существует повышенная опасность зацепления вращающегося инструмента, что может привести к потере контроля над машинкой.
- **Не устанавливайте цепную пилу для резки древесины или зубчатые пильные диски.** Такие диски часто вызывают отдачу и потерю контроля над машинкой.

Дополнительные указания по технике безопасности при шлифовании и абразивном отрезании

Специальные указания по технике безопасности при шлифовании и абразивном отрезании:

- a. **Используйте только подходящие для Вашего электроинструмента абразивные инструменты и подходящий к ним защитный кожух.** Абразивные инструменты, не предназначенные для данного электроинструмента, не экранируются в достаточной степени и не являются безопасными.
- b. **Выпуклые абразивные круги должны устанавливаться таким образом, чтобы их**

рабочая поверхность не выступала за кромку защитного кожуха. Неправильно установленный абразивный круг, выступающий за кромку защитного кожуха, не экранируется в достаточной степени.

- c. **Надёжно установите защитный кожух на электроинструменте и отрегулируйте его так, чтобы ни одна даже самая маленькая часть абразивного инструмента не была открыта с Вашей стороны — только таким образом обеспечивается максимальная безопасность работы.** Защитный кожух служит для защиты оператора от осколков и случайного соприкосновения с абразивным инструментом, а также от искр, которые могут воспламенить одежду при попадании на неё.
- d. **Абразивные инструменты разрешается использовать только для рекомендованных видов работ. Например: никогда не шлифуйте боковой поверхностью отрезного круга.** Отрезные круги предназначены для снятия материала кромкой круга. Боковое силовое воздействие на отрезной круг может разрушить его.
- e. **Всегда используйте неповреждённые зажимные фланцы; их размеры и форма должны соответствовать выбранному абразивному кругу.** Подходящие фланцы представляют собой опору для абразивного круга и таким образом снижают опасность его разлома. Фланцы для отрезных кругов могут отличаться от фланцев для других абразивных кругов.
- f. **Не используйте абразивные круги со следами износа от электроинструмента большего размера.** Абразивные круги для электроинструмента большего размера не рассчитаны на повышенную частоту вращения электроинструмента меньшего размера и могут разломиться.

Дополнительные указания по технике безопасности для абразивного отрезания

Прочие специальные указания по технике безопасности при абразивном отрезании:

- a. **Избегайте зажима отрезного круга или слишком большого давления прижима. Не выполняйте слишком глубокие резы.** Перегрузка отрезного круга увеличивает степень его износа и повышает вероятность перекоса или блокировки, что приводит к появлению отдачи или излому.
- b. **Зоны перед вращающимся отрезным кругом и позади него считаются опасными — будьте**

осторожны! При ведении отрезного круга в заготовке в направлении от себя в случае отдачи электроинструмент может отскочить вместе с вращающимся кругом прямо на Вас.

- c. **При заклинивании отрезного круга или во время перерыва в работе выключайте инструмент и при этом надёжно удерживайте его до полной остановки круга. Категорически запрещается извлекать ещё вращающийся отрезной круг из реза — опасность появления отдачи!** Установите и устраните причину заклинивания круга.
- d. **Не включайте электроинструмент снова, пока круг находится в заготовке. Сначала дайте отрезному кругу набрать полную скорость вращения и только затем, соблюдая меры предосторожности, продолжите выполнение реза.** В противном случае возможно заклинивание круга, его выскакивание из заготовки или появление отдачи.
- e. **Подпирайте плиты или заготовки большого размера во избежание риска появления отдачи вследствие заклинивания отрезного круга.** Большие заготовки могут прогибаться под действием собственного веса. Заготовка должна опираться по обе стороны круга (как вблизи места реза, так и у кромок).
- f. **Будьте особенно осторожны при вырезании так наз. «карманов» в стенах и иных не просматриваемых зонах.** При врезании отрезного круга в случае разрезания газо- или водопроводов, электропроводки или других объектов возможно появление отдачи.

Дополнительные указания по технике безопасности при выполнении работ с проволочными щётками

Специальные указания по технике безопасности при выполнении работ с проволочными щётками:

- a. **Помните, что из проволочной щётки выпадают куски проволоки и при обычной эксплуатации. Не перегружайте проволоку излишне высоким давлением прижима.** Отлетающие куски проволоки могут легко проникнуть сквозь тонкую одежду и/или кожу.
- b. **Если рекомендовано применение защитного кожуха, не допускайте соприкосновения защитного кожуха и проволочной щётки.** Диаметр тарельчатых и чашеобразных щёток может увеличиваться под воздействием давления прижима и центробежных сил.

Другие указания по технике безопасности

- Электроинструмент не предназначен для использования в сырой или влажной среде, под дождём, в условиях тумана и снегопада, а также во взрывоопасных зонах.
- При выполнении работ вне помещений используйте только допущенные к эксплуатации удлинительные кабели и кабельные соединения.
- Не переносите электроинструмент, держа его за сетевую кабель.
- Подключайте вилку сетевого кабеля к розетке только при выключенном электроинструменте.
- Перед заменой отрезного круга или при выполнении настроек электроинструмента всегда вынимайте вилку из розетки.
- Подводите инструмент к заготовке только во включённом (работающем) состоянии.
- По соображениям безопасности заготовка должна фиксироваться в тисках или ином зажимном приспособлении. При зафиксированной заготовке обе Ваши руки будут свободны для эффективной работы с электроинструментом.
- Абразивное отрезание/резка камня или кирпичной кладки допускается только в комбинации с направляющим ползуном.
- Не работайте с инструментом, стоя на стремянке или лестнице.
- Лицам младше 16 лет выполнение работ с этим электроинструментом запрещается.
- Использование быстрозажимных гаек для фиксации отрезного круга запрещается.
- При установке убедитесь в том, что стрелки на этикетке и/или указанное на алмазном инструменте направление вращения совпадает с направлением вращения используемого электроинструмента.
- Фланец и стопорная зажимная гайка должны быть плотно затянуты (мин. момент затяжки 20 Н·м).
- Используйте подходящие для обработки конкретного материала инструменты соответствующей спецификации — см. информацию на алмазном круге и упаковке.
- Избегайте механических повреждений алмазного инструмента, которые возможны вследствие чрезмерного прижима, ударов или термического воздействия.
- Выполняйте погружение алмазного круга в рез строго вертикально.

- Всегда работайте с инструментом, меняя нагрузку, чтобы круг мог охладиться и чтобы не допустить его перегрузки.
- После выполнении нескольких отрезаний или интенсивной резки делайте перерыв для охлаждения алмазного инструмента во избежание его перегрева.
- Не используйте алмазный отрезной круг для шлифования. Не допускайте нажима на боковую поверхность алмазного отрезного круга.
- Алмазные инструменты самозатачиваются. Снижение производительности резания и обожжённая кромка округлой формы указывают на затупление алмазного инструмента. Подточить рабочий инструмент можно короткими резами в абразивном материале (силикатный кирпич, асфальт или газобетон). Периодически возникающие искры (обычно в ходе резки камня) не являются критичным фактором.
- Если не указано иное, работайте с электроинструментом только при установленном кожухе для удаления пыли и дополнительной рукоятке.
- Не режьте металлические предметы, гвозди или шурупы.



- **Используйте средства индивидуальной защиты:** защитные наушники, защитные очки, респиратор в случае образования пыли во время работы, защитные перчатки при работе с материалами с шероховатой поверхностью и при смене рабочего инструмента, защитную обувь с нескользящей подошвой.
- **Используйте подходящие детекторы для обнаружения скрытой электропроводки, газо- и водопроводов, или привлечите к работе специалистов местной энергоснабжающей компании.** Контакт сменного инструмента с э/проводкой может вызвать удар электрическим током и привести к возгоранию. Повреждение газопровода может стать причиной взрыва. Засверливание или вворачивание шурупа в водопровод станет причиной материального ущерба.
- **Во время обработки некоторых материалов возможно образование вредной/ядовитой пыли (например, от содержащей свинец краски, некоторых видов древесины и т. п.).**

Обработка асбестосодержащих материалов должна выполняться только квалифицированными специалистами. Контакт с такой пылью или её вдыхание представляет собой опасность для работающего с данным инструментом или для окружающих людей. Соблюдайте действующие в Вашей стране правила техники безопасности.



Для защиты своего здоровья надевайте респиратор P2 и используйте подходящее устройство для удаления пыли.

2.3 Уровни шума

Определенные в соответствии с EN 60745 типовые значения:

Уровень звукового давления	$L_{pA} = 90 \text{ дБ(A)}$
Уровень мощности звуковых колебаний	$L_{WA} = 101 \text{ дБ(A)}$
Погрешность	$K = 3 \text{ дБ}$



Осторожно

Шум, возникающий при работе

Повреждение органов слуха

► При работе используйте защитные наушники!

Коэффициент эмиссии колебаний a_n (сумма векторов трёх направлений) и погрешность K рассчитываются согласно EN 60745:

Значение вибрации (по 3 осям)

Резка	$a_n = 4,0 \text{ м/с}^2$ $K = 1,5 \text{ м/с}^2$
-------	--

Указанные значения уровня шума/вибрации

- служат для сравнения инструментов;
- можно также использовать для предварительной оценки шумовой и вибрационной нагрузки во время работы;
- отражают основные области применения электроинструмента.

При использовании машинки в других целях, с другими сменными (рабочими) инструментами или в случае их неудовлетворительного обслуживания шумовая и вибрационная нагрузки могут возрасти. Соблюдайте значения времени работы на холостом ходу и времени перерывов в работе!

3 Применение по назначению

Алмазная отрезная система, состоящая из угловой шлифмашины и кожуха для удаления пыли, предназначена для штробления пазов и резки бетона/камня/керамической плитки без водяного (жидкостного) охлаждения.

Кожух для удаления пыли должен использоваться только с оригинальными угловыми шлифмашинами Festool или Protool D 125.

 Ответственность за использование не по назначению несёт пользователь.

 Инструмент сконструирован для профессионального применения.

4 Технические данные

Алмазная отрезная система DSC-AG 125 FH

Кожух для удаления пыли	DCC-AG 125 FH
Ø раб. инструмента	125 мм
Толщина круга	макс. 6,5 мм
Глубина резки	27 мм
Диам. всасывающего шланга	27/36 мм
Масса	0,6 кг
Угловая шлифмашина	AG 125-14 DE
Сетевое напряжение	220 - 240 В~
Частота сети	50/60 Гц
Потребляемая мощность	1400 Вт
Число оборотов холостого хода	3500 - 11000 об/мин
Окружная скорость	80 м/с
Резьба шпинделя	M 14
Масса	2,3 кг
Класс защиты	□/II

5 Составные части инструмента

- [1-1] Угловая шлифмашина
- [1-2] Выключатель
- [1-3] Возвратный рычаг
- [1-4] Дополнительная рукоятка
- [1-5] Маятниковый кожух
- [1-6] Указатель реза
- [1-7] Кожух для удаления пыли
- [1-8] Направляющий круг
- [1-9] Резьба для дополнительной рукоятки
- [1-10] Регулирование частоты вращения

- [1-11] Сетевой кабель
 - [1-12] Стопор шпинделя
 - [1-13] Корпус редуктора
 - [1-14] Аспирационный патрубок
 - [1-15] Изолированные поверхности рукояток (область выделена серым фоном)
- Оснастка, показанная на рисунке или упомянутая в тексте, может не входить в комплект поставки. Иллюстрации находятся в начале руководства по эксплуатации.

6 Настройки

Предупреждение

Опасность травмирования, удар током

- ▶ Перед началом любых работ на рубанке всегда вынимайте вилку из розетки!

6.1 Дополнительная рукоятка

 Всегда используйте дополнительную рукоятку, чтобы гарантировать безопасность и комфорт во время работы.

Благодаря специсполнению «VIBRASTOP» обеспечивается эффективное гашение вибраций посредством дополнительной рукоятки [1-4].

- ▶ Ввинтите дополнительную рукоятку [1-4] в резьбу [1-9].

6.2 Электроника

Плавный пуск

Электронная функция плавного пуска предотвращает отдачу. Благодаря ограничению пускового тока достаточно использования предохранителя на 16 А.

Регулировка числа оборотов

Число оборотов плавно настраивается с помощью регулировочного колеса [1-10] в заданном диапазоне (см. Технические данные). Благодаря этому устанавливается оптимальная скорость для обработки конкретного материала. Соблюдайте указания на сменных инструментах.

Защита от отдачи

В случае внезапного снижения частоты вращения, например, вследствие блокировки круга в резе, происходит отключение подачи тока к двигателю. Для повторного ввода в эксплуатацию машинку следует сначала выключить, а затем снова включить.

Защита от повторного пуска

Встроенная защита от повторного пуска предотвращается автоматический пуск инструмента в непрерывном режиме работы после прерывания подачи тока. В этом случае инструмент необходимо сначала выключить, а затем снова включить.

Постоянная частота вращения

Установленная частота вращения электродвигателя поддерживается постоянной с помощью электроники. Благодаря этому даже при нагрузке обеспечивается неизменная производительность.

Защита от перегрузки зависит от температуры

Для защиты от перегрева в случае достижения критической температуры защитная электроника выполняет переключение в режим охлаждения. Двигатель продолжает работать, режим поддержания постоянной скорости вращения деактивируется. После охлаждения в течение прим. 10–20 с машинка вновь готова к эксплуатации в режиме полной нагрузки.

6.3 Пылеудаление



Предупреждение

Опасность для здоровья в результате воздействия пыли

- ▶ Никогда не работайте без системы пылеудаления!
- ▶ Всегда соблюдайте действующие национальные предписания.

Для эффективного пылеудаления подключите к патрубку [1-14] мобильный пылеудаляющий аппарат Festool класса M или H с минимальной производительностью 3900 л/мин и разрежением 24 000 Па.

Указание: всегда работайте с подключённым устройством для пылеудаления. Используйте пылесосы только антистатического исполнения во избежание удара током вследствие статической электризации.

7 Установка кожуха для удаления пыли

 **ПРЕДУПРЕЖДЕНИЕ!** Категорически запрещается работать с угловой шлифмашинкой без кожуха для удаления пыли!

При покупке кожуха для удаления пыли в качестве оснастки его необходимо установить на угловую шлифмашинку AG 125 или AGP 125 нижеописанным способом:

- ▶ Снимите отрезной круг, см. главу 8.
- ▶ Установите зажимную шейку угловой шлифмашинки [2-1] в зажим. Для этого введите направляющие выступы [2-2] в пазы на зажимной шейке угловой шлифмашинки [2].
- ▶ Поверните угловую шлифмашинку в направлении против часовой стрелки до упора (прим. на 10°) так [3], чтобы она прилегала к упору [3-1].
- ▶ Плотно приверните зажим винтом с помощью входящего в комплект поставки шестигранного ключа [3-2]. Убедитесь в правильном (перпендикулярном) положении крышки подшипника угловой шлифмашинки в зажиме.

Демонтаж выполняется в обратной последовательности.

8 Замена алмазного отрезного круга



Предупреждение

Опасность несчастного случая, опасность травмирования

- ▶ Не используйте другие гайки, кроме входящей в комплект поставки стопорной зажимной гайки. Не используйте быстрозажимные гайки!
- ▶ Используйте только рекомендованные изготовителем отрезные круги и фланцы, которые входят в комплект поставки шлифмашинки.



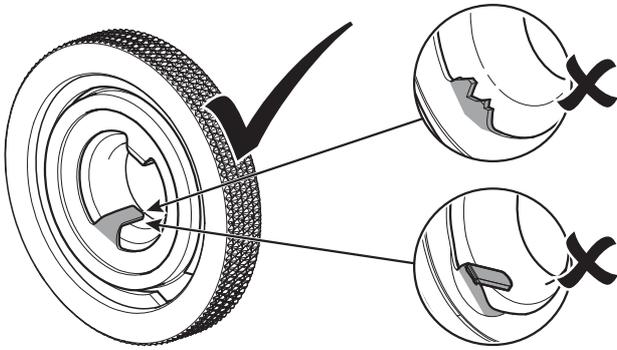

Осторожно

Горячий и острый сменный инструмент

Опасность травмирования

- ▶ Не используйте затупившиеся и дефектные сменные инструменты!
- ▶ Надевайте защитные перчатки!

Используйте только неповреждённые стопорные зажимные гайки!



- Запрещается использовать отрезные круги со связующими!
 - Допустимая окружная скорость кругов составляет 80 м/с.
 - Дайте поработать новым отрезным кругам в течение примерно одной минуты без нагрузки в целях проверки.
 - Запрещается использовать вибрирующие круги.
 - Примите меры по защите кругов от ударов, падений и загрязнения смазкой.
 - В случае износа абразивных и отрезных кругов рекомендуется их замена на новые. Благодаря этому сохраняется оптимальная производительность шлифования и резки электроинструмента (= окружная скорость абразивных и отрезных кругов).
 - ▶ Очистите фланец [4-4] и стопорную зажимную гайку [4-2], а также рабочие поверхности отрезных кругов [4-3].
 - ▶ Установите фланец [4-4] выступом на шпиндель угловой шлифмашинки.
 - ▶ Установите отрезной круг [4-3].
-  Убедитесь в правильном направлении вращения (стрелка на отрезном круге = стрелка на инструменте).
Выступ фланца должен точно входить в отверстие круга.
- ▶ Установите стопорную зажимную гайку [4-2] на отрезной круг, прижмите стопор [1-12] шпинделя и плотно затяните стопорную зажимную гайку ключом [4-1].
-  Перед включением проверьте, свободно ли вращается отрезной круг и смещается ли маятниковый кожух [1-5].

Демонтаж выполняется в обратной последовательности.

9 Начало работы

Предупреждение

Недопустимое напряжение или частота!

Опасность несчастного случая

- ▶ Сетевое напряжение и частота источника тока должны соответствовать данным, указанным на заводской табличке.
- ▶ В Северной Америке можно использовать только машинки Festool с характеристикой по напряжению 120 В/60 Гц.

9.1 Включение/выключение

Включение

- ▶ Сдвиньте выключатель [1-2] вперёд.
- ▶ **Непрерывный режим:** при одновременном нажатии на переднюю часть выключателя происходит его блокировка.

Электроинструмент начинает работать.

Опускайте рабочий инструмент на обрабатываемый материал только после достижения рабочей частоты вращения.

Выключение

- ▶ Отведите электроинструмент от обрабатываемого материала.
- ▶ Отпустите выключатель [1-2].
- ▶ **В непрерывном режиме:** нажмите на заднюю часть выключателя [1-2].

Предупреждение

Отдача, отбрасывание частиц

Опасность травмирования

- ▶ Перед тем, как отложить электроинструмент в сторону, дождитесь полной остановки вращающегося рабочего инструмента.

9.2 Изолированные части для хвата электроинструмента

Электроинструмент следует держать двумя руками за изолированные части [1-15]: одна рука на корпусе двигателя за выключателем, другая — на дополнительной рукоятке [1-4].

В случае необходимости снятия дополнительной рукоятки при выполнении резов вблизи кромок придерживайте инструмент левой рукой за возвратный рычаг [1-3].

9.3 Резы [5] вблизи кромок



ПРЕДУПРЕЖДЕНИЕ! За исключением выполнения резов вблизи кромок кожух для удаления пыли должен использоваться только с

заблокированным маятниковым кожухом и установленной дополнительной рукояткой.

- ▶ Снимите дополнительную рукоятку.
- ▶ Проверьте, смещается ли маятниковый кожух с помощью возвратного рычага и возвращается ли он автоматически в исходное положение.
- ▶ Держите электроинструмент правой рукой.
- ▶ Непосредственно при подходе к стене разблокируйте возвратный рычаг кожуха для удаления пыли левой рукой
- ▶ Оттяните маятниковый кожух возвратным рычагом назад и одновременно продолжите процесс резки до максимально возможного приближения к стене.

Таким образом обеспечивается максимум эффективности пылеудаления.

- ▶ После завершения отрезания верните маятниковый кожух в исходное положение с помощью возвратного рычага.

9.4 Плита-основание

Плита-основание [6-1] уменьшает риск повреждения поверхности заготовки. Задвиньте плиту-основание на переднюю кромку направляющего круга кожуха для удаления пыли и зафиксируйте её.

10 Оснастка



Предупреждение

Опасность травмирования

- ▶ Перед началом любых работ на виброинструменте, например при смене и регулировке оснастки, всегда вынимайте вилку из розетки!

Используйте только оригинальные сменные инструменты и оснастку Festool. Использование сменных инструментов и оснастки более низкого качества может привести к травмированию и значительному дисбалансу, который отрицательно сказывается на качестве работы и сокращает срок службы машинки.

Коды для заказа оснастки и инструментов можно найти в каталоге Festool и в Интернете на www.festool.com

11 Обслуживание и уход



Предупреждение

Опасность травмирования, удар током

- ▶ Перед началом любых работ на машинке вынимайте вилку из розетки!
- ▶ Все работы по обслуживанию и ремонту, которые требуют открывания корпуса двигателя, могут выполняться только авторизованной мастерской сервисной службы.



Сервисное обслуживание и ремонт только через фирму-изготовителя или в наших сервисных мастерских: адрес ближайшей мастерской см. на www.festool.com/service



Используйте только оригинальные запасные части Festool! № для заказа на: www.festool.com/service



Регулярная чистка машинки, прежде всего элементов регулировки и направляющих, является важным условием обеспечения безопасности.

- Упакованную машинку можно хранить в сухом помещении без системы отопления, если температура в этом помещении не опускается ниже -5°C . Машинку без упаковки следует хранить только в сухом закрытом помещении, в котором температура не опускается ниже $+5^{\circ}\text{C}$ и где исключаются большие колебания температуры.
- Для обеспечения циркуляции воздуха отверстия для охлаждения в корпусе двигателя всегда должны быть открытыми и чистыми.
- В случае износа угольных щёток двигателя машинка автоматически выключается. Для обслуживания машинку следует доставить в мастерскую.
- Если маятниковый кожух [1-5] не возвращается в исходное положение автоматически, очистите его путём повторного открывания и закрывания. Если неисправность устранить не удалось, доставьте машинку в сервисный центр.
- Регулярно проверяйте штекер и кабель. В случае повреждения заменяйте их в авторизованных мастерских Сервисной службы.

12 Опасность для окружающей среды

Не выбрасывайте электроинструменты вместе с бытовыми отходами! Обеспечьте экологически безопасную утилизацию инструментов, оснастки и упаковки. Соблюдайте действующие национальные предписания!

Только для стран ЕС: согласно директиве ЕС об отходах электрического и электронного оборудования, а также гармонизированным национальным стандартам отслужившие свой срок электроинструменты должны утилизироваться отдельно и направляться на экологически безопасную переработку.

Информация по директиве REACH:

www.festool.com/reach

13 Декларация соответствия ЕС

Алмазная отрезная система	Серийный №
DCC-AG 125 FH	10020077
AG 125-14 DE	500591

Алмазная отрезная система Серийный №

Год маркировки CE: 2014

Дата производства - см. этикетку инструмент

Мы со всей ответственностью заявляем, что данная продукция соответствует всем применимым требованиям следующих стандартов и нормативных документов:

2006/42/EG, 2004/108/EG, 2011/65/EU, EN 60745-1, EN 60745-2-3, EN 55014-1, EN 55014-2, EN 61000-3-2, EN 61000-3-3.

Festool GmbH

Wertstr. 20, D-73240 Wendlingen

Dr. Johannes Steimel

Dr. Johannes Steimel

Руководитель отдела исследований и разработок, технической документации
2014-08-20

Originální návod k použití

1 Symboly

Symbol	Význam
	Varování před všeobecným nebezpečím
	Varování před úrazem elektrickým proudem
	Přečtěte si návod k použití, bezpečnostní pokyny!
	Noste chrániče sluchu!
	Noste ochranné rukavice!
	Používejte respirátor!
	Noste ochranné brýle!
	Noste pevnou obuv!
	Vytáhněte síťovou zástrčku ze zásuvky!
	Nevyhazujte do domovního odpadu.
	Rada, upozornění
	Instruktažní návod
	Třída ochrany II
	Řezací kotouč ukládejte do systaineru zabalený!

2 Bezpečnostní pokyny

2.1 Všeobecné bezpečnostní pokyny

 **Výstraha! Přečtěte si všechny bezpečnostní pokyny a instrukce.** Chyba při dodržování varovných upozornění a instrukcí může způsobit zásah elektrickým proudem, požár a/nebo vážné zranění.

Všechny bezpečnostní pokyny a instrukce uschovejte, abyste je mohli použít i v budoucnosti.

Pojem „elektrické nářadí“, používaný v bezpečnostních pokynech, se vztahuje na síťové elektrické nářadí (se síťovým kabelem) a na akumulátorové nářadí (bez síťového kabelu).

2.2 Bezpečnostní pokyny specifické pro dané nářadí

Bezpečnostní upozornění společná pro pracovní činnosti broušení, řezání a broušení drátěným

kartáčem:

- Toto elektromechanické nářadí je určeno pro použití jako bruska, bruska s drátěným kartáčem nebo řezací nářadí. Je třeba číst všechna bezpečnostní varování, instrukce, ilustrace a specifikace dané pro toto elektromechanické nářadí.** Nedodržení všech níže uvedených pokynů může mít za následek úraz elektrickým proudem, požár a/nebo vážné zranění.
- Tímto nářadím se nedoporučuje provádět leštění.** Provádění pracovních činností, pro které není toto nářadí určeno, může vytvořit riziko a způsobit zranění osoby.
- Nesmí se používat příslušenství, které není výslovně navrženo a doporučeno výrobcem nářadí.** Pouhá skutečnost, že příslušenství lze připojit k vašemu nářadí, nezaručuje jeho bezpečný provoz.
- Jmenovité otáčky příslušenství musí být alespoň rovny maximálním otáčkám vyznačeným na nářadí.** Příslušenství, které pracuje při vyšších otáčkách, než jsou jeho jmenovité otáčky, se může rozlomit a rozpadnout.
- Vnější průměr a tloušťka příslušenství musí být v mezích jmenovitého rozsahu pro dané elektromechanické nářadí.** Příslušenství nesprávné velikosti nemůže být dostatečně chráněno ani ovládáno.
- Závitový upevňovací prvek příslušenství musí odpovídat závitu na vřetenu brusky. Upínací otvor příslušenství, které se montuje do příruby, musí být vhodný pro vymežovací průměr příruby.** Příslušenství, které neodpovídá montážním rozměrům elektromechanického nářadí, bude nevyvážené, může nadměrně vibrovat a může způsobit ztrátu kontroly.
- Nesmí se používat poškozené příslušenství.** Před každým použitím se zkontroluje příslušenství: u broušících kotoučů odštípnutí a praskliny, u opěrných podložek trhliny, roztržení nebo nadměrné opotřebení, u drátěných kartáčů uvolněné nebo prasklé dráty. Pokud příslušenství nebo nářadí upadlo, zkontroluje se poškození nebo se namontuje nepoškozené příslušenství. Po zkontrolování a namontování příslušenství se obsluha i okolostojící musí postavit tak, aby se nacházeli mimo roviny rotujícího příslušenství, a nářadí se nechá běžet při nejvyšších otáčkách naprázdno po dobu jedné minuty. Během této zkušební doby se poškozené příslušenství obvykle rozlomí nebo rozpadne.
- Musí se používat osobní ochranné pracovní prostředky. V závislosti na použití je třeba použít obličejový štít nebo bezpečnostní ochranné brý-**

le. V přiměřeném rozsahu je nutno použít masku proti prachu, chrániče sluchu, rukavice a pracovní zástěru, která je schopna zadržet malé úlomky brusiva nebo obrobku. Ochrana očí musí být schopna zadržet odlétající úlomky, které vznikají při různých pracovních činnostech. Prachová maska nebo respirátor musí být schopny odfiltrovat částičky, které vznikají při dané činnosti. Dlouhotrvající vystavení hluku o vysoké intenzitě může způsobit ztrátu sluchu.

- i. **Okolostojící musí zůstat v bezpečné vzdálenosti od pracovního prostoru. Každý, kdo vstupuje do pracovního prostoru, musí používat osobní ochranné pracovní prostředky.** Úlomky obrobku nebo poškozeného příslušenství mohou odlétnout a způsobit zranění i mimo bezprostřední pracovní prostor.
- j. **Při provádění činnosti, kde se obráběcí nástroj může dotknout skrytého vedení nebo svého vlastního přívodu, se elektromechanické nářadí musí držet pouze za izolované úchopové povrchy.** Dotyk obráběcího nástroje s „živým“ vodičem může způsobit, že se neizolované kovové části elektromechanického nářadí stanou „živými“ a mohou vést k úrazu uživatele elektrickým proudem.
- k. **Pohyblivý přívod se musí umístit mimo dosah rotujícího nástroje.** Ztratí-li obsluha kontrolu, může dojít k přeříznutí nebo přebroušení pohyblivého přívodu, a ruka nebo paže obsluhy může být vtažena do rotujícího nástroje.
- l. **Elektromechanické nářadí se nesmí nikdy odložit, dokud se nástroj úplně nezastaví.** Rotující nástroj se může zachytit o povrch a vytrhnout nářadí z kontroly obsluhy.
- m. **Elektromechanické nářadí se nikdy nesmí spouštět během přenášení na straně obsluhy.** Rotující nástroj se při náhodném dotyku může zaháknout za oděv obsluhy a přitáhnout se k tělu.
- n. **Větrací otvory nářadí se musí pravidelně čistit.** Ventilátor motoru vtahuje prach dovnitř skříně, a nadměrné nahromadění kovového prachu může způsobit elektrické nebezpečí.
- o. **S elektromechanickým nářadím se nesmí pracovat v blízkosti hořlavých materiálů.** Mohlo by dojít ke vznícení těchto materiálů od jisker.
- p. **Nesmí se používat příslušenství, které vyžaduje chlazení kapalinou.** Použití vody, nebo jiných chladicích kapalin může způsobit úraz nebo usmrcení elektrickým proudem.

Další bezpečnostní pokyny pro všechny pracovní

činnosti

Zpětný vrh a související varování:

Zpětný vrh je náhlá reakce na sevření nebo zaseknutí rotujícího kotouče, opěrné podložky, kartáče nebo jiného příslušenství. Sevření nebo zaseknutí způsobí prudké zastavení rotujícího nástroje, které následovně způsobí, že se nekontrolované nářadí pohybuje ve směru opačném ke směru otáčení nástroje v bodě uváznutí.

Například: dojde-li k sevření nebo zaseknutí broušícího kotouče v obrobku, hrana kotouče, která vstupuje do bodu sevření, může vniknout do povrchu materiálu a způsobí, že kotouč je vytlačen nahoru nebo odhozen. Kotouč může buď vyskočit směrem k obsluze, nebo od ní, v závislosti na směru pohybu kotouče v bodě zaseknutí. Broušící kotouče mohou v těchto případech také prasknout.

Zpětný vrh je výsledkem nesprávného používání elektromechanického nářadí a/nebo nesprávných pracovních postupů či podmínek a lze mu zabránit řádným dodržением níže popsaných bezpečnostních opatření.

- a. **Nářadí je třeba držet pevně a je nutno udržovat správnou polohu těla a paže tak, aby bylo možno odolat silám zpětného vrhu. Vždy se musí použít pomocná rukojeť, je-li jí nářadí vybaveno, kvůli maximální kontrole nad zpětným vrhem nebo reakčním krouticím momentem při uvedení stroje do chodu.** Obsluha je schopna kontrolovat reakční krouticí momenty a síly zpětného vrhu, dodržuje-li správná bezpečnostní opatření.
- b. **Ruka se nikdy nesmí přibližovat k rotujícímu nástroji.** Nástroj může zpětným vrhem odmrštit ruku obsluhy.
- c. **Nesmí se stát v prostoru, kam se může nářadí dostat, dojde-li ke zpětnému vrhu.** Zpětný vrh vrhne nářadí ve směru opačném ke směru pohybu kotouče v bodě zaseknutí.
- d. **Je třeba věnovat zvláštní pozornost opracování rohů, ostrých hran apod. Je nutno předcházet poskakování a zaseknutí nástroje.** Rohy, ostré hrany nebo poskakování mají tendenci zaseknout rotující nástroj a způsobit ztrátu kontroly nebo zpětný vrh.
- e. **K nářadí se nesmí připojit pilový řetězový řezbářský kotouč nebo pilový kotouč se zuby.** Tyto kotouče způsobují často zpětný vrh a ztrátu kontroly.

Doplňkové bezpečnostní pokyny pro pracovní činnosti broušení a řezání

Bezpečnostní varování specifická pro pracovní

činnosti broušení a abrazivní řezání:

- a. **Používají se pouze typy kotoučů, které jsou doporučeny pro toto elektromechanické nářadí, a specifický ochranný kryt, který je konstruován pro vybraný kotouč.** Kotouče, pro které nebylo elektromechanické nářadí konstruováno, nemohou být odpovídajícím způsobem zakryty a jsou nebezpečné.
- b. **Broušící povrch kotoučů, které jsou ve středu snižené, se musí namontovat pod rovinu okraje ochranného krytu.** Nesprávně namontovaný kotouč, který vyčnívá přes rovinu okraje ochranného krytu, nemůže být dostatečně chráněn.
- c. **Ochranný kryt musí být bezpečně připevněn k elektromechanickému nářadí a umístěn pro maximální bezpečnost tak, aby byla ve směru k obsluze odkryta co nejmenší část kotouče.** Ochranný kryt pomáhá chránit obsluhu před úlomky kotouče, náhodným dotykem s kotoučem a jiskrami, které mohou zapálit oblečení.
- d. **Kotouče se musí používat pouze pro doporučená použití. Například: není dovoleno broušení boční stranou řezacího kotouče.** Abrazivní řezací kotouče jsou určeny pro obvodové řezání, stranové síly působící na tyto kotouče by je mohly roztržít.
- e. **Vždy se musí používat nepoškozené příruby kotouče, které mají pro zvolený kotouč správnou velikost a tvar.** Správné příruby kotouče podepírají kotouč, a tím snižují možnost prasknutí kotouče. Příruby pro řezací kotouče se mohou lišit od přírub pro broušící kotouče.
- f. **Nesmí se používat opotřebené kotouče původně větších rozměrů, které jsou určeny pro větší elektromechanické nářadí.** Kotouče určené pro větší elektromechanické nářadí nejsou vhodné pro větší otáčky menšího nářadí a mohou prasknout.

Dodatečné bezpečnostní pokyny pro rozřezávání

Doplňková bezpečnostní varování specifická pro pracovní činnosti abrazivního řezání:

- a. **Řezací kotouč se nesmí zarážet do materiálu ani se na něj nesmí působit nadměrným tlakem. Nesmí se vyvíjet snaha dosáhnout nadměrné hloubky řezu.** Přetížení kotouče zvyšuje zatížení a náchylnost ke zkroucení nebo zaseknutí kotouče v řezu a možnost zpětného vrhu nebo prasknutí kotouče.
- b. **V přímce s rotujícím kotoučem nebo za ním se nestojí.** V okamžiku, kdy se kotouč v pracovním bodě pohybuje od těla obsluhy, možný zpětný vrh může vrhnout protáčející se kotouč a elektrome-

chanické nářadí přímo na obsluhu.

- c. **Pokud se kotouč zasekne nebo se řezání z nějakého důvodu přeruší, elektromechanické nářadí se musí vypnout a držet nehybně, dokud se kotouč úplně nezastaví. Obsluha se nikdy nesmí pokoušet o vyjmutí řezacího kotouče z řezu, je-li kotouč v pohybu, protože může dojít ke zpětnému vrhu.** Je nutno prověřit situaci a sjednat nápravu, aby se vyloučilo zaseknutí kotouče.
- d. **Řezání v obrobku se nesmí znovu začít. Kotouč se nechá dosáhnout plných otáček a opatrně se znovu vnoří do řezu.** Pokud se nářadí znovu spustí s kotoučem zanořeným v řezu, může dojít k jeho zaseknutí, vytlačení nahoru, nebo ke zpětnému vrhu.
- e. **Panely a jiné velké kusy obrobků je nutno podepřít, aby se zmenšilo nebezpečí zaseknutí kotouče a zpětného vrhu.** Velké obrobky mají tendenci prohýbat se vlastní vahou. Podpěry se musí umístit pod obrobek poblíž přímky řezu a v blízkosti hran obrobku na obou stranách kotouče.
- f. **Je třeba věnovat zvláštní pozornost při provádění „řezu do dutiny“ do stávajících zdí nebo jiných slepých prostor.** Pronikající kotouč může proříznout plynové nebo vodovodní potrubí, elektrické vedení nebo předměty, které mohou způsobit zpětný vrh.

Doplňkové bezpečnostní pokyny pro pracovní činnosti broušení s drátěným kartáčem

Bezpečnostní varování specifická pro pracovní činnosti broušení s drátěným kartáčem:

- a. **I při běžné činnosti dochází k odhazování drátěných štětin z kartáče. Dráty se nesmí přetěžovat nadměrným zatížením kartáče.** Drátěné štětiny mohou snadno proniknout lehkým oděvem a/ nebo kůží.
- b. **Je-li pro broušení drátěným kartáčem doporučeno použití ochranného krytu, zajistí se, aby nedošlo k žádnému dotyku mezi drátěným kotoučem nebo kartáčem a ochranným krytem.** Drátěný kotouč nebo kartáč může při práci vlivem zatížení a odstředivých sil zvětšovat svůj průměr.

Další bezpečnostní pokyny

- Stroj se nesmí používat v prostorech vlhkých, mokrých, venku za deště, mlhy, sněžení a v prostředí s nebezpečím výbuchu.
- Mimo budovy používejte výhradně schválené prodlužovací kabely a kabelové spojky.
- Stroj nepřenášejte za kabel.
- Vidlici pohyblivého přívodu zasuňte do zásuvky pouze tehdy, je-li zařízení vypnuté.

- Před výměnou řezacího kotouče a při jiných pracích vždy vytáhněte vidlici pohyblivého přívodu ze zásuvky el. zdroje.
- Stroj vedte do materiálu v zapnutém stavu.
- Z bezpečnostních důvodů musí být obrobek vždy upnut ve svěráku nebo upínacím přípravku. Upnutý obrobek umožní obsluhu oběma rukama.
- Při řezání nebo dělení kameniny nebo zdiva je nutné používat vodící saně.
- Nepracujte na žebříku.
- Se strojem nesmí pracovat osoby mladší 16 let.
- K upínání dělicího kotouče nepoužívejte žádné rychloupínací matice.
- Při osazování dbejte na to, že směr otáčení, označený šipkami na etiketě a/nebo na diamantovém nástroji musí souhlasit se směrem otáčení používaného nástroje.
- Příruba a pojistná matice musí být pevně upevněny s min. upevňovacím momentem 20 Nm.
- Používejte vhodnou specifikaci nástroje pro obráběný materiál – viz informace na diamantovém nástroji a balení.
- Vyvarujte se mechanickému poškození diamantového nástroje, ať již silou, úderem nebo teplem.
- Diamantový kotouč vedte vertikálně do řezu.
- Pracujte vždy kmitavým řezem, aby se kotouč chladil a předešlo se přetížení diamantového kotouče.
- Po několika řezech nebo intenzivním řezání udělejte chladicí přestávku, abyste předešli přehřátí diamantového nástroje.
- Nepoužívejte diamantový řezací kotouč k broušení. Nevyvíjejte na diamantový řezací kotouč boční tlak.
- Diamantové nástroje jsou samoostřící. Snížený řezný výkon a kruhový ohnivý lem jsou znaky tupého diamantového nástroje. Krátkými řezy do abrazivního materiálu (vápenco-pískovcová cihly, asfalt nebo plynobeton) se může nástroj naostřit. poradické jiskry jsou typické při řezání kamene, tudíž nejsou kritické.
- Pokud není uvedeno jinak, se stroj smí používat jen s nasazeným ochranným krytem a upevňovacích přídatných držadlem.
- Neřežte přes kovové předměty, hřebíky nebo šrouby.



- **Používejte vhodné osobní ochranné pomůcky:** ochranu sluchu, ochranné brýle a prachovou masku při činnostech, kdy dochází ke vzniku pra-

chu a pracovní rukavice při opracovávání hrubých materiálů nebo při výměně nástroje, nosit pevnou obuv.

- **Používejte vhodné vyhledávací nástroje k vyhledání skrytých napájecích vedení nebo k práci přizvěte zástupce místní rozvodné společnosti.** Kontakt nástroje s vedením, jež vede elektrické napětí, může vést k vzniku požáru a úrazu elektrickým proudem. Poškození plynového vedení může vést k výbuchu. Narušení vodovodní trubky způsobí věcné škody.
- **Při práci může vznikat škodlivý či jedovatý prach (např. nátěry s obsahem olova, některé druhy dřeva a kovy). Materiály obsahující azbest smí zpracovávat pouze osoby s odbornými znalostmi.** Dotyk nebo nadýchání se tohoto prachu mohou pro osoby pracující s nářadím nebo osoby nacházející se v blízkosti představovat ohrožení. Dodržujte bezpečnostní předpisy platné ve vaší zemi.



K ochraně svého zdraví používejte respirátor P2 a určené odsávací zařízení.

2.3 Hodnoty emisí

Hodnoty zjištěné dle EN 60745 jsou typicky:

Hladina akustického tlaku	$L_{PA} = 90 \text{ dB(A)}$
Hladina akustického výkonu	$L_{WA} = 101 \text{ dB(A)}$
Nejistota	$K = 3 \text{ dB}$



POZOR

Při práci vzniká hluk

Poškození sluchu

► Používejte chrániče sluchu!

Hodnota vibrací a_h (součet vektorů ve třech směrech) a nepřesnost K zjištěné podle EN 60745:

Hodnota vibrací (3 osy)

Řezání	$a_h = 4,0 \text{ m/s}^2$ $K = 1,5 \text{ m/s}^2$
--------	--

Uvedené emitované hodnoty (vibrace, hluchnost)

- slouží k porovnání nářadí,
- jsou vhodné také pro předběžné posouzení zatížení vibracemi a hlukem při použití nářadí,
- vztahují se k hlavním druhům použití elektrického nářadí.

Ke zvýšení může dojít při jiném použití, s jinými nástroji nebo při nedostatečné údržbě. Vezměte v úvahu čas, kdy nářadí běží na volnoběh a kdy je vypnuté!

3 Účel použití

Diamantový dělicí systém tvořený úhlovou bruskou a odsávacím krytem je určen pro drážkování a řezání betonu, kamenů, dlažby a obkladaček bez použití vody.

Odsávací kryt se smí používat pouze s originálními úhlovými bruskami Festool nebo Protool o průměru kotouče 125 mm.

 Při použití v rozporu s určeným účelem přebírá odpovědnost uživatel.

4 Technické údaje

Diamantový dělicí systém DSC-AG 125 FH

Odsávací kryt	DCC-AG 125 FH
Ø-nástroje	125 mm
Tloušťka kotouče	max. 6,5 mm
Hloubka prořezu	27 mm
Ø- odsávací hadice	27/36 mm
Hmotnost	0,6 kg
Úhlová bruska	AG 125-14 DE
Napětí	220 - 240 V ~
Kmitočet	50/60 Hz
Příkon	1400 W
Otáčky (volnoběh)	3500 - 11000 min ⁻¹
Obvodová rychlost	80 m/s
Závit brusného vřetena	M 14
Hmotnost	2,3 kg
Třída ochrany	□/II

5 Jednotlivé součásti

- [1-1] Úhlová bruska
- [1-2] Spínač zap/vyp
- [1-3] Páčka
- [1-4] Přídavné držadlo
- [1-5] Pohyblivý kryt
- [1-6] Ukazatel řezu
- [1-7] Odsávací kryt
- [1-8] Vodící stůl
- [1-9] Závit pro upnutí přídavného držadla
- [1-10] Regulace otáček
- [1-11] Přívodní kabel
- [1-12] Aretace vřetena
- [1-13] Převodová skříň
- [1-14] Odsávací hrdlo

[1-15] Izolované plochy pro uchopení (oblast vyznačená šedou barvou)

Některé vyobrazené nebo popsané příslušenství není součástí dodávky.

Uvedené obrázky se nacházejí na začátku návodu k použití.

6 Nastavení

VAROVÁNÍ

Nebezpečí poranění, nebezpečí úrazu elektrickým proudem

► Před prováděním jakýchkoli prací na nářadí vytahněte síťovou zástrčku ze zásuvky!

6.1 Přídavné držadlo

 Pokud není uvedeno jinak, používejte pro bezpečnou pracovní polohu bez únavy vždy přídavné držadlo.

Pomocí speciální konstrukce „VIBRASTOP“ se vibrace přídavným držadlem [1-4] redukuje.

► Přídavné držadlo [1-4] našroubujte na závit [1-9].

6.2 Elektronika

Pomalý rozběh

Elektronicky regulovaný rozběh zajišťuje klidný rozběh přístroje. Stroje bez omezení rozběhového proudu potřebují vyšší jistění – min. jistič 16 A.

Regulace otáček

Otáčky lze pomocí ovládacího kolečka [1-10] plynule nastavovat v rozsahu otáček (viz Technické údaje). Můžete tak rychlost optimálně přizpůsobit příslušnému materiálu. Řiďte se také údaji na nástrojích.

Ochrana proti znovuspuštění

Při nenadálém poklesu otáček, např. při zablokování v řezu, dojde k přerušení přívodu proudu do motoru.

Ochrana proti opětovnému spuštění

Vestavěná ochrana proti opětovnému spuštění zabraňuje tomu, aby se nářadí ve stavu trvalého provozu po přerušení přívodu proudu samo zapnulo. Nářadí musí být v takovém případě nejdříve vypnuto a potom opět zapnuto.

Konstantní otáčky

Předvolené otáčky motoru jsou elektronicky udržovány na konstantní hodnotě. Tím je i při zatížení dosaženo rovnoměrné rychlosti řezu.

Ochrana proti přetížení závislá na teplotě

Pro ochranu před přehřátím přepne bezpečnostní elektronika při dosažení kritické teploty do režimu ochlazení. Motor potom běží dál s otáčkami cca 50 % a konstantní elektronika se deaktivuje. Po ochlazení za cca 10 – 20 s je stroj opět připravený k provozu a plně zatížitelný.

6.3 Odsávání



VAROVÁNÍ

Ohrožení zdraví působením prachu

- ▶ Nikdy nepracujte bez odsávání.
- ▶ Vždy dodržujte národní předpisy.

K zajištění funkčního odsávání zasuňte hadici některého z vysavačů značky Festool třídy M nebo H s minimálním odsávacím výkonem 3600l/min a pod tlakem 24000 Pa do odsávacího nástavce [1-14].

Upozornění: Pracujte vždy s připojeným odsáváním. Používejte výhradně vysavače s antistatickým provedením, aby v prašném prostředí nedocházelo k výbojům statické elektřiny.

7 Montáž odsávacího krytu



POZOR! Nikdy nepoužívejte brusku bez odsávacího krytu!

Pokud jste zakoupili odsávací kryt jako příslušenství, musíte nejprve kryt na brusku dle následujících pokynů namontovat:

- ▶ Sejměte dělicí kotouč, viz kapitola 8.
- ▶ Do objímky nasadte upínací krk brusky [2-1]. Naváděcí výstupky [2-2] musí zapadnout do drážek na vodícím krku brusky [2].
- ▶ Brusku otočte v protisměru hodinových ručiček až na doraz [3-1] (ca 10°) [3].
- ▶ Objímku pevně utáhněte šestihranným klíčem [3-2]. Při utahování dbejte na správné kolmé uložení ložiskového víka brusky v objímce krytu.

Demontáž v obráceném pořadí.

8 Výměna diamantového řezacího kotouče



POZOR

Nebezpečí úrazu

- ▶ Nepoužívejte jiné matice, než matici, která je součástí dodávky stroje. K upínání nepoužívejte rychloupínací matice!
- ▶ Používejte pouze diamantové řezací kotouče doporučené výrobcem a k tomu určené příruby, které jsou součástí balení krytu a brusku, které jsou součástí balení krytu s brusku.



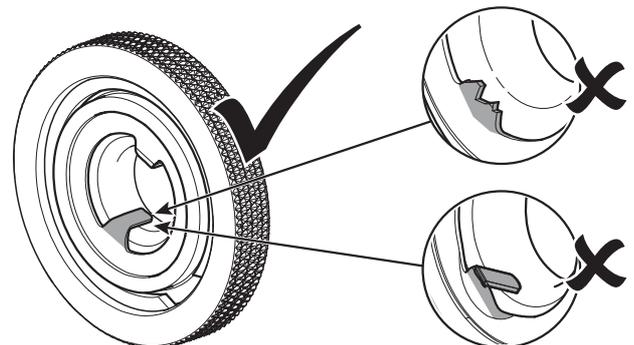
POZOR

Horký a ostrý nástroj

Nebezpečí poranění

- ▶ Nepoužívejte tupé a poškozené nástroje!
- ▶ Noste ochranné rukavice.

Používejte pouze nepoškozené bezpečnostní matice!



- Nesmí se používat pojivové řezací kotouče!
- Smí se používat kotouče s dovolenou obvodovou rychlostí 80 m/s a vyšší.
- Na zkoušku nechte nové řezací kotouče běžet asi 1 minutu naprázdno.
- Nevyvážené a vibrující kotouče nepoužívejte a vyřadte.
- Chraňte kotouče před nárazy, údery a mazacím tukem.
- Pokud jsou brusné a řezací kotouče opotřebený, doporučuje se vyměnit je za nové. Tím zůstane zachován optimální brousící popř. řezací výkon (obvodová rychlost brusných a řezacích kotoučů).
- ▶ Očistěte přírubu [4-4] a upínací matici [4-2], očistěte také upínací plochy řezacího kotouče [4-3].
- ▶ Nasadte přírubu [4-4] osazením ven na vřeteno brusky.

- ▶ Nasaďte kotouč **[4-3]**.



Dbejte na předepsaný směr otáčení (šipka na kotouči × šipka na stroji).

Osazení příruby musí přesně zapadnout do otvoru kotouče.

- ▶ Nasaďte bezpečnostní matici **[4-2]**, stiskněte aretaci vřetena **[1-12]** a klíčem **[4-1]** pevně utáhněte.



Před zapnutím zkontrolujte, zda se kotouč a pohyblivý kryt **[1-5]** volně pohybují.

Demontáž v obráceném pořadí.

9 Uvedení do provozu



VAROVÁNÍ

Nepřípustné napětí nebo nepřípustná frekvence! Nebezpečí úrazu

- ▶ Síťové napětí a frekvence zdroje elektrické energie musí souhlasit s údaji na typovém štítku.
- ▶ V Severní Americe se smí používat pouze nářadí Festool s napětím 120 V/60 Hz.

9.1 Zapnutí/vypnutí

Zapnutí

- ▶ Posuňte spínač ZAP/VYP **[1-2]** dopředu.
- ▶ **Trvalý chod:** při současném stisknutí spínače v přední části se spínač ZAP/VYP zaaretuje.

Elektrické nářadí se spustí.

Na materiál nasaďte až po dosažení pracovních otáček.

Vypnutí

- ▶ Zvedněte elektrické nářadí z opracovávaného materiálu.
- ▶ Uvolněte spínač ZAP/VYP **[1-2]**.
- ▶ **Při trvalém chodu:** stiskněte zadní část spínače ZAP/VYP **[1-2]**.



VAROVÁNÍ

Zpětný ráz, odlétávající kousky Nebezpečí poranění

- ▶ Před odložením nářadí počkejte, dokud se otáčející se nástroj úplně nezastaví.

9.2 Izolovaná úchopová místa

Elektronářadí musí být drženo oběma rukama na izolovaných úchopových **[1-15]** místech, jednou rukou na motorové skříni za spínačem, druhou rukou na přídatném držadle **[1-4]**.

Je-li třeba přídatné držadlo v případě řezů k okrajům demontovat, je úchopové místo pro levou ruku na páčce **[1-3]**.

9.3 Řezy k okrajům [5]



POZOR! S výjimkou řezů k okrajům, se smí odsávací kryt používat pouze se zaaretovaným pohyblivým krytem a přídatným držadlem.

- ▶ Odmontujte přídatné držadlo.
- ▶ Zkontrolujte, zda se pohyblivý kryt volně pohybuje a automaticky se vrací do původní polohy.
- ▶ Stroj uchopte pravou rukou.
- ▶ Těsně před překážkou levou rukou odjistěte páčku pohyblivého krytu.
- ▶ Páčkou otevírejte pohyblivý kryt a současně pokračujte v řezu tak, abyste se krytem co nejvíce přiblížili k překážce.

Tak je dosažena maximální funkce odsávání.

- ▶ Po dokončení řezu vraťte páčkou pohyblivý kryt do původní polohy.

9.4 Kryt stolu

Kryt stolu **[6-1]** snižuje riziko poškození obrobku. Kryt stolu navlékněte na přední hranu saní odsávacího krytu a zaklapněte.

10 Příslušenství



VAROVÁNÍ

Nebezpečí poranění

- ▶ Před prováděním jakýchkoli prací na nářadí, např. výměnou a nastavování příslušenství, vždy vytáhněte síťovou zástrčku ze zásuvky!

Používejte pouze originální nástroje a příslušenství Festool. Používáním méně kvalitních nástrojů a příslušenství od jiných výrobců se může zvýšit nebezpečí poranění a dojít k výraznému nevyvážení, na základě kterého se zhorší kvalita pracovních výsledků a zvýší opotřebením nářadí.

Objednací čísla příslušenství a nářadí vyhledejte, prosím, ve svém katalogu Festool nebo na internetu na „www.festool.com“.

11 Údržba a ošetřování



VAROVÁNÍ

Nebezpečí poranění elektrickým proudem

- ▶ Před jakýmkoli pracemi údržby a opravami vytahněte vždy síťovou zástrčku ze zásuvky!
- ▶ Všechny práce údržby a opravy, které vyžadují otevření krytu motoru, smí provádět pouze autorizovaný zákaznický servis.



Servis a opravy smí provádět pouze výrobce nebo servisní dílny: nejbližší adresu najdete na:

www.festool.com/service



Používejte jen originální náhradní díly Festool! Obj. č. na:

www.festool.com/service



Pravidelným čištěním stroje, především ovládacích prvků a vedení, jsou zajištěny důležité bezpečnostní faktory

- Zabalené stroje lze skladovat v suchém skladu bez vytápění, kde teplota neklesne pod $-5\text{ }^{\circ}\text{C}$. Nezabalené stroje lze skladovat pouze v suchém skladu, kde teplota neklesne pod $+5\text{ }^{\circ}\text{C}$, kde je zabráněno náhlým změnám teploty.
- K zajištění proudění vzduchu musí být chladicí otvory na motoru vždy čisté a průchozí.
- Stroj je vybaven speciálními samoodpojitelnými uhlíky. Při jejich opotřebování dojde automaticky k přerušení přívodu elektrického proudu a stroj se zastaví.
- Pokud se pohyblivý kryt [1-5] automaticky nevrací do původní zaaretované polohy, je třeba jej opakovaným otevíráním a zavíráním vyčistit. Pokud se nepodaří závadu odstranit, předejte stroj do servisu.

- Abyste zabránili nebezpečí, zástrčku a kabel pravidelně kontrolujte a v případě poškození je nechte vyměnit v autorizovaném zákaznickém servisu.

12 Životní prostředí

Elektrické nářadí nevyhazujte do domovního odpadu! Nářadí, příslušenství a obaly odevzdejte k ekologické recyklaci. Dodržujte platné národní předpisy.

Pouze EU: Podle evropské směrnice o odpadních elektrických a elektronických zařízeních a provádění v národním právu se musí staré elektrické nářadí shromažďovat odděleně a odevzdat k ekologické recyklaci.

Informace k REACH: www.festool.com/reach

13 ES prohlášení o shodě

Diamantový dělicí systém	Sériové č.
DCC-AG 125 FH	10020077
AG 125-14 DE	500591
Rok označení CE:2014	

Prohlašujeme s veškerou odpovědností, že tento výrobek je ve shodě se všemi příslušnými požadavky následujících směrnic, norem nebo normativních dokumentů:

2006/42/EG, 2004/108/EG, 2011/65/EU, EN 60745-1, EN 60745-2-3, EN 55014-1, EN 55014-2, EN 61000-3-2, EN 61000-3-3.

Festool GmbH

Wertstr. 20, D-73240 Wendlingen

ppa. Dr. Johannes Steimel

Dr. Johannes Steimel

Vedoucí výzkumu, vývoje, technické dokumentace
2014-08-20

Oryginalna instrukcja eksploatacji

1 Symbole

Symbol Znaczenie

	Ostrzeżenie przed ogólnym zagrożeniem
	Ostrzeżenie przed porażeniem prądem
	Przeczytać instrukcję obsługi i wskazówki dot. bezpieczeństwa!
	Należy nosić ochronę słuchu!
	Należy nosić rękawice ochronne!
	Należy stosować ochronę dróg oddechowych!
	Należy nosić okulary ochronne!
	Nosić wytrzymałe obuwie!
	Wyciągnąć wtyczkę sieciową!
	Nie wyrzucać z odpadami z gospodarstwa domowego.
	Zalecenie, wskazówka
	Instrukcja postępowania
	Klasa zabezpieczenia II
	Do systemera wkładać wyłącznie zapakowane tarcze tnące!

2 Wskazówki dotyczące bezpieczeństwa

2.1 Ogólne zalecenia bezpieczeństwa

 **Ostrzeżenie! Należy przeczytać wszystkie zalecenia bezpieczeństwa pracy i instrukcje.** Nieprzestrzeganie ostrzeżeń i instrukcji może spowodować porażenie elektryczne, pożar oraz/lub ciężkie obrażenia.

Wszystkie zalecenia odnośnie bezpieczeństwa pracy i instrukcje należy zachować do wykorzystania w przyszłości.

Używane w zaleceniach bezpieczeństwa pracy pojęcie „Narzędzie elektryczne” odnosi się do narzędzi elektrycznych zasilanych z sieci (z przewodem zasilającym) i do narzędzi elektrycznych zasilanych z akumulatora (bez przewodu zasilającego).

2.2 Zalecenia bezpieczeństwa właściwe dla

urządzenia

Ogólne wskazówki bezpieczeństwa dotyczące szlifowania, szlifowania tnącego oraz szlifowania za pomocą szczotki drucianej:

- To narzędzie elektryczne należy stosować jako szlifierki, szlifierki z papierem ściernym, szczotki drucianej i szlifierki-przecirnarki. Stosować się do wszelkich wskazówek bezpieczeństwa, rysunków i danych dostarczonych wraz z urządzeniem.** Jeśli zalecenia te nie będą przestrzegane, może dojść do porażenia prądem elektrycznym, pożaru oraz/lub ciężkiego zranienia.
- To narzędzie elektryczne nie jest przeznaczone do polerowania.** Użycie narzędzia elektrycznego w sposób niezgodny z przeznaczeniem może być przyczyną zagrożeń i zranień.
- Nie stosować wyposażenia, które nie zostało przewidziane i nie jest zalecane przez producenta specjalnie do użytku z tym narzędziem elektrycznym.** Możliwość zamocowania wyposażenia na narzędziu elektrycznym nie gwarantuje bezpieczeństwa użytkownika.
- Dopuszczalna prędkość obrotowa narzędzia roboczego musi odpowiadać co najmniej maksymalnej prędkości obrotowej narzędzia elektrycznego.** Wyposażenie, które obraca się z prędkością przekraczającą dozwoloną prędkość, może się złamać i jego fragmenty mogą odpaść.
- Średnica zewnętrzna i grubość narzędzia roboczego musi odpowiadać wymiarom narzędzia elektrycznego.** Nieprawidłowo zwymiarowanych narzędzi roboczych nie można wystarczająco ostonić oraz kontrolować.
- Narzędzia robocze w wkładkę gwintowaną muszą być dokładnie dopasowane do gwintu wrzeciona szlifiernego.** W przypadku narzędzi roboczych montowanych z zastosowaniem kołnierza średnica otworu narzędzia roboczego musi pasować do średnicy mocowania kołnierza. Narzędzia robocze, które nie zostały zamocowane dokładnie na urządzeniu elektrycznym, obracają się nierównomiernie, ulegają mocnym drganiom i mogą spowodować utratę kontroli.
- Nie należy używać uszkodzonych narzędzi roboczych. Przed każdym użyciem narzędzia robocze, takie jak krążki ścierne, należy sprawdzić pod kątem odprysków i pęknięć, talerze szlifiernie pod kątem pęknięć, zużycia lub nadmiernego zniszczenia, a szczotki druciane pod kątem poluzowanych lub wyłamanych drutów.** Jeśli narzędzie elektryczne lub narzędzie robocze upadnie, należy sprawdzić, czy nie jest

- uszkodzone, lub użyć nieuszkodzonego narzędzia roboczego. Jeśli narzędzie robocze zostało skontrolowane i jest używane, znajdujące się w pobliżu osoby powinny pozostawać poza płaszczyzną działania obracającego się narzędzia roboczego, a urządzenie należy włączyć na minutę z maksymalną prędkością obrotową. Uszkodzone narzędzia robocze pękają najczęściej w czasie tego testu.
- h. **Stosować indywidualne środki ochrony. W zależności od zastosowania stosować maskę ochronną na całą twarz, ochronę oczu lub okulary ochronne. W razie potrzeby stosować maskę przeciwpyłową, ochronę słuchu, rękawice ochronne lub specjalny fartuch ochronny. Te środki zapewniają ochronę przed cząstkami szlifowanego materiału.** Należy chronić oczy przed ciałami obcymi, które mogą znajdować się w powietrzu podczas wykonywania różnych prac. Maski przeciwpyłowe i ochronne muszą filtrować pył powstający podczas pracy. Długotrwałe narażenie na wysoki poziom hałasu może prowadzić do utraty słuchu.
- i. **Zadbać o zachowanie bezpiecznej odległości od strefy roboczej przez inne osoby. Każda osoba wchodząca do strefy roboczej musi stosować indywidualne środki ochrony.** Odłamki obrabianego przedmiotu lub złamane narzędzia robocze mogą odpryskiwać i powodować obrażenia także poza bezpośrednią strefą roboczą.
- j. **W przypadku wykonywania prac, podczas których narzędzie robocze może przeciąć niewidoczne przewody zasilające lub własny przewód zasilający, narzędzie elektryczne należy trzymać wyłącznie za izolowane powierzchnie uchwytu.** Zetknięcie z przewodem przewodzącym prąd elektryczny może spowodować przewodzenie prądu przez metalowe elementy urządzenia, co doprowadzi do porażenia elektrycznego.
- k. **Przewód zasilający należy utrzymywać z dala od obracających się narzędzi roboczych.** Jeśli użytkownik straci kontrolę nad urządzeniem, może dojść do przecięcia lub wciągnięcia przewodu zasilającego i dłoni lub ręki w obracające się narzędzie robocze.
- l. **Nie odkładać narzędzia elektrycznego przed całkowitym zatrzymaniem narzędzia roboczego.** Obracające się narzędzie robocze może zetknąć się z powierzchnią, na której jest odkładane, co prowadzi do utraty kontroli nad narzędziem elektrycznym.
- m. **Nie upuszczać trzymanego narzędzia elektrycznego.** Przypadkowe zetknięcie się ubrania z obracającym się narzędziem roboczym może doprowadzić do wciągnięcia ubrania i wkręcenia się narzędzia roboczego w ciało.
- n. **Regularnie czyścić szczeliny wentylacyjne narzędzia elektrycznego.** Dmuchawa silnika wciąga do obudowy pył, a nagromadzenie dużej ilości pyłu metalicznego może powodować zagrożenia elektryczne.
- o. **Nie używać narzędzia elektrycznego w pobliżu palnych materiałów.** Iskry mogą spowodować ich podpalenie.
- p. **Nie używać narzędzi roboczych, które wymagają stosowania płynnych chłodziw.** Stosowanie wody lub innych płynnych chłodziw może doprowadzić do porażenia prądem.

Dodatkowe wskazówki bezpieczeństwa dotyczące wszystkich zastosowań

Przyczyny i zapobieganie odbiciom

Odbicie jest to nagła reakcja na zakleszczenie lub zahaczenie obracającego się krążka, talerza wsporczonego, szczotki lub innego wyposażenia dodatkowego. Zakleszczenie lub zahaczenie powoduje bardzo szybkie zatrzymanie obracającego się wyposażenia urządzenia, przez co na zasadzie reakcji zwrotnej, niekontrolowane urządzenie zostaje przyspieszone w kierunku przeciwnym do kierunku obrotu wyposażenia, wokół punktu zakleszczenia, jako osi obrotu.

Jeśli przykładowo krążek ścierny zostanie zakleszczony lub zahaczony przez obrabiany element, krążek może zaryć się obwodem przy punkcie zakleszczenia w powierzchnię obrabianego elementu i zostać wyrwany lub wybity z zamocowania. Krążek może odskoczyć w stronę użytkownika lub w stronę przeciwną, w zależności od kierunku obrotu krążka przy punkcie zakleszczenia. Krążki ściernie mogą przy tym również pękać. Odbicie jest wynikiem nieprawidłowego używania urządzenia oraz/lub nieprawidłowego sposobu pracy lub obsługi i można go uniknąć poprzez prawidłowe przestrzeganie następujących przepisów bezpieczeństwa pracy.

- **Urządzenie należy cały czas mocno trzymać ustawiając swoje ciało i ramię w taki sposób, aby można był kontrolować siłę odbicia. Dla optymalnej kontroli odbicia lub momentu reakcji przy rozruchu należy zawsze korzystać z uchwytu dodatkowego, o ile został dostarczony.** Użytkownik może kontrolować momenty reakcji lub siły odbicia, w przypadku stosowania odpowiednich środków zabezpieczających.
- **W żadnym wypadku nie wolno umieszczać ręki w pobliżu obracających się narzędzi.** Narzędzia

mogą zostać odbite w kierunku ręki.

- **Nie wolno ustawiać swojego ciała w strefie, w której maszyna będzie poruszała się przy odbiciu.** Przy odbiciu urządzenie zostaje przyspieszone w kierunku przeciwnym do kierunku obrotu krążka przy punkcie zakleszczenia.
- **Szczególną ostrożność należy zachować przy pracach w narożnikach, przy ostrych krawędziach itp. Należy unikać odskakiwania i zahaczania narzędzia.** Narożniki, ostre krawędzie lub odskakiwanie sprzyja zahaczaniu obracającego się narzędzia powodując utratę kontroli lub odbicie.
- **W urządzeniu nie wolno montować żadnych pił łańcuchowych do cięcia drewna, ani ząbkowanych pił tarczowych.** Tego rodzaju piły powodują częste odbicia i utratę kontroli.

Dodatkowe wskazówki bezpieczeństwa dotyczące szlifowania i szlifowania tnącego

Specjalne wskazówki bezpieczeństwa dotyczące szlifowania i szlifowania tnącego:

- a. **Stosować wyłącznie ściernice dopuszczone do użytku ze stosowanym narzędziem roboczym i dostosowane do nich ostony.** Ściernice niedostosowane do narzędzia elektrycznego mogą posiadać niewystarczające ostony i mogą nie być bezpieczne.
- b. **Wygięte krążki ścierne muszą być zamontowane w taki sposób, by powierzchnia szlifująca nie wystawała poza powierzchnię krawędzi ostony.** Nieprawidłowo zamontowany krążek ścierny, który wystaje poza powierzchnię krawędzi ostony, nie może zostać w wystarczającym stopniu ostoniony.
- c. **Ostona musi być pewnie zamocowana na narzędziu elektrycznym i w celu zapewnienia najwyższego poziomu bezpieczeństwa ustawiona tak, by jak najmniejszy fragment ściernicy był ustawiony w kierunku ku użytkownikowi.** Ostona pomaga chronić użytkownika przed odtamkami, przypadkowym zetknięciem ze ściernicą oraz iskrami, które mogą prowadzić do zapłonu ubrań.
- d. **Stosować ściernice zalecane przy danym sposobie użytkowania. Przykład: nie szlifować przy użyciu bocznej powierzchni tarczy tnącej.** Tarcze tnące są przeznaczone do usuwania materiału za pomocą krawędzi tarczy. Boczne oddziaływanie siły na takie ściernice może doprowadzić do ich złamania.
- e. **Używać nieuszkodzonych kotnierzy mocujących w rozmiarze i kształcie dostosowanym do wybranego krążka ściernego.** Prawidłowo dobrane

kotnierze podpierają krążek ścierny, zmniejszając ryzyko pęknięcia krążka. Kotnierze do tarczy tnących mogą różnić się od kotnierzy stosowanych do innych krążków.

- f. **Nie używać zużytych krążków ściernych z większych narzędzi elektrycznych.** Krążki ścierne do większych narzędzi elektrycznych nie są dostosowane do wyższych prędkości obrotowych mniejszych narzędzi i mogą pękać.

Dodatkowe wskazówki bezpieczeństwa dotyczące szlifowania tnącego

Dodatkowe, specjalne wskazówki bezpieczeństwa dotyczące szlifowania tnącego:

- a. **Unikać zablokowania tarczy tnącej oraz zbyt silnego nacisku. Nie wykonywać zbyt głębokich cięć.** Przeciążenie tarczy tnącej zwiększa jej naprężenie oraz ryzyko przechylenia lub zablokowania, a tym samym możliwość odbicia lub pęknięcia ściernicy.
- b. **Unikać obszaru znajdującego się przed i za obracającą się tarczą tnącą.** Odsunięcie od siebie tarczy tnącej, która znajduje się w przedmiocie obrabianym, może w razie odbicia prowadzić do przesunięcia narzędzia elektrycznego z obracającym się krążkiem prosto na użytkownika.
- c. **W razie blokady tarczy tnącej lub przerwy w pracy należy wyłączyć urządzenie i spokojnie je trzymać do momentu zatrzymania tarczy. Nigdy nie należy wyjmować obracającej się jeszcze tarczy z rządu ze względu na ryzyko odbicia.** Ustalić i usunąć przyczynę blokady.
- d. **Nie włączać ponownie narzędzia elektrycznego, gdy znajduje się ono w przedmiocie obrabianym. Zanim będzie można ostrożnie kontynuować cięcie, tarcza musi najpierw osiągnąć pełną prędkość obrotową.** W przeciwnym razie tarcza może się zablokować, wyskoczyć z obrabianego przedmiotu lub doprowadzić do odbicia.
- e. **Aby zmniejszyć ryzyko odbicia przez zablokowaną tarczą tnącą, należy podeprzeć płyty lub większe przedmioty obrabiane.** Duże przedmioty obrabiane mogą uginać się pod własnym ciężarem. Przedmiot obrabiany należy podeprzeć po obu stronach krążka, zarówno w pobliżu rządu, jak i na krawędzi.
- f. **Szczególną ostrożność należy zachować podczas wykonywania cięć zagłębionych w istniejących ścianach lub innych strefach niewidocznych.** Zagłębiona tarcza tnąca może podczas cięcia natrafić na przewody gazowe, wodne, elektryczne lub inne elementy i spowodować odbicie.

Dodatkowe wskazówki bezpieczeństwa dotyczące prac ze szczotkami drucianymi

Specjalne wskazówki bezpieczeństwa dotyczące prac ze szczotkami drucianymi:

- Pamiętać o tym, że drucziana szczotka gubi druty także podczas standardowego użytkowania. Nie przeciążać drutów zbyt silnym naciskiem.** Odpryskujące druty mogą bardzo łatwo przeciąć cienkie ubranie i/lub skórę.
- Jeśli zalecane jest użycie osłony, wykluczyć możliwość zetknięcia się osłony z druczianą szczotką.** Wskutek nacisku i działania sił odśrodkowych może zwiększać się średnica szczotek talerzowych i garnkowych.

Dodatkowe wskazówki bezpieczeństwa

- Narzędzie elektryczne nie jest dopuszczone do użytkowania w wilgotnym lub mokrym otoczeniu, podczas deszczu, mgły i śniegu oraz w środowisku zagrożonym wybuchem.
- Podczas pracy na zewnątrz stosować wyłącznie odpowiednie przedłużacze i złączki kablowe.
- Nie przenosić narzędzia elektrycznego, trzymając je za kabel.
- Wtyczkę kabla przyłączeniowego włączać do gniazda tylko wtedy, gdy narzędzie elektryczne jest wyłączone.
- Przed wymianą tarczy tnącej lub wprowadzeniem ustawień w narzędziu elektrycznym wyjąć wtyczkę z gniazda.
- W materiał można wsuwać tylko włączone (pracujące) narzędzie elektryczne.
- Ze względów bezpieczeństwa narzędzie musi być zamocowane w imadle lub innym mocowaniu. Dzięki zamocowaniu narzędzia, obsługując narzędzie elektryczne, można korzystać z obu rąk.
- Szlifowanie tnące/oddzielanie kamienia lub muru jest dozwolone tylko przy zastosowaniu prowadnicy.
- Nie pracować, stojąc na drabinie.
- Osoby poniżej 16. roku życia nie mogą pracować przy użyciu narzędzia elektrycznego.
- Nie mocować tarczy tnącej przy użyciu nakrętek szybkoobrotowych.
- Podczas instalacji pamiętać o tym, że oznaczony strzałkami na etykiecie i/lub narzędziu diamentowym kierunek obrotów musi być zgodny z kierunkiem obrotów zastosowanego narzędzia elektrycznego.
- Kołnierz i nakrętka zabezpieczająca muszą być dokręcone przy zastosowaniu momentu dokręcania wynoszącego co najmniej 20 Nm.

- Używać narzędzi dostosowanych do obrabianego materiału, posiadających odpowiednią specyfikację – patrz informacje na tarczy diamentowej i opakowaniu.
- Unikać mechanicznych uszkodzeń narzędzia diamentowego, zarówno tych wynikających z działania siły, uderzeń, jak i ciepła.
- Wprowadzać diamentową tarczę pionowo w rzaz.
- Pracować, wykonując stale kołyszący ruch rozcinający, tak by tarcza mogła się ochłodzić i aby uniknąć przecięcia tarczy diamentowej.
- Po wykonaniu kilku cięć lub po intensywnym cięciu zrobić przerwę na ochłodzenie urządzenia, aby uniknąć przegrzania narzędzia diamentowego.
- Nie używać diamentowej tarczy tnącej do szlifowania. Nie naciskać z boku na diamentową tarczę tnącą.
- Narzędzia diamentowe są samoostrzące. Gorsze cięcie i okrągła, poszarpana krawędź świadczą o tym, że narzędzie diamentowe jest tępe. Narzędzie można naostrzyć, wykonując krótkie cięcia w abrazyjnym materiale (piaskowiec, asfalt lub gazobeton). Podczas cięcia kamieni mogą pojawiać się pojedyncze iskry, ich występowanie nie ma więc krytycznego znaczenia.
- Jeśli nie podano inaczej, używać narzędzia elektrycznego wyłącznie z zamontowaną osłoną ssącą i dodatkowym uchwytem.
- Nie przecinać elementów metalowych, gwoździ i śrub.



- Należy stosować odpowiednie indywidualne środki ochrony:** ochronę słuchu, okulary ochronne, maskę przeciwpyłową podczas prac generujących pył, rękawice ochronne podczas prac z materiałami szorstkimi oraz przy wymianie narzędzia oraz wytrzymałe obuwie.
- Użyć odpowiednich wykrywaczy, aby namierzyć ukryte przewody zasilające lub wezwać miejscowy zakład energetyczny.** Kontakt narzędzia eksploatacyjnego z przewodem pod napięciem może spowodować pożar i zwarcie elektryczne. Uszkodzenie przewodu gazowego może spowodować wybuch. Wdzieranie się w przewód wodny powoduje szkody rzeczowe.
- Podczas pracy mogą powstawać szkodliwe/trujące pyły (np. lakier zawierający ołów, niektóre rodzaje drewna...).** Materiały zawierające azbest mogą obrabiać wyłącznie odpowiednio wykwalifikowane osoby. Kontakt z takimi pyłami

lub ich wdychanie może stanowić zagrożenie dla użytkownika lub znajdujących się w pobliżu osób. Należy przestrzegać przepisów bezpieczeństwa obowiązujących w danym kraju.



Dla ochrony zdrowia nosić maskę przeciwpyłową P2 lub stosować odpowiednie urządzenie odsysające.

2.3 Parametry emisji

Wartości określone na podstawie normy EN 60745 wynoszą w typowym przypadku:

Poziom ciśnienia akustycznego	$L_{PA} = 90 \text{ dB(A)}$
Poziom mocy akustycznej	$L_{WA} = 101 \text{ dB(A)}$
Nieoznaczoność	$K = 3 \text{ dB}$



OSTROŻNIE

Hałas powstający podczas pracy

Uszkodzenie słuchu

► Należy stosować ochronę słuchu!

Wartość emisji wibracji a_h (suma wektorowa w trzech kierunkach) oraz nieoznaczoność K ustalone wg normy EN 60745:

Wartość emisji wibracji (w 3 osiach)

Cięcie	$a_h = 4,0 \text{ m/s}^2$ $K = 1,5 \text{ m/s}^2$
--------	--

Podane wartości emisji (wibracje, szmery)

- służą do porównania narzędzi,
- nadają się one również do tymczasowej oceny obciążenia wibracjami i hałasem podczas użytkowania.
- odnoszą się do głównych zastosowań tego elektronarzędzia.

Wartości te mogą być wyższe w przypadku innych zastosowań, w przypadku pracy z innym osprzętem oraz w przypadku niewłaściwej konserwacji. Należy uwzględnić czas pracy urządzenia na biegu jałowym oraz czas unieruchomienia!

3 Użycie zgodne z przeznaczeniem

Diamentowy system cięcia, składający się ze szlifierki kątovej oraz osłony ssącej, przeznaczony jest do wykonywania rowków oraz cięcia elementów betonowych i kamiennych oraz układania płytek bez użycia wody.

Osłonę ssącą można stosować wyłącznie przy użyciu oryginalnych szlifierek kątowych D 125 marki Festool lub Protool.



W przypadku eksploatacji niezgodnej z przeznaczeniem odpowiedzialność ponosi użytkownik.

4 Dane techniczne

Diamentowy system cięcia DSC-AG 125 FH

Ostona ssąca	DCC-AG 125 FH
Średnica narzędzia	125 mm
Grubość tarczy	maks. 6,5 mm
Głębokość cięcia	27 mm
Średnica węża ssącego	27/36 mm
Ciężar	0,6 kg

Szlifierka kątovej	AG 125-14 DE
Napięcie sieciowe	220 - 240 V ~
Częstotliwość sieciowa	50/60 Hz
Pobór mocy	1400 W
Prędkość obrotowa (bieg jałowy)	3500 - 11000 min^{-1}
Prędkość obwodowa	80 m/s
Gwint wrzeciona ściernicy	M 14
Ciężar	2,3 kg
Klasa zabezpieczenia	□/II

5 Elementy urządzenia

- [1-1] Szlifierka kątovej
- [1-2] Włącznik/wyłącznik
- [1-3] Dźwignia cofania
- [1-4] Uchwyt dodatkowy
- [1-5] Ostona wahadłowa
- [1-6] Wskaźnik cięcia
- [1-7] Ostona ssąca
- [1-8] Stół prowadzący
- [1-9] Gwint dodatkowego uchwytu
- [1-10] Regulacja prędkości obrotowej
- [1-11] Przewód przyłączeniowy
- [1-12] Blokada wrzeciona
- [1-13] Obudowa przekładni
- [1-14] Króciec ssący
- [1-15] Zaizolowane powierzchnie chwytania (obszar zaznaczony na szaro)

Przedstawione lub opisane wyposażenie nie wchodzi częściowo w zakres dostawy.

Podane rysunki znajdują się w załączniku instrukcji obsługi.

6 Ustawienia



OSTRZEŻENIE

Niebezpieczeństwo zranienia, porażenie prądem

- ▶ Przed przystąpieniem do wykonywania jakichkolwiek prac przy urządzeniu należy zawsze wyjąć wtyczkę z gniazda zasilającego!

6.1 Uchwyt dodatkowy



Jeśli nie podano inaczej, zawsze korzystać z dodatkowego uchwytu w celu zagwarantowania bezpiecznej i ergonomicznej pozycji roboczej. Specjalna konstrukcja „VIBRASTOP” obniża drgania dzięki użyciu dodatkowego uchwytu [1-4].

- ▶ Wkręcić dodatkowy uchwyt [1-4] w gwint [1-9].

6.2 Układ elektroniczny

Łagodny rozruch

Sterowany elektronicznie łagodny rozruch eliminuje odbicia. Dzięki ograniczonemu prądowi rozruchowemu wystarczy bezpiecznik 16 A.

Regulacja prędkości obrotowej

Prędkość obrotową można ustawić za pomocą pokrętła nastawczego [1-10] bezstopniowo w zakresie regulacji prędkości obrotowej (patrz Dane techniczne). Dzięki temu można dopasować prędkość do danego materiału. Przestrzegać w tym zakresie również danych na poszczególnych narzędziach roboczych.

Zabezpieczenie przed odbiciem

Przy nagłym obniżeniu prędkości obrotowej, np. wskutek zablokowania podczas cięcia, zostaje przerwany dopływ prądu do silnika. Po ponownym uruchomieniu należy najpierw wyłączyć maszynę, a następnie ponownie ją włączyć.

Ochrona przed ponownym uruchomieniem

Wbudowane zabezpieczenie przed ponownym uruchomieniem zapobiega ponownemu samoczynnemu uruchomieniu urządzenia włączonego do pracy ciągnącej po przerwie w zasilaniu. W tym przypadku urządzenie musi zostać wyłączone i następnie ponownie włączone.

Stała prędkość obrotowa

Wstępnie wybrana prędkość obrotowa silnika utrzymywana jest elektronicznie na stałym poziomie. Dzięki temu nawet przy obciążeniu osiągnięta jest stała prędkość cięcia.

Ochrona przed przegrzaniem w zależności od temperatury

W razie osiągnięcia krytycznej temperatury w celu uniknięcia przegrzania zabezpieczający układ elektroniczny przetacza urządzenie na tryb chłodzenia. Silnik nadal pracuje. Zostaje wyłączona funkcja utrzymywania stałej prędkości obrotowej. Po ok. 10-20 sekundach fazy chłodzenia maszyna jest ponownie gotowa do pracy i może być użytkowana z pełnym obciążeniem.

6.3 Odsysanie



OSTRZEŻENIE

Zagrożenie zdrowia spowodowane pyłami

- ▶ Nigdy nie należy pracować bez odsysania.
- ▶ Należy zawsze przestrzegać postanowień przepisów krajowych.

Aby zagwarantować prawidłowe odsysanie, podłączyć odkurzacz mobilny Festool klasy M lub H do króćca ssącego [1-14] przy minimalnej mocy odsysania 3900 l/min i podciśnieniu 24000 Pa.

Wskazówka: pracować zawsze z podłączonym układem odsysania. Korzystać wyłącznie z odkurzaczy w wersji antystatycznej, aby uniknąć wyładowań statycznych.

7 Montaż ostony ssącej



OSTRZEŻENIE! Nie używać szlifierki kątovej bez ostony ssącej!

Podczas zakupu dostępnej w ramach wyposażenia ostony ssącej należy zamontować ją w opisany niżej sposób na szlifierce kątovej AG 125 lub AGP 125:

- ▶ Demontaż tarczy tnącej patrz rozdział 8.
- ▶ Włożyć tuleję mocującą szlifierki kątovej [2-1] w zacisk. Wsunąć przy tym noski prowadnicy [2-2] w rowki tulei mocującej szlifierki kątovej [2].
- ▶ Obrócić szlifierkę kątową do oporu w kierunku przeciwnym do ruchu wskazówek zegara (ok. 10°) [3], tak by dotknęła ogranicznika [3-1].
- ▶ Dokręcić zacisk śrubą przy użyciu dotaczonego klucza sześciokątnego [3-2]. Pokrywa łożyska szlifierki kątovej musi być prawidłowo ustawiona w zacisku w pozycji pionowej.

Demontaż odbywa się w odwrotnej kolejności.

8 Wymiana diamentowej tarczy tnącej



OSTRZEŻENIE

Ryzyko wystąpienia wypadku, ryzyko odniesienia obrażeń

- ▶ Używać wyłącznie dostarczonej nakrętki zabezpieczającej. Nie używać nakrętek szybkoobrotowych!
- ▶ Stosować wyłącznie zalecane przez producenta tarcze tnące i kotnierze objęte zakresem dostawy szlifierki.



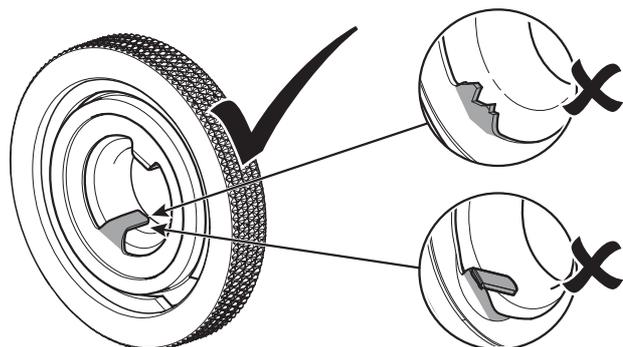
OSTROŻNIE

Gorące i ostre narzędzia

Niebezpieczeństwo zranienia

- ▶ Nie używaj tępych lub uszkodzonych narzędzi!
- ▶ Nosić rękawice ochronne.

Używać wyłącznie nieuszkodzonych nakrętek zabezpieczających!



- Nie używać tarcz tnących sklepanych lepiszczem!
- Dopuszczalna prędkość obwodowa tarcz musi wynosić 80 m/s.
- Nową tarczę tnącą należy włączyć na około jedną minutę bez obciążenia w celu przetestowania.
- Nie używać wibrujących tarcz.
- Chronić tarcze przed uderzeniami, zderzeniami i natłuszczeniem.
- W razie zużycia tarczy szlifierskich i tnących zaleca się ich wymianę na nowe elementy. Zapewnia to optymalny efekt szlifowania i cięcia (prędkość obwodowa tarczy szlifierskiej i tnącej).
- ▶ Oczyszczyć kotnierz [4-4] i nakrętkę zabezpieczającą [4-2] oraz powierzchnię cięcia tarczy tnącej [4-3].
- ▶ Nałożyć kotnierz [4-4] nakładką na wrzeciono szlifierki kątovej.

- ▶ Nałożyć tarczę tnącą [4-3].



Zwrócić uwagę na wymagany kierunek obrotów (strzałka na tarczy tnącej = strzałka na urządzeniu).

Osadzenie kotnierza musi być dokładnie dopasowane do otworu w tarczy.

- ▶ Nałożyć nakrętkę zabezpieczającą [4-2] na tarczę tnącą, nacisnąć blokadę wrzeciona [1-12] i dokręcić nakrętkę kluczem [4-1].



Przed włączeniem sprawdzić, czy tarcza tnąca i osłona wahadłowa [1-5] mogą się swobodnie poruszać.

Demontaż odbywa się w odwrotnej kolejności.

9 Rozruch



OSTRZEŻENIE

Niedozwolone napięcie lub częstotliwość!

Niebezpieczeństwo wypadku

- ▶ Napięcie sieciowe i częstotliwość źródła prądu muszą zgadzać się z danymi na tabliczce identyfikacyjnej.
- ▶ W Ameryce Północnej wolno stosować wyłącznie urządzenia Festool o parametrach napięcia 120 V/60 Hz.

9.1 Włączanie/wyłączanie

Włączanie

- ▶ Przesunąć wyłącznik [1-2] do przodu.
- ▶ **Praca ciągła:** w przypadku równoczesnego naciśnięcia przedniej części przetącznika wyłącznik zostanie zablokowany.

Narzędzie elektryczne włącza się.

Przyłożyć do materiału dopiero wtedy, gdy zostanie osiągnięta robocza prędkość obrotowa.

Wyłączanie

- ▶ Unieść narzędzie elektryczne z obrabianego materiału.
- ▶ Puścić wyłącznik [1-2].
- ▶ **Przy pracy ciągłej:** nacisnąć na tylną część przetącznika [1-2].



OSTRZEŻENIE

Niebezpieczeństwo odbicia, odrzucane fragmenty

Niebezpieczeństwo zranienia

- ▶ Przed odłożeniem odczekać, aż obracające się narzędzie całkowicie się zatrzyma.

9.2 Izolowane powierzchnie uchwytu

Narzędzie elektryczne należy trzymać dwoma rękoma, chwytając za izolowane powierzchnie uchwytu [1-15]: jedną ręką na obudowie silnika, za przetąchnikiem, a drugą ręką na uchwycie dodatkowym [1-4].

Jeśli podczas cięcia przy krawędzi dodatkowy uchwyt jest wymontowany, lewą ręką należy chwycić dźwignię cofania narzędzia elektrycznego [1-3].

9.3 Cięcie przy krawędzi [5]



OSTRZEŻENIE! Za wyjątkiem cięcia przy krawędzi ostonę ssącą można używać tylko z zablokowaną ostoną wahadłową i uchwycem dodatkowym.

- ▶ Zdjąć uchwyt dodatkowy.
- ▶ Sprawdzić, czy za pomocą dźwigni cofania można swobodnie poruszać ostoną wahadłową i czy wraca ona automatycznie do pozycji wyjściowej.
- ▶ Trzymać narzędzie elektryczne prawą ręką.
- ▶ Tuż przed dotarciem do ściany odblokować lewą ręką dźwignię cofania ostony ssącej
- ▶ Cofnąć ostonę wahadłową za pomocą dźwigni cofania, tnąc jednocześnie dalej, aby dotrzeć jak najbliżej ściany.

Zapewnia to najwyższą skuteczność odsysania.

- ▶ Po przecięciu, korzystając z dźwigni cofania, ustawić ostonę wahadłową z powrotem w pozycji wyjściowej.

9.4 Płyta stołowa

Płyta stołowa [6-1] zmniejsza ryzyko uszkodzenia powierzchni w pobliżu obrabianego przedmiotu. Przynurzyć i zablokować płytę stołową na przedniej krawędzi stołu prowadzącego ostony ssącej.

10 Wyposażenie



OSTRZEŻENIE

Ryzyko urazu

- ▶ Przed przystąpieniem do wykonywania jakichkolwiek prac na maszynie, np. zmiany lub regulacji wyposażenia, zawsze wyciągać wtyczkę z gniazda zasilającego!

Stosować wyłącznie oryginalne narzędzia robocze i wyposażenie firmy Festool. Stosowanie niskiej jakości narzędzi roboczych i wyposażenia innych firm może skutkować zwiększeniem niebezpieczeństwa doznania obrażeń i powodować znaczne niewyważenie, które pogorszy jakość wyników pracy i zwiększy zużycie maszyny.

Numery katalogowe akcesoriów i narzędzi można znaleźć w katalogu Festool lub w Internecie na stronie „www.festool.com“.

11 Konserwacja i utrzymanie w czystości



OSTRZEŻENIE

Niebezpieczeństwo zranienia, porażenie prądem

- ▶ Przed przystąpieniem do wykonywania wszystkich prac związanych z konserwacją i czyszczeniem urządzenia należy zawsze wyciągać wtyczkę z gniazda zasilającego!
- ▶ Wszelkie prace konserwacyjne i naprawcze, które wymagają otwarcia obudowy silnika, mogą być wykonywane wyłącznie przez autoryzowany warsztat serwisowy.



Obsługa serwisowa i naprawy wyłącznie u producenta lub w warsztatach autoryzowanych: prosimy wybrać najbliższe miejsce spośród adresów zamieszczonych na stronie: www.festool.com/service



Należy stosować wyłącznie oryginalne części zamienne firmy Festool. Nr zamówienia pod: www.festool.com/service



Ważnym elementem zapewniającym bezpieczeństwo jest regularne czyszczenie maszyny, przede wszystkim elementów manewrowych i przewodnic.

- Zapakowaną maszynę można przechowywać w suchym magazynie bez ogrzewania, o ile temperatura wewnątrz nie spada poniżej -5°C. Niezapakowaną maszynę można przechowywać wyłącznie w suchym, zamkniętym pomieszczeniu, w którym temperatura nie spada poniżej +5°C oraz gdzie nie występują znaczne wahania temperatury.
- W celu zapewnienia cyrkulacji powietrza otwory wlotowe powietrza chłodzącego w obudowie silnika muszą być zawsze odstonięte i czyste.
- Maszyna wyłącza się automatycznie po zużyciu szczotek węglowych. W celu wykonania konserwacji maszynę należy przesać do warsztatu.
- Jeśli ostona wahadłowa [1-5] nie wraca automatycznie do pozycji wyjściowej, należy ją oczyścić, kilkakrotnie ją otwierając i zamykając. Jeśli nie można usunąć błędu, przekazać maszynę do serwisu.

- Regularnie sprawdzać wtyk oraz kabel aby uniknąć zagrożenia, a w razie uszkodzenia zlecić ich wymianę w autoryzowanym warsztacie serwisowym.

12 Środowisko

Nie wyrzucać elektronarzędzi wraz z odpadami z gospodarstw domowych! Urządzenia, wyposażenie i opakowania przekazywać do recyklingu przyjaznego środowisku. Przestrzegać obowiązujących przepisów krajowych.

Tylko UE: Zgodnie z Europejską Dyrektywą dotyczącą zużytych urządzeń elektrycznych i elektronicznych i jej transpozycji do prawa krajowego elektronarzędzia podlegają segregacji i recyklingowi w sposób przyjazny środowisku.

Informacje dotyczące rozporządzenia REACH:

www.festool.com/reach

13 Oświadczenie o zgodności z normami UE

Diamentowy system cięcia	Nr seryjny
DCC-AG 125 FH	10020077

Diamentowy system cięcia	Nr seryjny
AG 125-14 DE	500591
Rok oznaczenia CE:2014	

Niniejszym oświadczamy na własną odpowiedzialność, że produkt ten spełnia wszystkie obowiązujące wymogi następujących dyrektyw, norm lub dokumentów normatywnych.

2006/42/EG, 2004/108/EG, 2011/65/UE, EN 60745-1, EN 60745-2-3, EN 55014-1, EN 55014-2, EN 61000-3-2, EN 61000-3-3.

Festool GmbH

Wertstr. 20, D-73240 Wendlingen



Dr. Johannes Steimel

Kierownik Działu Badań, Rozwoju i Dokumentacji Technicznej

2014-08-20